

PADLÓ LERAKÁSI ÚTMUTATÓ

ARBITON WOODRIC EIR CLICK

FIGYELEM!

A színeltérések elkerülésének érdekében javasoljuk, hogy egy padlóburkolás során ugyanabból a gyártási tételből használjunk paneleket a padló lerakáshoz. A lefektetés előtt minden esetben szükséges a gyártási tétel azonosságát leellenőrizni, mely tétel sorszáma megtalálható minden csomagoláson.

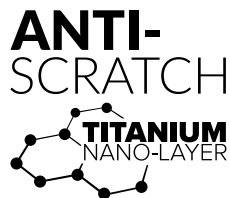
FIGYELEM!

A lerakás előtt szükséges minden padlópanelt ellenőrizni, kiszűrni az esetleges anyaghibákat, különös tekintettel a dekor felület hibáira, a zárrendszer mechanikai sérüléseire, és a szín vagy felületi fény eltérésekre.

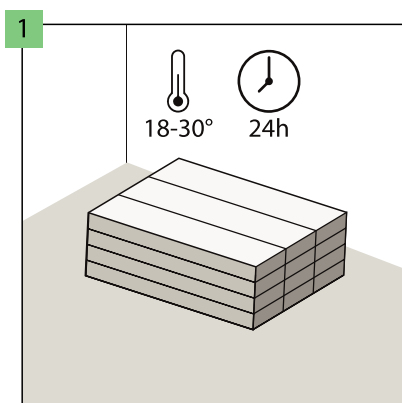
A struktúrák váltakozása és ismétlődése, a fa gyűrűk és görcsök, fehérített fa-gyűrűk és göbök nem számítanak hibának, ezek a mintázat részei. A padlópanelek leburkolása azok külalakjának elfogadását is jelenti, így a panelek leburkolása után a fentebb felsorolt esztétikai jellegű reklamációkat nem áll módunkban elfogadni.

Javasoljuk, hogy a paneleket válogassák szét dizájn és árnyalat szerint a lefektetés előtt, majd a paneleket váltakozó sorrendben fektessük le, ezzel egy egységes képet alkotva a helyiségben. A paneleket mindig a fő fényforrás felé fordítva szükséges lefektetni, hogy a lehető legjobb vizuális hatást érjük el.

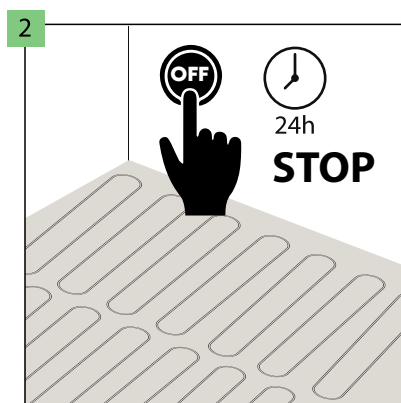
A kibontott csomagot szükséges azonnal felhasználni. (lásd-> ELŐKÉSZÍTÉS, szekció No. 8)



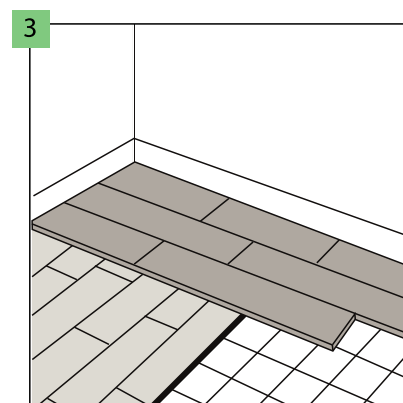
ELŐKÉSZÍTÉS:



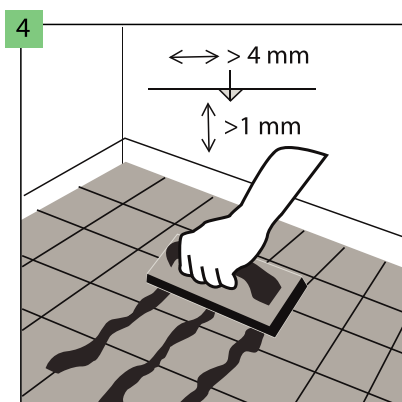
Javasoljuk, hogy kiemelt figyelemmel, fekvő pozícióban szállítsa és tárolja a paneleket. Ne tárolja függőleges helyzetben a dobozokat, ne tárolja poros vagy nedves környezetben, és ne tegye ki őket extrém hőmérsékleteknek.



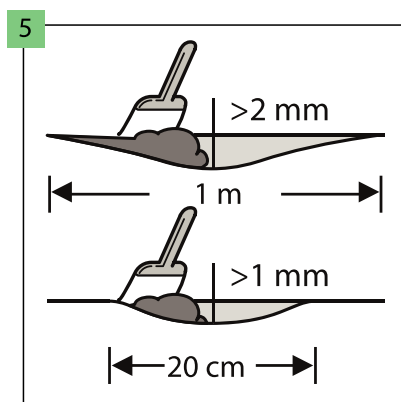
A lerakás előtt 24 órán keresztül szükséges hagyni a paneleket 18-30 °C fok között akklimatizálni abban a helyiségben, ahová lerakjuk őket. Amennyiben a termék tárolás vagy szállítás közben 5°C alatti hőmérsékletre kerül, szükséges az akklimatizálási időt 48 órára növelni..



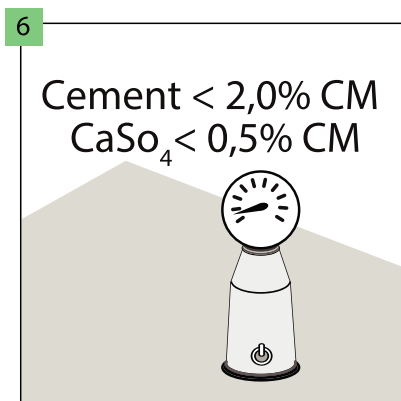
Az aljzat típusa, minősége és előkészítése, különös tekintettel az egyenetlenségekre, döntő hatással van a végső kinézetre. A panelek lerakhatóak betonra, anhidrit padlóra, önterülő anyagra, fugázókra, kerámia csempére, ragasztott parkettára, ragasztott PVC padlóburkolatokra és linóleumra, valamint az OSB táblákból készült padlóra, ha azok nem meghajlottak és 10% alatti nedvességtartalmuk. A telepítés úszó padlón, mint pl rétegelt deszka és laminált padlók megengedett, feltéve, hogy a felület alatt CS = 200 kPa, és SD > 75m értékeknek megfelelő párazáró fólia lett elhelyezve. A paneleket ne helyezze közvetlenül szőnyegekre és egyéb puha padlóra. A telepítés előtt a felületet akusztikus kiegyenlítő alátéttel kell ellátni, melyet a garanciavállaló ajánl. Az alátét kihagyása/rossz elhelyezése, vagy a helytelen alátét elhelyezése a garancia elvesztését eredményezi, és nagyban megnöveli a panelek sérülésveszélyét.



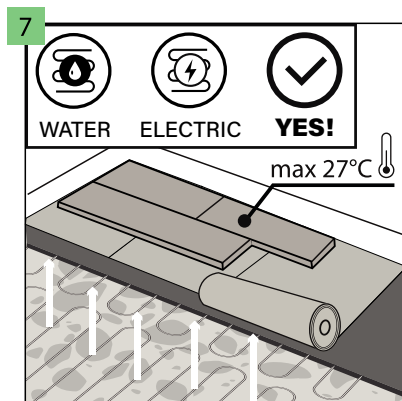
Amennyiben kerámia burkolatra helyezi a paneleket, szükséges a 4 mm-nél szélesebb és 1 mm-nél mélyebb rések feltöltése (mint fugák) ellenálló anyaggal, mint például a csemperagasztó, vagy műgyanta habarcs. Az 5 mm-nél nem szélesebb és 1 mm-nél nem mélyebb fugájú járólapra kiegyenlítés nélkül is lerakható a panel, amennyiben alá Multiprotect Hardlay vagy Vinclis Solid kerül, mint alátét.



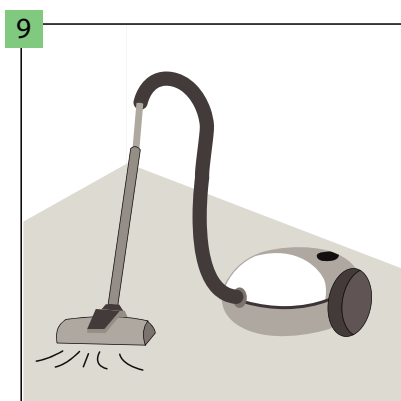
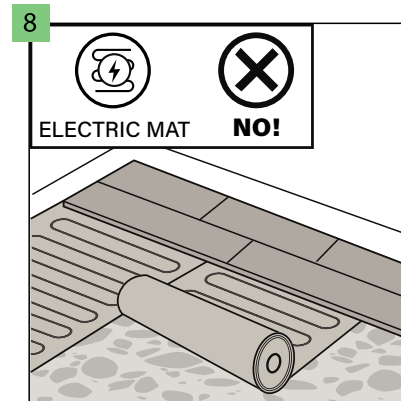
Győződjön meg róla, hogy az aljzat teljesen sík. Az 1 mm-t meghaladó, 20 cm-nél hosszabb vagy 2 mm-t meghaladó magasságú, 1 m-nél hosszabb aljzat rendellenességeket ki kell egyenlíteni. Ellenőrizze, hogy szükséges-e az alapozó vagy tömítőanyag használata. Az aljzat tökéletes előkészítéséhez a habarcsot vagy az önterülő vegyületet a teljes felületen el kell osztani.



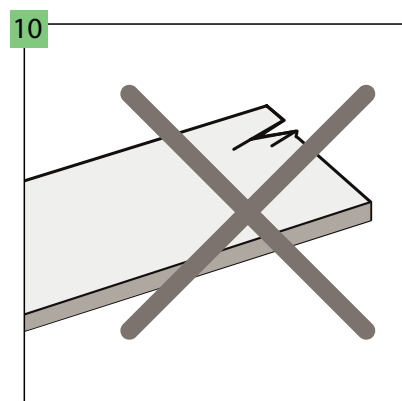
A cementhabarcs esetében az aljzat nedvességtartalma nem haladhatja meg a 2%-ot, az anhidrithabarcs esetében pedig 0,5%-nál alacsonyabbnak kell lennie. A padlófűtésnél történő telepítés esetén a fent említett értékeknek 1,5%-nak és 0,3%-nak kell lenniük.



A padlóburkolatok padlófűtés esetén is felhordhatók az aljzatra, feltéve, hogy a padló alap felületének maximális hőmérséklete 27 ° C. A padlófűtést a telepítés előtt egy nappal le kell kapcsolni, és a panelek elhelyezése után várjon egy másik napot, majd fokozatosan kapcsolja be a padlófűtést (napi 5 ° C-os hőm. emeléssel). Vizes és elektromos padlófűtésre is lerakható (aljzatba süllyesztett), melyek garantálják a fent megadott hőmérséklet paramétereket. Közvetlenül elektromos fűtőfóliára nem ajánljuk a padló lerakását.

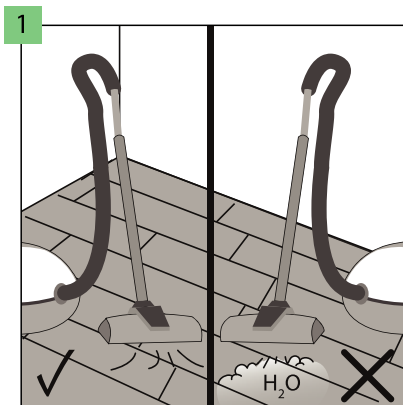


Győződjön meg róla, hogy az aljzat száraz, lapos, stabil, zsírmentes és vegyi anyagoktól mentes. A kiálló szabálytalanságokat fel kell kaparni és el kell távolítani. A telepítés előtt a talajt át kell söpörni és óvatosan porszívózni a szennyeződések eltávolítása érdekében. Szükséges a felület súlyos tökéletlenségeinek és nagy repedéseknek a javítása.

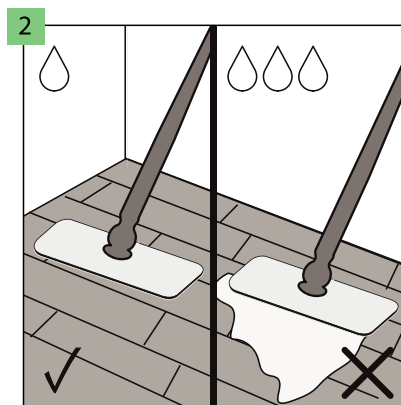


A telepítés előtt és alatt az összes panelt az optimális világítási körülmények között kezelje. Ne használjon fel hibás paneleket.

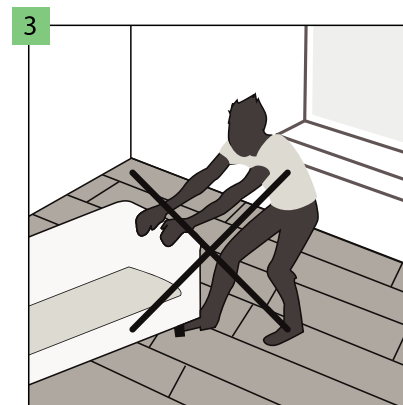
HASZNÁLAT ÉS KARBANTARTÁS



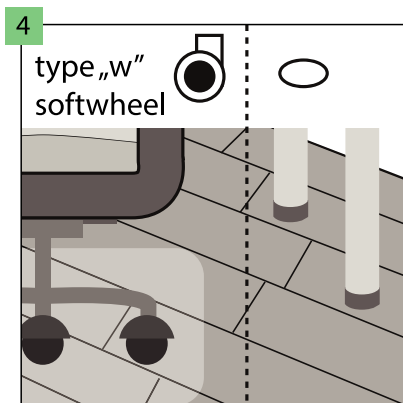
Az Arbiton padlózatot porszívóval lehet tisztítani, azonban tilos a gőz használata.



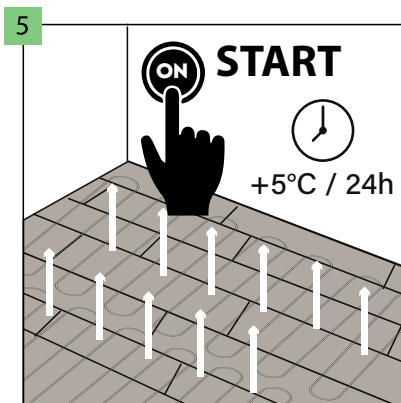
Az Arbiton padló nedves felmosóval vagy nedves rongykoronggal is tisztítható.



A nehéz tárgyak tologatása a padló mentén nem megengedett, a sérülések elkerülése végett.



Használjon W-típusú görgőkkel ellátott irodai székeket, és plusz alátéteket a padló védelmére. A bútor lábakat védő párnákkal kell ellátni, amelyek védelmet nyújtanak a padlónak, pl. filcből készületeket



A padló lerakás befejezése után 24 órával bekapcsolhatjuk a padlófűtést, emlékezve arra, hogy a hőmérsékletet csak napi 5 °C-os mértékben szabad emelni. FIGYELEM! Kiemelten fontos, hogy az aljzat hőmérséklete ne haladja meg a 27 °C fokot!