

NÁVOD NA POKLÁDKU PODLAHY

AFIRMAX BiCLICK STONE XXL CLICK

UPOZORNENIE!

Aby sa predišlo farebným rozdielom, odporúča sa použiť na inštaláciu panely z rovnakej výrobnéj šarže. Pred inštaláciou skontrolujte číslo výrobnéj šarže, ktoré je uvedené na každom balení.

UPOZORNENIE!

Pred montážou starostlivo skontrolujte, či panely nemajú vady materiálu, najmä vady dekoratívneho povrchu, mechanické poškodenie zámkov, ako aj rozdiely vo farbe alebo lesku. Odlišná a rôznorodá štruktúra, letokruhy a suky dreva, výskyt vybielených letokruhov alebo prasklín sú konštrukčné prvky a nepovažujú sa za chyby výrobku. Inštalácia panelov sa považuje za prevzatie výrobku a žiadne poškodenie a/alebo farebné odchýlky, ani vyššie uvedené konštrukčné odchýlky nesmú byť dôvodom pre akúkoľvek následnú reklamáciu týkajúcu sa výrobku.

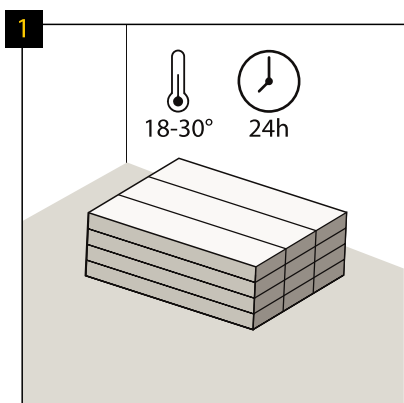
Pred položením sa odporúča zoradiť panely podľa vzoru a odtieňa a potom ich striedavo inštalovať, aby sa dosiahol uspokojivý jednotný prechod z jedného typu do druhého v miestnosti. Aby sa dosiahol najlepší vizuálny efekt, panely by mali byť vždy položené v smere hlavného zdroja svetla.

Otvorené balenie sa musí okamžite použiť (pozri -> PRÍPRAVA, časť č. 10)

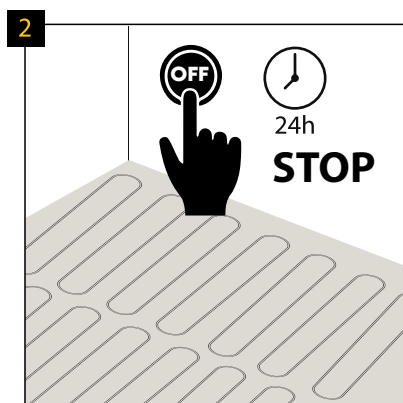


PRÍPRAVA:

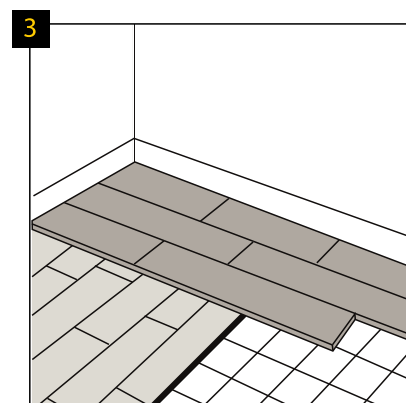
🌡️ 18-30°C 💧 40-65%



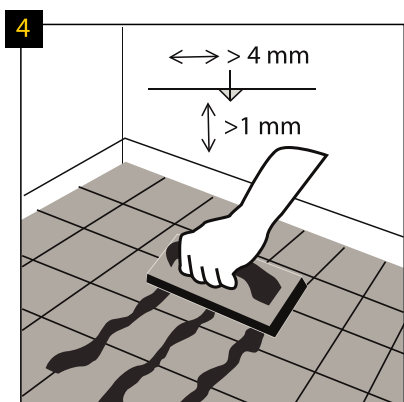
Ak je teplota počas prepravy vyššia ako 5 °C, čas aklimatizácie v miestnosti s a teplota 18-30°C by mala byť min. 24 hodín (v priestoroch, kde budú byť nainštalované). Avšak v prípade teploty ≤5°C počas prepravy, čas aklimatizácie v miestnosti s teplotou 18-30°C by mala byť min. 48 hodín.



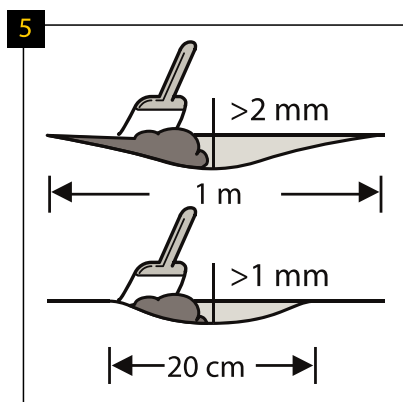
Pred inštaláciou vypnite podlahové kúrenie po dobu 24 hodín.



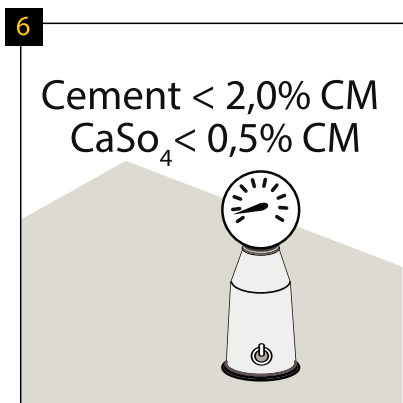
Typ podkladu, jeho kvalita a príprava, najmä odstránenie prípadných nerovností, majú rozhodujúci vplyv na konečný výsledok. Panely sú vhodné na montáž na cementové a anhydritové podklady, samonivelačné podklady, keramické dlaždice, lepené parkety, laminované PVC podlahy a linoleum, ako aj na OSB dosky alebo preglejky bez priehybu a s vlhkosťou dreva nižšou ako 10%. Montáž na "plávajúcu podlahu", ako sú sendvičové panely a laminované panely, je povolená pod podmienkou, že je pod ňou položený podklad s CS = 200 kPa a parozábrana s SD > 75m. Panely neinštalujte priamo na koberce alebo iné mäkké podlahové krytiny. Podklad a podlahovú krytinu treba pred inštaláciou vždy prekryť zvukovo izolačnou podložkou uvedenou poskytovateľom záruky. Nepoloženie podkladu alebo polozenie nevhodného podkladu bude mať za následok stratu záruky a vysoké riziko poškodenia panelov.



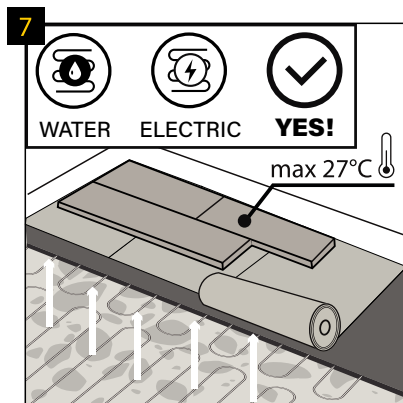
Ak sa robí inštalácia na podklad pokrytý keramickými obkladačkami, vyplňte škáry s medzerami širšími ako 4 mm a hlbšími ako 1 mm odolnou výplňou škár, napr. gumovou špárovacou hmotou. Pokládka na dlaždice so špárovacou hmotou nie širšou ako 5 mm a nie hlbšou ako 1 mm je povolená bez použitia vyrovnávacej hmoty, ak sa ako podklad použije Multiprotect Super Hardlay alebo Vinclis Super Solid.



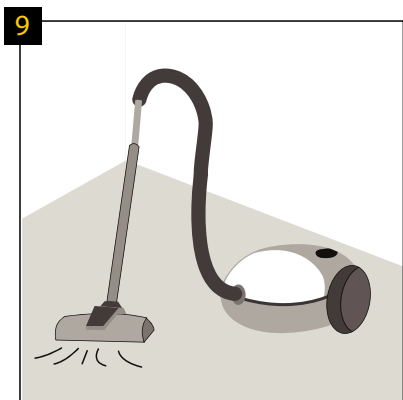
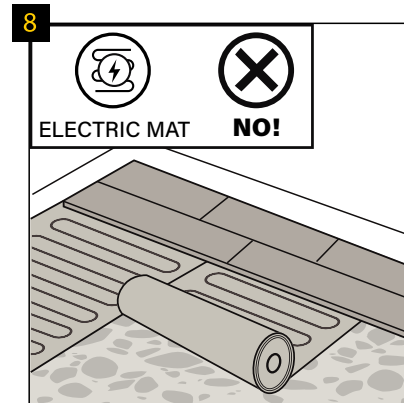
Uistite sa, že je podklad úplne rovný. Všetky nerovnosti podkladu presahujúce 1 mm a dlhšie ako 20 cm, alebo presahujúce 2 mm a dlhšie ako 1 m sa musia vyrovať. Skontrolujte, či je potrebné použiť základný náter alebo izolačný materiál. Na prípravu dokonalého podkladu naneste na celý povrch cementovú maltu alebo samonivelačnú hmotu.



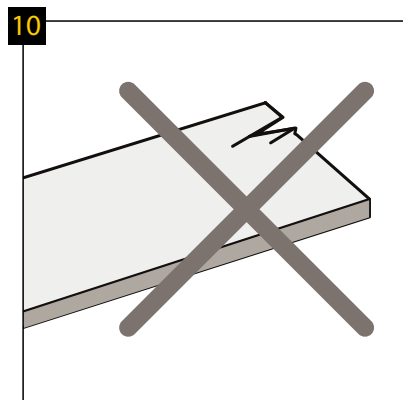
V prípade cementového podkladu by mal byť obsah vlhkosti nižší ako 2,0% a v prípade anhydritového podkladu nižší ako 0,5%. V prípade inštalácie s podlahovým vykurovaním by uvedené hodnoty mali byť 1,8 % a 0,3 %.



Panely sa môžu položiť na vyhrievaný podklad za predpokladu, že maximálna povrchová teplota podlahy je 27 °C. Podlahové vykurovanie by sa malo jeden deň pred inštaláciou vypnúť a po položení panelov počkať ďalší deň a postupne zapínať podlahové vykurovanie (zvyšovaním teploty o 5°C za deň). Podlahu je možné inštalovať nad vodné alebo elektrické podlahové vykurovanie (zapustené do podkladu), ktoré zaručuje vyššie uvedené teplotné rozsahy. Neodporúča sa inštalácia priamo na elektrickú vykurovaciu rohož.



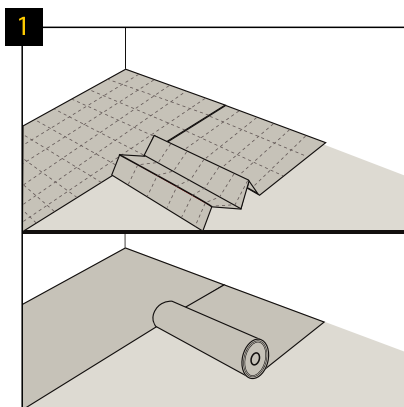
Uistite sa, že podklad je suchý, rovný, stabilný a bez mastnoty alebo chemikálií. Všetky vystupujúce nerovnosti odstráňte alebo vybrúste. Pred inštaláciou je potrebné podklad dôkladne pozametáť a povysávať, aby sa odstránili všetky nečistoty. Všetky závažnejšie chyby podkladu a veľké trhliny sa musia odstrániť.



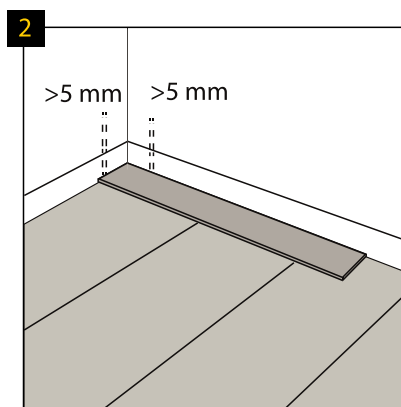
Pred inštaláciou a počas nej kontrolujte panely pri optimálnych svetelných podmienkach. Nepoužívajte chybné panely.

POKLÁDKA PANELOV:

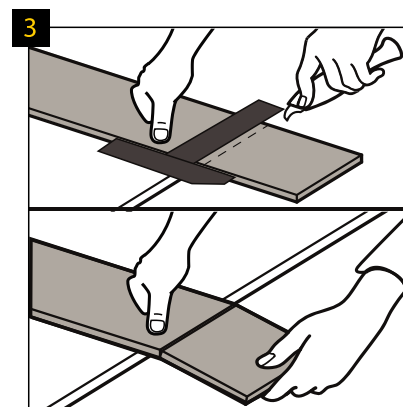
🌡️ 18-30°C 💧 40-65%; podklad min. 15°C



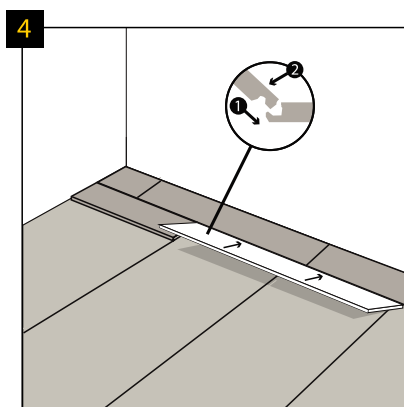
Podložku Arbiton, Ewifoam alebo Afirmax umiestnite kolmo na smer ukladania panelov. Susediace rady podložky musia tesne priliehať k sebe a mali by sa prekrývať alebo spájať páskou Arbiton AluTape bez medzery.



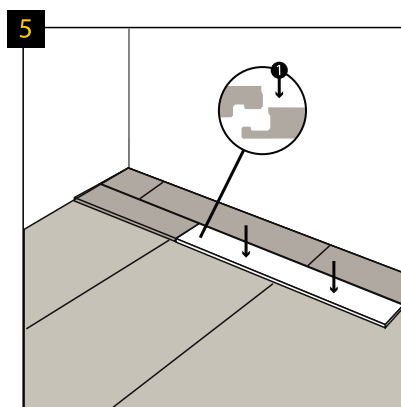
Po obvode pri stenách nechajte 5 mm medzery na vyrovanie lineárnej roztažnosti podlahy. Maximálna plocha, ktorú možno položiť bez dodatočných škár, je 200 m². Pri väčších plochách zväčšite všetky škáry na 10 mm. Maximálna dĺžka podlahovej plochy, ktorú je možné položiť v jednom smere bez dodatočných dilatačných škár, je 20 metrov. Pri väčších dĺžkach zväčšite všetky škáry na 10 mm.



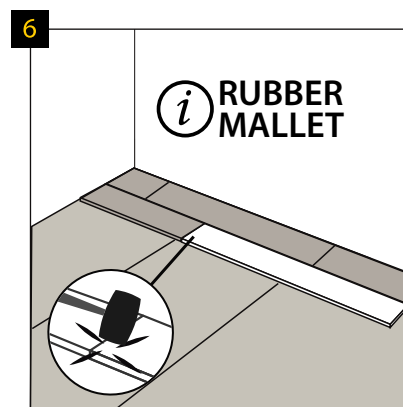
Pri dodatočnom rezaní podlahových panelov odrežte hornú vrstvu nabrúseným nožom a rýchlym pohybom odlomte časť panelu a položte ho na okraj. Okrem toho sa podlahové panely dajú ľahko rezať elektrickou pilou.



Panely Afirmax sú vybavené zámkovými spojmi na krátkej a dlhej strane. Najskôr spojte panel na dlhej strane; za týmto účelom vložte dlhú stranu panelu do drážky predtým už nainštalovaného radu panelov. Postupujte až k rohu a nechajte trochu voľného miesta.

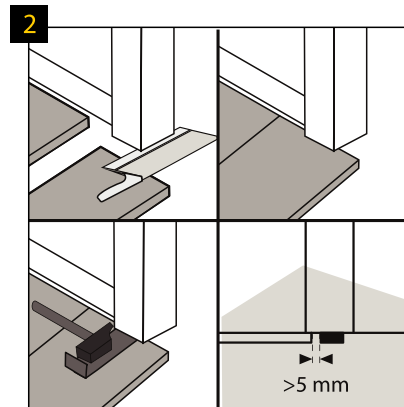
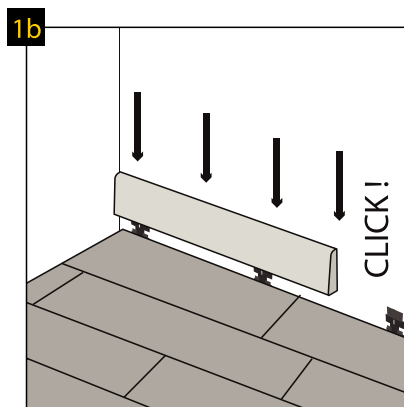
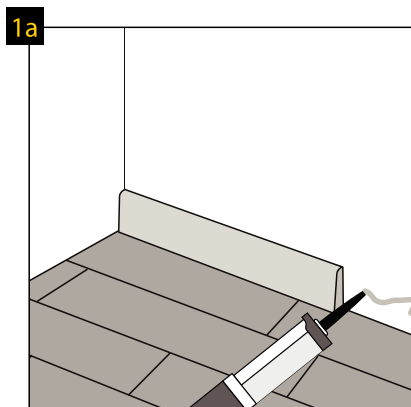


Potom panel spustíte smerom dolu tak, aby ste zaistili jazýček na krátkej strane, pritom jemne tlačte prstami na panel, najskôr od rohu a potom smerom k sebe. Zámkový spoj na krátkej strane má špeciálny jazýček, ktorý pri správnom zmontovaní zacvakne. POZOR! Nepoužívajte nadmernú silu! Ak dôjde k akýmkoľvek problémom pri pohybe panela smerom dolu a zatváraní zámkov, zväčšite vôľu v zámku a panel znova spustíte.



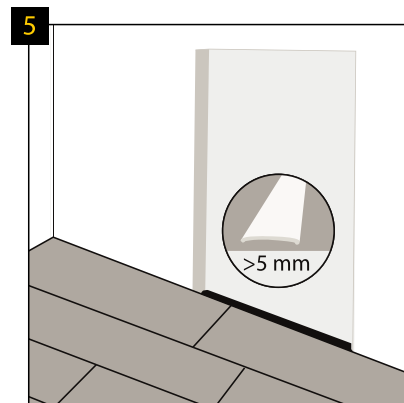
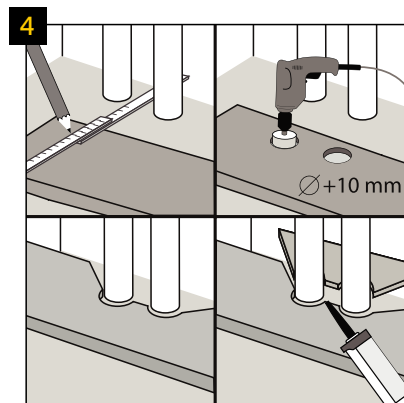
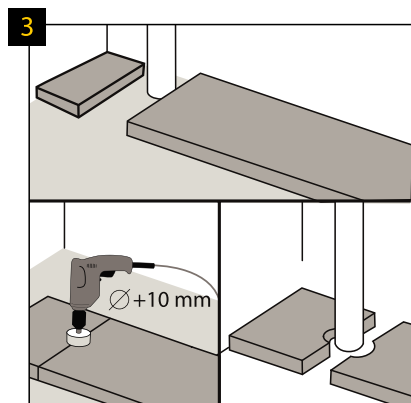
Použite pogumované kladivo. Poznámka! Každý panel obsahuje iba 1 záмок, ktorý môže byť pripnutý. Musia byť nainštalované ďalšie zámkovité bez vjazdu (pozri montáž, obrázok 4). Poznámka! Predtým si záмок veľmi pozorne vyskúšajte vjazdu (chýbajúce presné nasadenie zámkov a potom zatlačenie panelu spôsobí jeho poškodenie, ktoré bude mať za následok odmietnutie možný nárok).

POVRCHOVÁ ÚPRAVA PODLAHY:



Vyrovňavacie medzery pozdĺž stien musia byť uzavreté ozdobnou lištou, pripevnenou pomocou lepidla alebo špeciálnych príchytiek. Odporúčame používať dekoratívne lišty Arbiton určené pre tento panel, čo zaručuje vynikajúcu farebnú zladenosť a odolnosť proti poškrabaniu.

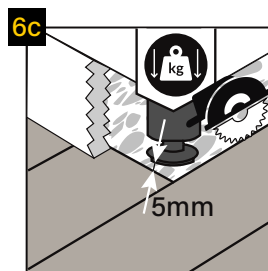
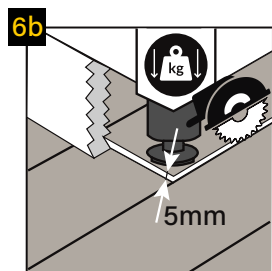
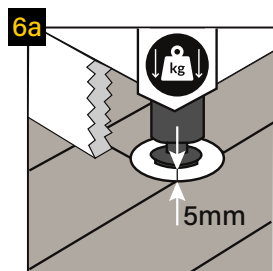
Pri dverách sa odporúča orezať profily zárubní a ponechať voľný priestor nad inštalovaným panelom, aby sa neobmedzil jeho možný posun.



V prípade zvislých potrubí zabudovaných do podkladu nechajte okolo potrubia voľný priestor. Otvory pre rúrky vyvrtajte vrtákom s priemerom o 5 mm väčším, ako je priemer rúrky.

Rovnako postupujte aj pri ďalších vykurovacích rúrkach. Vyrezané prvky panelu treba spojiť pomocou plastového montážneho lepidla.

V dverových otvoroch medzi miestnosťami sa odporúča 5 mm dilatačná medzera, aby sa predišlo možným deformáciami v prípade: nepravidelného povrchu podlahy v susedných miestnostiach, umiestnenia ťažkého nábytku v jednej z miestností alebo používania podlahového vykurovania len v jednej zo susedných miestností. Ak je plocha podlahy väčšia ako 200 m² alebo dlhšia ako 20 m, dilatačné medzery sa musia zväčšiť na 10 mm.



Ak sú na podlahe umiestnené ťažké predmety (napríklad kuchynský nábytok, kuchynský ostrovček, vstavané skrine a iný nábytok pripevnený na stenu), musia sa medzi nimi ponechať 5 mm dilatačné škáry. Na ponechanie dilatačných škár odporúčame tieto spôsoby:

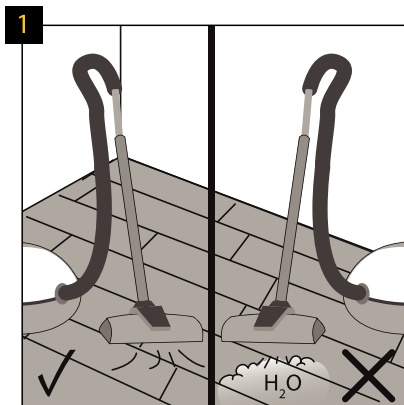
6a. V podlahe vyrežte otvor pre nožičky s 5 mm medzerou na každej strane, aby sa zachovala dilatačná škára.

6b. Pomocou píly vyrežte podlahu a pozdĺž nábytku nechajte 5 mm dilatačnú škáru.

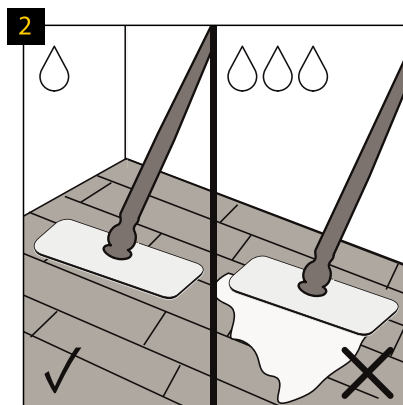
6c. Pokládku podlahy dokončíte v primeranej vzdialenosti (5 mm na každej strane) od ťažkého objektu.

PREVÁDZKA A ÚDRŽBA:

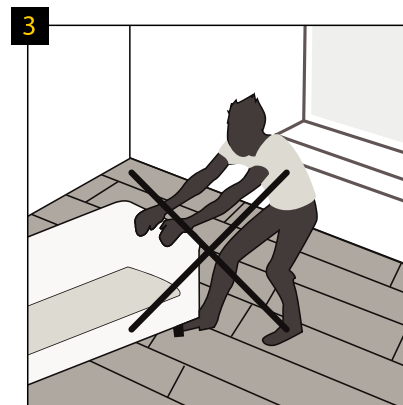
🌡️ 18-30°C 💧 40-65%



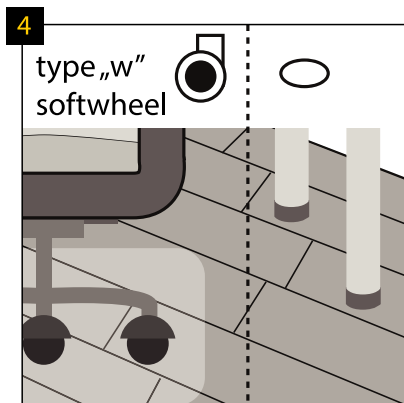
Podlahu Afirmax je možné vysávať vysávačom, nikdy však nepoužívajte parné čističe.



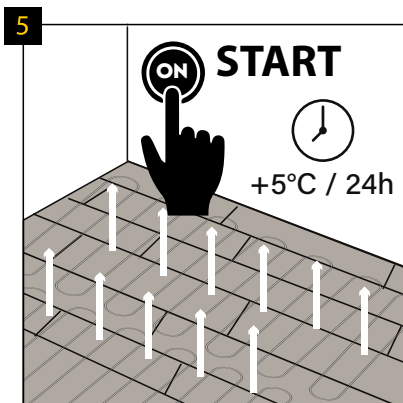
Podlahy Afirmax je možné umývať vlhkou handrou.



Po podlahe sa nesmú premiestňovať ťažké predmety. Premiestňovať ich možno len vo nadvihnutej polohe.



Používajte kancelárske stoličky s kolieskami typu W, ktoré navyše chránia podlahu vďaka ochrannej sieťke. Nohy nábytku by mali byť vybavené podložkami, napr. z plsti, ktoré chránia podlahu pred poškrabáním.



Po 24 hodinách od polozenia podlahy je možné zapnúť vykurovanie. Nezabudnite zvyšovať teplotu postupne (o 5 °C denne). POZOR! Nezabudnite, že maximálna povrchová teplota podlahy je 27 °C.