

ÖSSZESZERELÉS



UTASÍTÁS A PADLÓPANELEK LERAKÁSÁHOZ

AMARON HERRINGBONE, AMARON HERRINGBONE EIR

MEGJEGYZÉS!

A színkülönbségek elkerülése érdekében ajánlott ugyanabból a gyártási tételből származó padlópaneleket használni. A padlólapok lerakása előtt ellenőrizze az egyes csomagokon feltüntetett gyártási tételszámot.

MEGJEGYZÉS!

A beépítés előtt gondosan ellenőrizze a paneleket az anyaghibák, különösen a dekoratív felület hibái, a zárok mechanikai sérülései, valamint a szín vagy a fényesség eltérések szempontjából. A panel struktúrák különbözősége és változatossága, továbbá fakarikák és csomók, valamint fehérített fakarikák és repedések megléte a paneleken - ezek tervezési (dizájn) elemek, és nem minősülnek a termék hibáinak. A panelek beépítése a termék elfogadásának minősül, és sem sérülés és/vagy színeltérés, sem a fent felsorolt tervezési eltérések nem képezhetik a termékkel kapcsolatos későbbi reklamáció alapját.

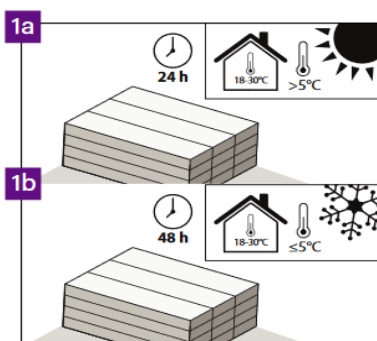
A lerakás, beépítés előtt célszerű a paneleket dizájn és árnyalat szerint szétválogatni, majd felváltva úgy lefektetni őket, hogy kielégítően egységes átmenetet kapjunk az egyik panel árnyalatáról a másikra történő áttéréskor a helyiség padlózatának burkolása során. A legjobb vizuális hatás elérése érdekében a paneleket mindig a fő fényforrás irányában kell lerakni.

A felbontott panelcsomagot azonnal fel kell használni (lásd -> ELŐKÉSZÜLET, 11. fejezet).

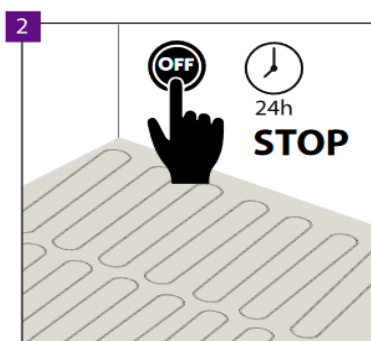
ÖSSZESZERELÉS



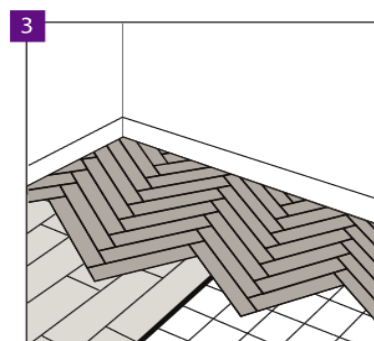
ELŐKÉSZÜLET:
hőmérséklet: 18-30°C
páratartalom: 40-65%



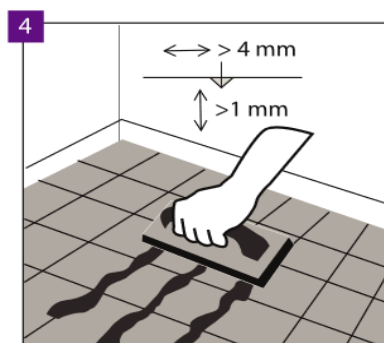
5 °C-nál magasabb szállítási hőmérséklet esetén a terméket 18–30 °C közötti hőmérsékleten, a burkolandó helyiségben 24 órán keresztül hagyjuk állni (aklimatizációs időszak). 5 °C, vagy alatti szállítási hőmérséklet esetén a termék aklimatizációs időszaka 18–30 °C közötti hőmérsékletű helyiségben 48 óra.



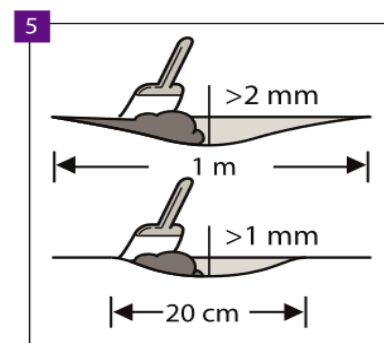
A burkolás megkezdése előtt 24 órával kapcsoljuk ki a padlófűtést.



Az aljzat típusa, minősége és előkészítése, különösen az esetlegesen előforduló egyenetlenségek eltávolítása, döntő hatással van a végeredményre, a padló esztétikus burkolására. A panelek a következő alapokra helyezhetők: cement- és anhidritalapokra, önterülő (önkiegyenlítő) alapokra, kerámialapokra, ragasztott parkettára, laminált PVC padlóra és linóleumra, valamint OSB és rétegelt lemezpadlóra, ha a padló nem hajlik, és a fa nedvességtartalma 10% alatt van. (Fordítói megjegyzés: az OSB vagy orientált strandlemez nagy, lapos forgácsokból készül, akár 50 rétegben. A rétegeket ragasztóval összeragasztják, majd lapokba préselik. Az OSB olcsóbb, mint a rétegelt lemez, és nincs benne csomó és egyéb hiba. Alapvetően az 1970-es években használták padlóanyagként.) A "lebegő padlóra", például szendvics- és laminált lapokra - mint aljzatra - történő panel lerakás megengedett, feltéve, hogy a fenti aljzat nyomószilárdsága CS = 200 kPa és olyan párazáróval rendelkezik, melynél az SD érték > 75m. Ne helyezze a paneleket közvetlenül szőnyegre vagy más puha padlóburkolatra. Beépítés előtt az aljzatot és a padlóburkolatot minden esetben a garanciavállaló által meghatározott hangszigetelő kiegyenlítő alátéttel kell lefedni. Az alátét lerakásának elmulasztása vagy nem megfelelő alátét felszerelése érvényteleníti a garanciát, és a panelek károsodásának komoly kockázatával jár.





Ha a padlóburkoló panelt kerámiacsappéval fedett alapra rakják le, a 4 mm-nél szélesebb és 1 mm-nél mélyebb hézagokat tartós hézagkitöltő anyaggal, pl. gumifugával ki kell tölteni. Engedélyezett az 5 mm-nél nem szélesebb és 1 mm-nél nem vastagabb fugázott csempére történő lerakás kiegyenlítő anyag használata nélkül, ha „Multiprotec Super Hardlay” vagy „Vinclic Super Solid” aljzatot használnak.

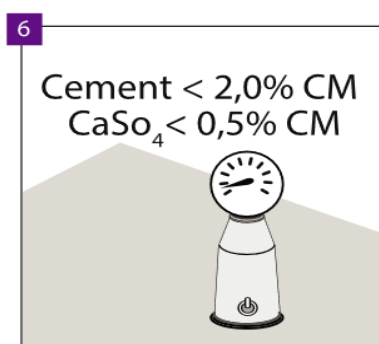


Győződjön meg arról, hogy az alap teljesen vízszintes. Minden 1 mm-t meghaladó, 20 cm-nél hosszabb, vagy 2 mm-t meghaladó, 1 m-nél hosszabb alap egyenetlenséget ki kell egyenlíteni. Ellenőrizze, hogy ennek során szükséges-e alapozó vagy szigetelőanyagot használni. A tökéletes aljzat előkészítéséhez vigyen fel cement habarcsot vagy önterülő habarcsot a teljes felületre.

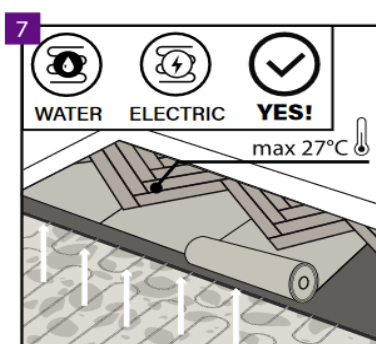
ÖSSZESZERELÉS



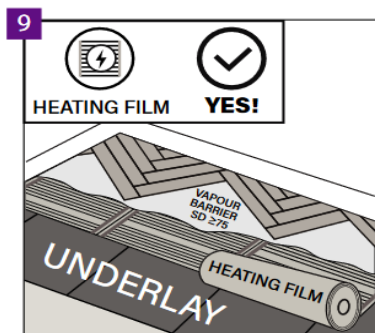
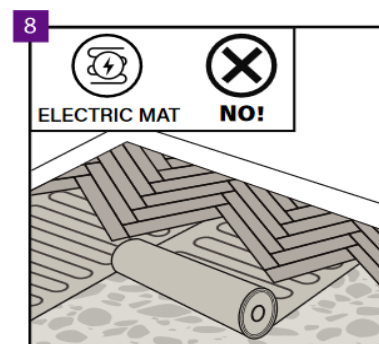
-  **ELŐKÉSZÜLET:**
hőmérséklet: 18-30°C
-  páratartalom: 40-65%



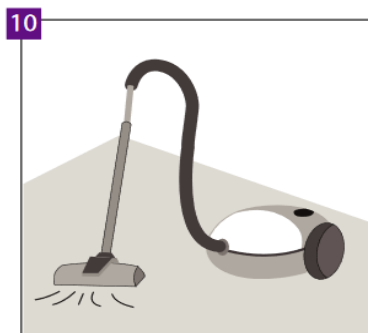
Cementaljzat esetén a nedvességtartalomnak 2,0% alattinak, anhidritaljzat esetén pedig 0,5% alattinak kell lennie. Padlófűtési helyre történő panel lerakás esetén a fenti értékeknek 1,8%-nak, illetve 0,3%-nak kell lenniük.



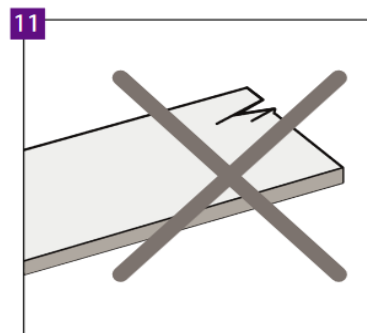
A panelek fűtött aljzatra is lerakhatók, feltéve, hogy a panelek maximális felületi hőmérsékletét 27 °C-on tudják tartani. A padlófűtést a panelek beépítése előtt egy nappal ki kell kapcsolni, majd a panelek lerakása után egy napot várni kell és ezt követően fokozatosan kell bekapcsolni, illetve növelni a padlófűtést (naponta 5°C-kal emelve a hőmérsékletet). A padlót olyan (aljzatba süllyesített) vízfűtés vagy elektromos padlófűtés fölé szabad beépíteni, amely garantálja a fent említett hőmérsékleti tartománynak megfelelő fokozatos felfűtést és a károsodás nélküli padlópanel használatot. Nem ajánlott közvetlenül az elektromos fűtőszőnyegre szerelni a padlópaneleket.



Hőtükres fóliára is lerakható, amennyiben megfelelő alapot, valamint SD ≥75-os párazáró fóliát alkalmazunk.
A teljes rendszer felépítése: a burkolandó felületre helyezett párazáró fóliára kerül a (min. 400 kPa nyomáshoz, lehetőleg 5 mm-es vastagságú) alapozó réteg, amelyre sorban a hőtükres fólia, ismét párazáró fólia, és végül a padló kerül.



Győződjön meg arról, hogy az alap száraz, sík, stabil, valamint zsír- és vegyszermentes. Távolítsa el minden kiálló egyenetlenséget. A padló alapot alaposan fel kell söpörni és fel kell porszívózni a padlóburkoló panelek lerakása előtt, hogy minden szennyeződés eltávolításra kerüljön. Minden komolyabb aljzathibát és nagyobb repedést ki kell javítani.



A telepítés előtt és közben optimális fényviszonyok mellett ellenőrizni kell a paneleket. Ne használjon hibás paneleket.

ÖSSZESZERELÉS



A PANELEK LERAKÁSA:



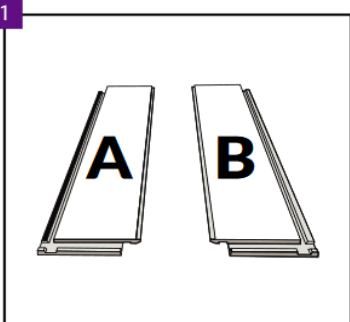
hőmérséklet: 18-30°C



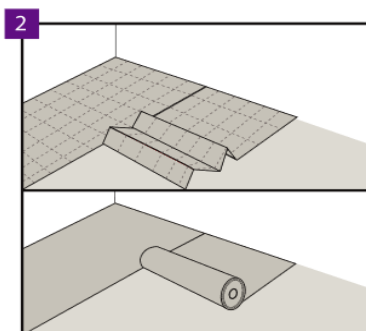
páratartalom: 40-65%



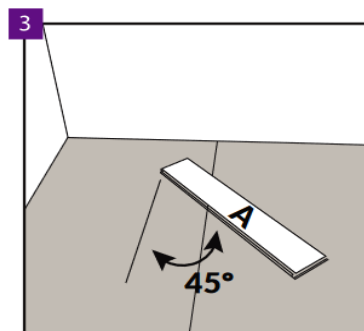
alap a padló alatt min. 15°C



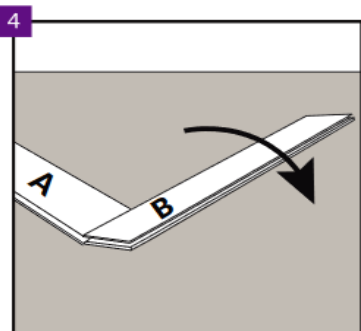
Minden csomag kétféle panelt tartalmaz: A és B jelzésű panelt. Az A vagy B felirat a panelegységek alján található a könnyebb megkülönböztetés érdekében. Az A és B elemeket a telepítés előtt külön kell válogatni. A telepítés során nagyon fontos megbizonyosodni arról, hogy az A és B panelek a sor megfelelő helyein vannak-e felszerelve (lásd -> a panelek lefektetése, 7., 9. és 10. pont).



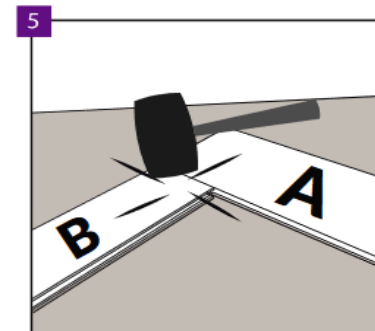
Győződjön meg arról, hogy az alap megfelelően elő van készítve. Ezután fektessék le az Arbiton vagy Ewifoam márkájú alátétet, amelyet kemény és LVT padlók lerakására alkalmaznak. A szomszédos alátétcsíkoknak szorosan illeszkedniük kell egymáshoz, illetve átfedésben is lehetnek egymással, vagy Arbiton / Ewifoam AluTape szalagokkal is össze lehet illeszteni őket, nem hagyva szabad helyet közöttük.



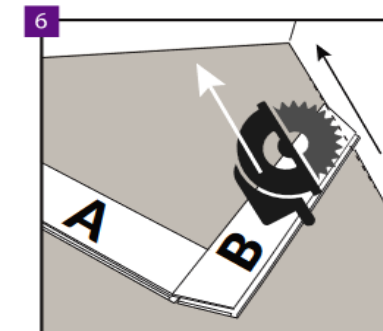
Kezdje el a telepítést balról jobbra az A panellel, amelyet 45°-kal kell fordítani. A panelek széleit a fal mentén 45°-os szögben kell méretre vágni, hogy illeszkedjenek a falakhoz. FIGYELEM! Ügyeljen a falak megfelelő támulási hézagainak megtartására (lásd a telepítést, 15. ábra).



Telepítse (rögzítse) kalapács használata nélkül a B panelt befelé a fenti ábrán látható irányba.

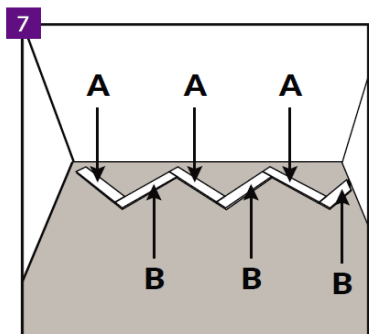


Ezután fektesse le az A panelt. Ezt követően gumikalapács segítségével csatlakoztassa a B panelt az A panelhez. Figyelem! Minden panel csak 1 rögzíthető zárat tartalmaz. A többi zárat beütés nélkül kell felszerelni (lásd a telepítést, 4. ábra). Figyelem! Nagyon óvatosan ellenőrizze a zárat, mielőtt beütné (ha nem pontosan illeszkedik és úgy üti be a panelbe, az megrongálódáshoz vezet, ami az esetleges kifogások elutasítását eredményezi).

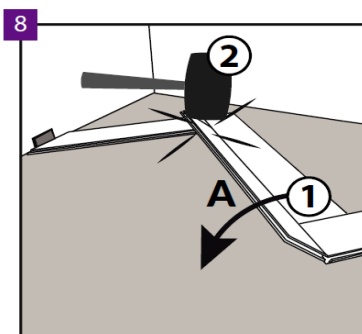


Rakja le a következő B panelt ugyanarra a sorra (lásd: Padlószereelési útmutató - 4. ábra). Vágja le a panelt, ügyelve arra, hogy a falakhoz megfelelő támulási hézagokat használjon (lásd: Padlószereelési útmutató - 15. ábra).

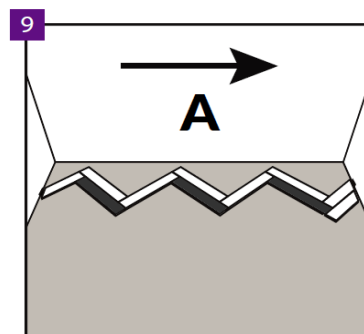
ÖSSZESZERELÉS



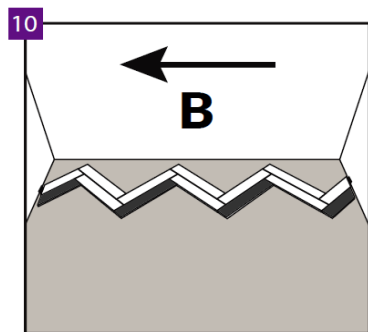
Az első sort váltakozva elrendezett (lerakott) panelekből kell készíteni, amelyeket pontosan az ábra szerint kell lefektetni.



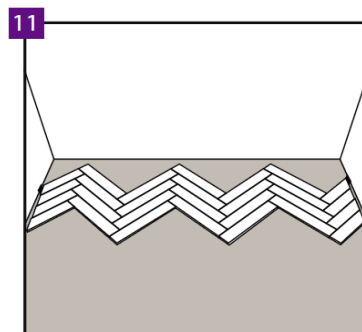
A második sor lefektetését szintén az A panellel kell kezdeni. Kérjük, mindig vegye figyelembe a panelek felszerelésének szabályait - amikor a B panelt az A panelre szereli, a hosszú oldalakat rögzítéssel (zárral) rögzítse, a rövideket pedig gumikalapáccsal üsse be a helyükre.



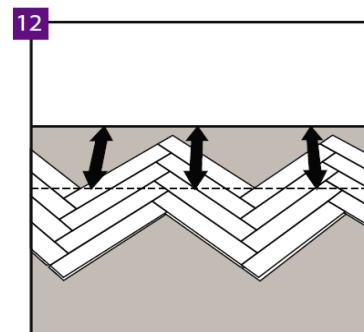
Nagyon fontos, hogy az egyes sorok telepítése az A panelek kívánt irányba történő beépítése elvének megfelelően történjen.



Fontos, hogy az egyes sorok összeszerelését azon elv alapján végezzük, miszerint a B paneleket balra szereljük, azaz az A panel felszerelésével ellentétes irányban.

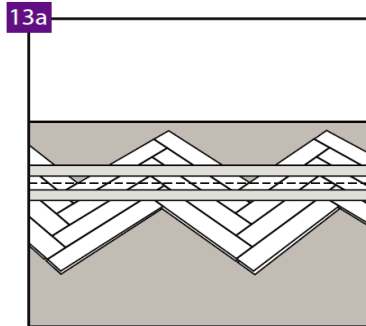


Minden következő sort a 9. és 10. ábra szerint kell lerakni.

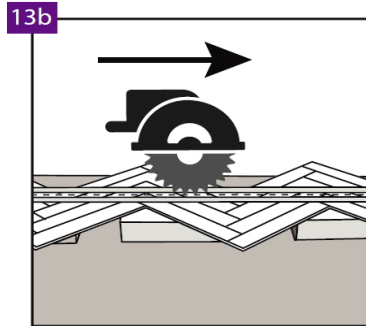


Négy teljes panelsor lefektetése után állítson be egy vonalat, amely mentén a padlót levágja, hogy a keletkező töredék a fal felé mozoghasson.

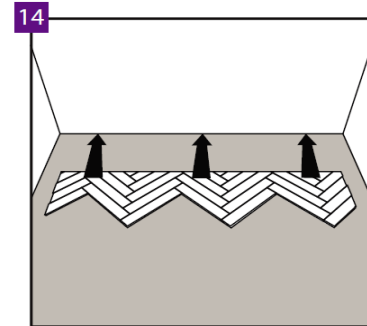
ÖSSZESZERELÉS



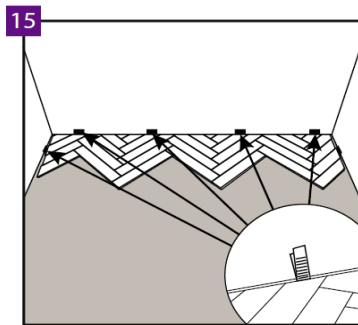
13a
Javasoljuk, hogy a paneleket körfűrészsel vagy vezetővel ellátott fűrészsel vágják le.



13b
Vágáskor ajánlott olyan bilincseket, rögzítőket használni, amelyeket a padló alá kell felszerelni azért, hogy elkerüljék az alátét sérülését.
A bilincsek, rögzítők magasságát a körfűrész vagy a vezetőfűrész gyártójának utasításai szerint kell beállítani.

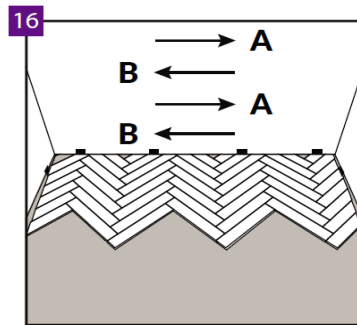


14
A levágt padlót a táglási hézag figyelembe vételével a falhoz kell nyomni.

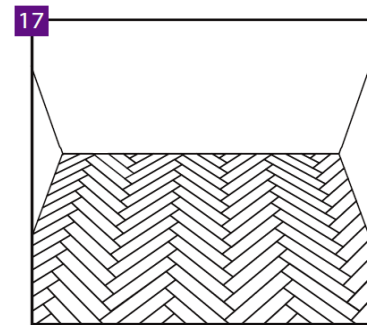


15
Hagyjon 5 mm-es hézagot a helyiség kerülete mentén, a falknál, a padló táglásának lehetővé tétele érdekében.

A további, kiegészítő táglási hézagok alkalmazása nélkül beborítható felület maximális nagysága 200 m². Nagyobb felületek esetén használjon további, kiegészítő táglási hézagot, és növelje meg minden irányban a táglási hézagot 10 mm-ig. Az egy irányban további, kiegészítő táglási hézagok alkalmazása nélkül lefektethető padlófelület maximális hossza 20 m. Hosszabb hosszúság esetén használjon további, kiegészítő táglási hézagot, és növelje meg az összes táglási hézagot 10 mm-ig.



16
Folytassa a soron következő panel sorok lefektetését a telepítési szabályok szerint (lásd 7., 9. és 10. ábra).



17
A fent leírt szabályokat betartva folytassa a padlózat lefektetését a munka befejezéséig.

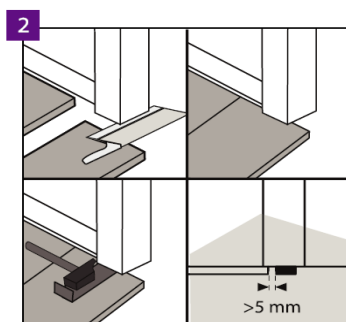
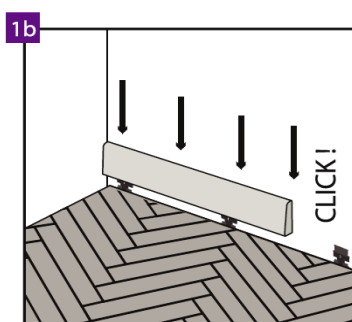
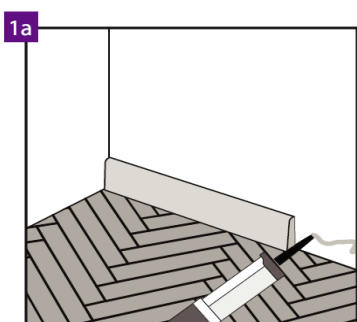
ÖSSZESZERELÉS



A PADLÓ ÁPOLÁSA, KEZELÉSE:

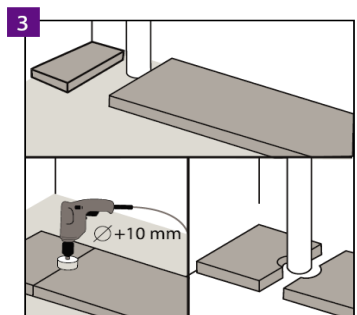
hőmérséklet: 18-30°C

páratartalom: 40-65%

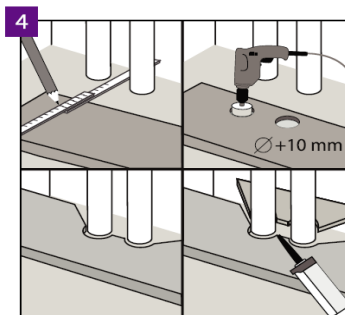


A falak mentén lévő kompenzációs hézagokat dekoratív szalaggal kell letakarni és a szalagot ragasztóval vagy speciális klipekkel célszerű rögzíteni. Javasljuk az ehhez a panelhez tervezett Arbiton díszlécek használatát, amelyek garantálják a burkolat kiváló színillesztését és karcállóságát.

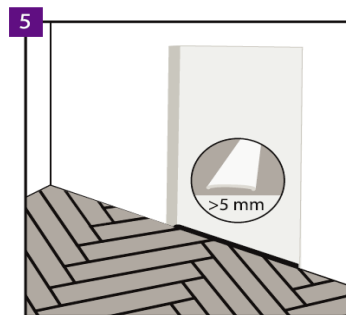
Az ajtóknál ajánlatos az ajtókeretek alsó részét úgy kivágni, hogy szabad hely maradjon a lerakott panel és a keret között, nem korlátozva ezzel a panel lehetséges elmozdulását.



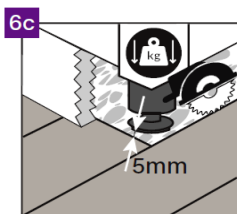
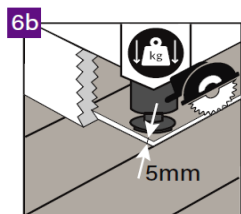
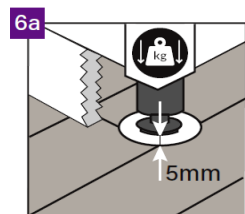
Az alapba épített függőleges csövek esetében hagyjon helyet a csövek körül. A csövek furatait fúróval kell kifúrni és a furatok átmérőjének 5 mm-rel nagyobbak kell lennie a csövek átmérőjénél.



Ugyanez vonatkozik a fűtési rendszer csöveire is. Szükség esetén a kivágott panelelemeket műanyagoknál alkalmazott ragasztóval lehet összeragasztani.



A helyiségek közötti ajtóknál 5 mm-es tágulási hézag meghagyása ajánlott a lehetséges torzulások, deformációk elkerülése érdekében, amelyeket a következők jelenségek okozhatnak: a szomszédos helyiség padlófelülete egyenetlen, csak az egyik helyiségben használnak padlófűtést vagy ha mindkét helyiségben padlófűtés van, de egyedi hőmérséklet-szabályozóval. Ha a padló területe nagyobb, mint 200 m², vagy hosszabb, mint 20 m, a dilatációs hézagokat 5 mm-re kell növelni.



Ha nehéz tárgyak kerülnek a padlóra (például konyhabútor, konyhasziget, beépített szekrények és egyéb falra szerelt bútorok), 5 mm-es dilatációs hézagokat kell hagyni közöttük (értsd: a padlópanelek között). A dilatációs hézagok kialakítására a következő módszereket javasoljuk:

6a. Fúrjon lyukakat a bútoralaknak a padlóba úgy, hogy a furat körül 5 mm-es rés maradjon a tágulási hézag biztosítására.

6b. Fűrészsel vágjon ki 5 mm-es dilatációs hézagot a bútor körül (azaz alakítson ki 5 mm-es tágulási hézagot a padló bútor alatti és a bútort körbevevő részei között).

6c. Fejezze be a padló lerakását megfelelő távolságra (5 mm) a nehéz tárgytól, annak mindegyik oldalán.

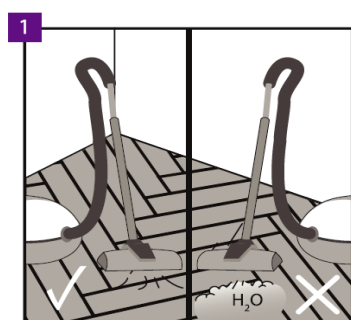
ÖSSZESZERELÉS



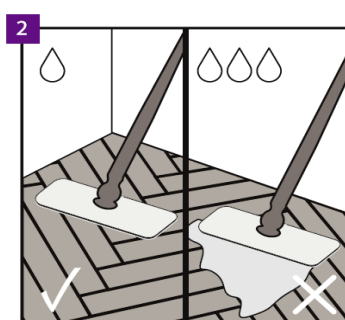
ÜZEMELTETÉS ÉS KARBANTARTÁS

hőmérséklet: 18-30°C

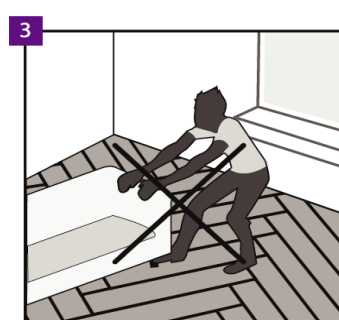
páratartalom: 40-65%



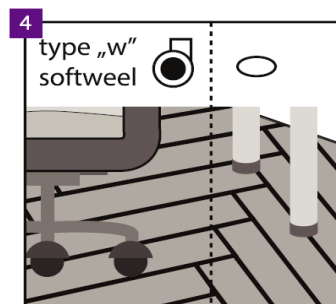
Az Arbiton padlót lehet porszívóval tisztítani, de soha ne használjon a tisztításhoz gőztisztítót.



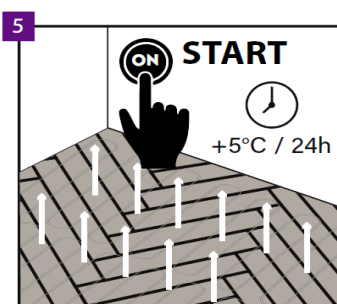
A padlót nedves felmosóval lehet takarítani.



Nehéz tárgyakat nem szabad a padlón mozgatni. Csak felemelve szabad mozgatni őket.



Használjon W-típusú görgős irodai székeket, amelyek a biztonsági hálójuknak köszönhetően további padlóvédelmet nyújtanak. A bútorképeket párnákkal kell ellátni, például filcből, hogy megvédjék a padlót a karcolásoktól.



A padló lerakásától számított 24 óra elteltével a padlófűtés bekapcsolható. Ne feledje, hogy a hőmérsékletet fokozatosan szabad emelni (naponta 5°C-kal). FIGYELEM! Ne feledje, hogy a padló maximális felületi hőmérséklete 27 °C lehet.