

INSTRUCCIONES DE COLOCACIÓN DEL SUELO

ARBITON WOODRIC EIR

¡ATENCIÓN!

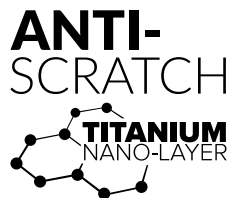
Con el fin de eliminar las discrepancias de color, durante una determinada inversión, se recomienda utilizar paneles de un único lote de producción para la instalación. Antes de la instalación, es absolutamente necesario comprobar el lote de producción, cuyo número se encuentra en cada embalaje.

¡ATENCIÓN!

Antes de la instalación, los paneles deben ser cuidadosamente revisados para detectar defectos de material, especialmente defectos de la superficie decorativa, daños mecánicos de las cerraduras, así como discrepancias de color o brillo. La variedad y frecuencia de las estructuras, los anillos de madera y los nudos, la presencia de anillos de madera blanqueados o de grietas son elementos del diseño y no constituyen defectos del producto. La instalación de los paneles se considera como la aceptación del producto y ningún daño y/o discrepancia de color, así como las variedades de diseño mencionadas anteriormente, pueden ser motivo de cualquier reclamación posterior en relación con el producto.

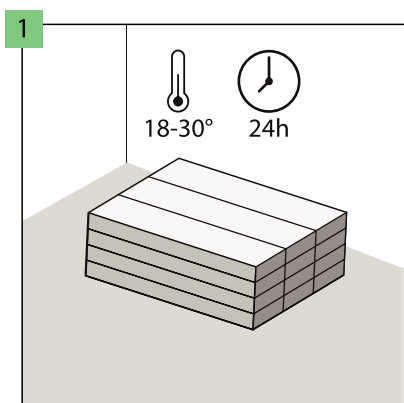
Se recomienda clasificar los paneles según los diseños y las tonalidades antes de colocarlos, y después instalar los paneles alternativamente para obtener un efecto satisfactorio y uniforme de variedad en el área de la habitación. Los paneles deben colocarse siempre hacia la fuente de luz principal para obtener el mejor efecto visual posible.

El empaque abierto debe utilizarse inmediatamente (ver-> PREPARACIÓN, sección Nro. 8).

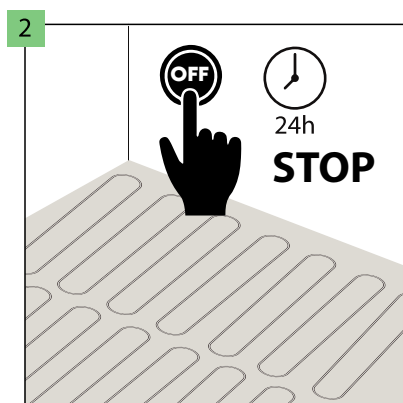


PREPARACIÓN:

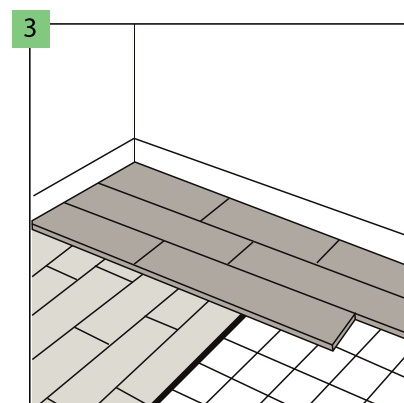
18-30°C 40-65%



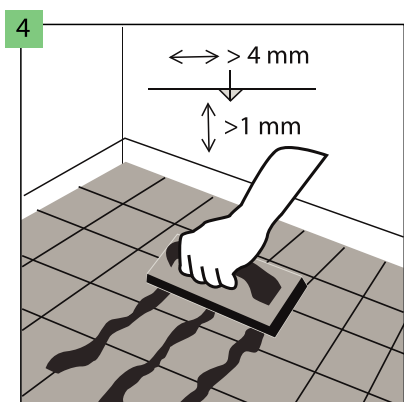
Se recomienda extremar las precauciones durante el transporte y almacenamiento de los paneles. Se recomienda transportar y almacenar el producto en posición tumbada. El embalaje no debe colocarse en posición vertical, ni almacenarse en locales húmedos o polvorientos, ni en lugares expuestos al impacto de temperaturas extremas.



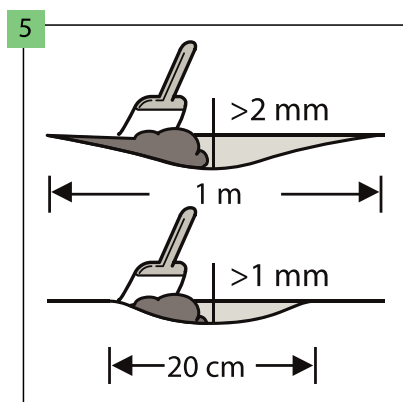
Antes de su instalación, los paneles deben someterse a la aclimatación de 24 horas a una temperatura de 18 a 30 °C, en el local donde serán instalados. En caso de transporte y/o almacenamiento a una temperatura inferior a +5 °C, el tiempo de aclimatación debe ampliarse a 48 horas.



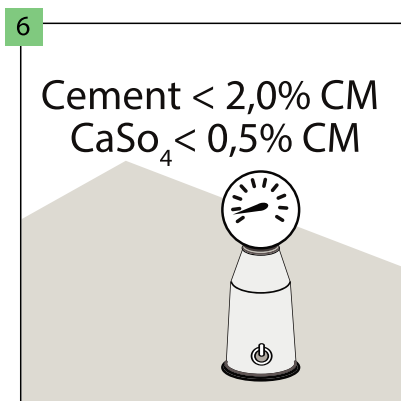
El tipo de sustrato, su calidad y preparación, especialmente las irregularidades, tienen un impacto decisivo en el efecto final. Los paneles son adecuados para su instalación sobre suelos de cemento y anhidrita, lechadas autonivelantes, sobre baldosas de cerámica, parqué encolado, revestimientos de PVC encolados y linóleo, así como suelos de tableros OSB o madera contrachapada con su falta de flexión y un contenido de humedad en la madera inferior al 10 %. Se permite la instalación sobre suelos flotantes, tales como tablonos estratificados y paneles laminados, siempre y cuando se haya colocado correctamente un sustrato con el CS = 200 kPa y una barrera de aislamiento de vapor con SD > 75 m. No se deben colocar los paneles directamente sobre alfombras y otros revestimientos blandos del suelo. Antes de la instalación, la base y el revestimiento del suelo deben estar siempre revestidos con una base de nivelación acústica indicada por el garante. La no colocación de la base o la colocación de una base inadecuada dará lugar a la pérdida de la garantía y a un alto riesgo de daños en los paneles.



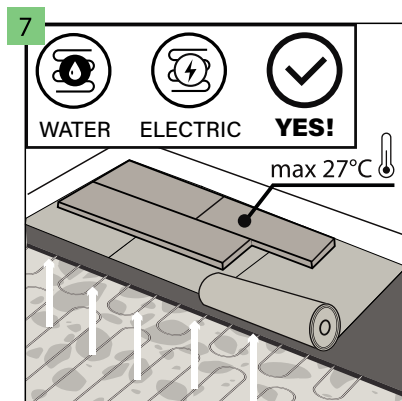
En el caso de la instalación sobre el soporte revestido de baldosas cerámicas, rellenar las juntas de las baldosas con el hueco más ancho de 4 mm y más profundo de 1 mm con un compuesto duradero para el relleno de puntos, por ejemplo, lechada de resina. Se permite la instalación sobre baldosas con rejuntados de no más de 5 mm de ancho y 1 mm de profundidad sin utilizar compuesto de nivelación, siempre que se utilice el Multiprotect Hardlay o Vinclic Solid como capa inferior.



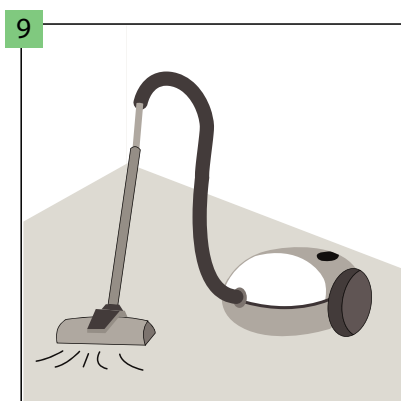
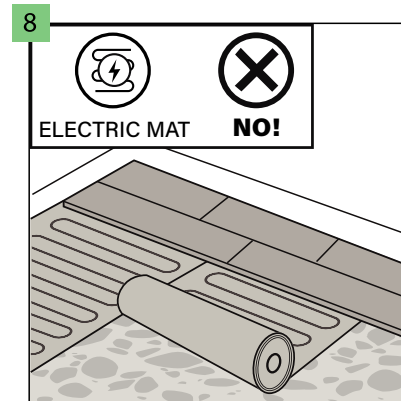
Asegurarse de que el sustrato es completamente plano. Todas las irregularidades del sustrato que excedan de 1 mm, con una longitud superior a 20 cm, o que excedan de 2 mm con una longitud superior a 1 m deben ser niveladas. Comprobar si es necesario el uso del material de imprimación o de sellado. Para una perfecta preparación del soporte, extender la lechada o el autonivelante por toda la superficie.



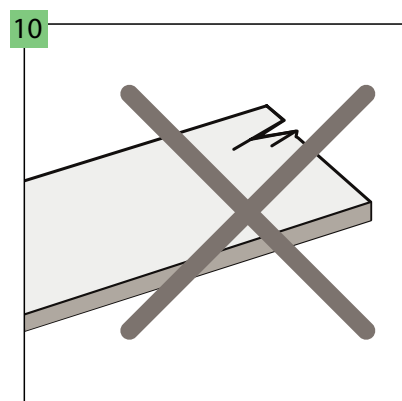
En el caso de la lechada de cemento, el contenido de humedad en el sustrato debe ser inferior al 2,0 %, y en el caso de la lechada de anhidrita, debe ser inferior al 0,5 %. En el caso de la instalación con el suelo radiante, los valores mencionados deben ser del 1,5 % y del 0,3 % respectivamente.



Los paneles del suelo pueden aplicarse sobre el sustrato con calefacción por suelo radiante, siempre que la temperatura máxima de la superficie del suelo se mantenga en el nivel de 27 °C. La calefacción por suelo radiante debe apagarse un día antes de la instalación y, una vez colocados los paneles, esperar otro día y encender gradualmente la calefacción por suelo radiante (5 °C por día). Se permite instalar el suelo sobre suelo radiante de agua o suelo radiante eléctrico (hundido en el sustrato) que garantizan los rangos de temperatura antes mencionados. No se recomienda realizar la instalación directamente sobre la estera de calefacción eléctrica.



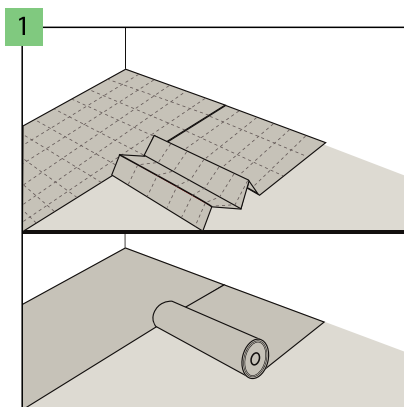
Asegurarse de que el sustrato esté seco, plano, estable y libre de cualquier grasa o sustancia química. Las irregularidades sobresalientes deben rasparse y eliminarse. Antes de la instalación, el suelo debe barrerse y aspirarse cuidadosamente para eliminar cualquier tipo de contaminación. Es necesario reparar las imperfecciones más graves del sustrato y las grietas grandes.



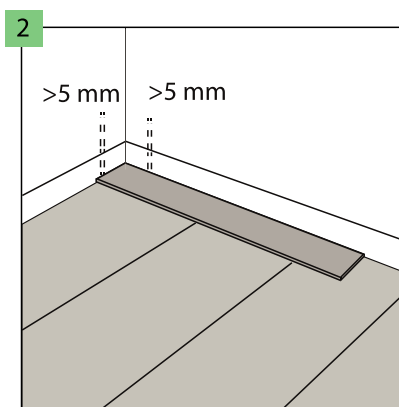
Antes y durante la instalación, controlar todos los paneles en las condiciones óptimas de iluminación. No utilizar paneles defectuosos.

COLOCACIÓN DE LOS PANELES:

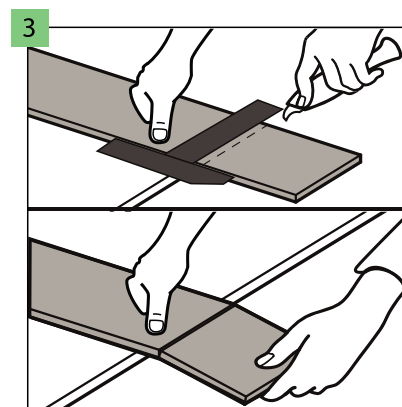
🌡️ 18-30°C 💧 40-65%



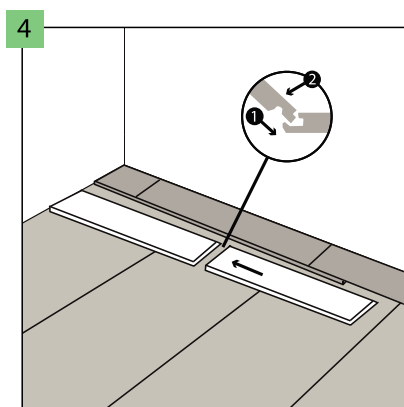
Coloque la base Arbiton, Ewifoam o Afirmax perpendicularmente a la dirección de colocación de los paneles. Las cintas vecinas de la subcapa deben quedar bien ajustadas y unidas por medio de un solapamiento o de la cinta Arbiton AluTape, sin dejar ningún espacio redundante.



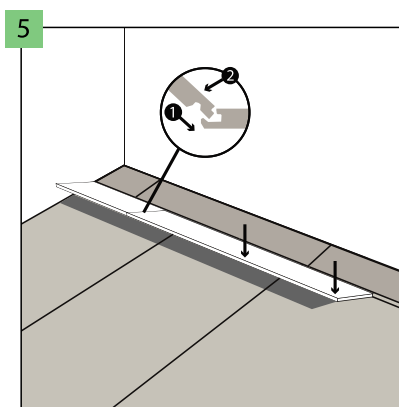
Deje 5 mm de espacio de perímetro en las paredes para permitir la expansión del suelo. La superficie máxima que se puede colocar sin juntas de dilatación adicionales es de 200 m². Por encima de esta superficie, aplique una junta de dilatación adicional y amplíe todas las juntas de dilatación hasta 10 mm. La longitud máxima de la superficie del suelo en una dirección, que puede colocarse sin juntas de dilatación adicionales, es de 20 m. Por encima de esta longitud, aplique una junta de dilatación adicional y amplíe todas las juntas de dilatación hasta 10 mm.



Para el corte adicional de los paneles del suelo, utilice un cuchillo afilado, corte la capa superior y luego rompa el panel de forma dinámica apoyándolo en el borde. Los paneles del suelo también pueden cortarse fácilmente con una sierra eléctrica.



Para el corte adicional de los paneles del suelo, utilice un cuchillo afilado, corte la capa superior y luego rompa el panel de forma dinámica apoyándolo en el borde. Los paneles del suelo también pueden cortarse fácilmente con una sierra eléctrica.

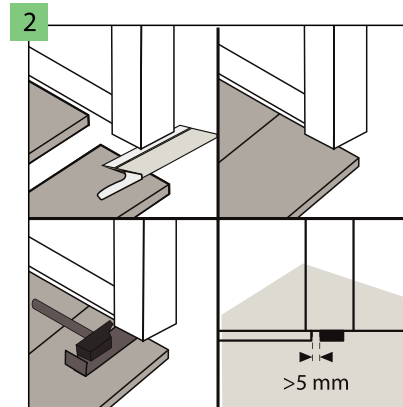
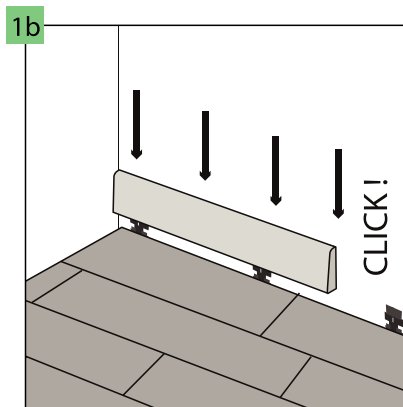
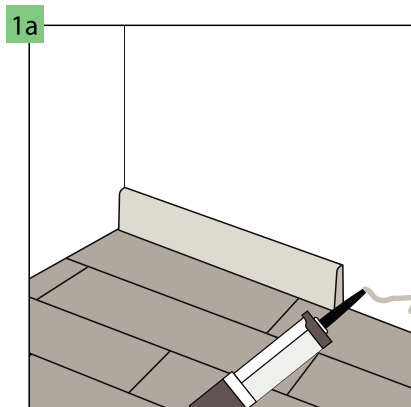


A continuación, encaje la cinta en las filas previamente colocadas con el lado largo. ¡ATENCIÓN! Para las personas expertas en la instalación, se recomienda el segundo método de unión de los paneles: instalar cada panel sucesivamente al que se ha colocado anteriormente. Para tal propósito, primero hay que encajar el cierre del panel en su lado corto, bajar el panel por el lado largo dejando un estrecho espacio, y luego levantar el panel ligeramente hasta el ángulo entre 20 y 25° para encajar el cierre en el lado largo. Esta actividad debe repetirse con otro panel.

¡ATENCIÓN!

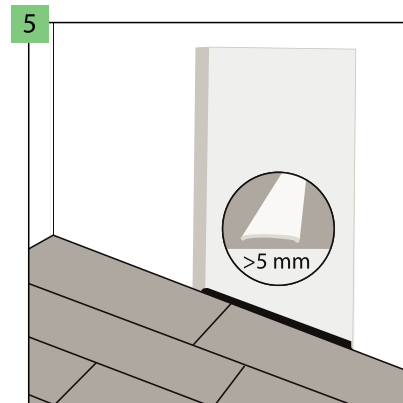
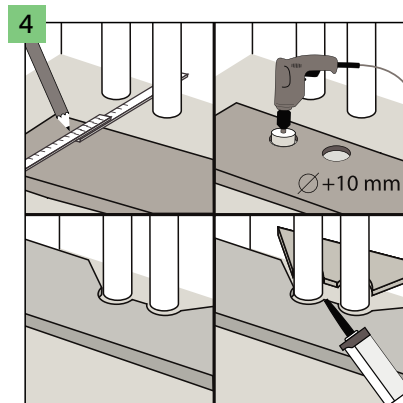
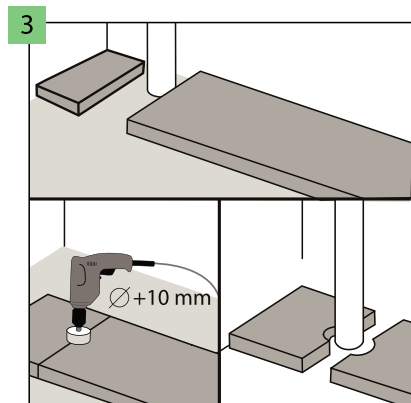
Los paneles deben solaparse (superponerse) entre sí - al menos 30 cm, las filas extremas de los paneles debe ser de al menos 10 cm de ancho.

ACABADO DEL SUELO:



Las juntas de dilatación a lo largo de las paredes deben cubrirse con una tira decorativa, ensamblándola mediante pegamento o clips especiales. Se recomienda utilizar las tiras de Arbiton dedicadas a un determinado panel, lo que garantiza una excelente combinación de colores y una capa resistente a los rayados.

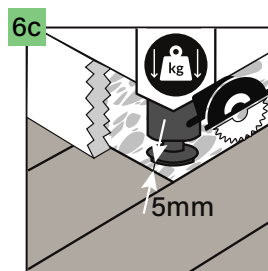
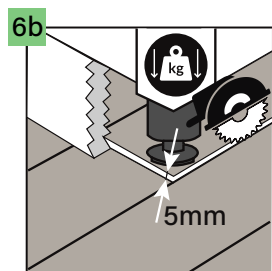
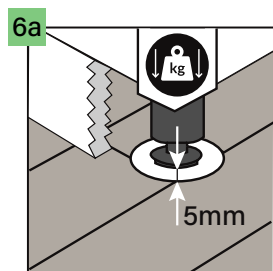
En las puertas, se recomienda rebajar los perfiles de los marcos de las puertas y dejar espacio libre sobre el panel instalado para no limitar su posible movimiento.



En el caso de tuberías verticales empotradas en el sustrato, dejar espacio libre alrededor de las tuberías. Los orificios para las tuberías deben perforarse con una broca cuyo diámetro sea mayor que el del tubo en 15 mm.

Actúe de forma similar en el caso de un número mayor de tuberías del sistema de calefacción. Los elementos de panel cortados deben unirse con el adhesivo de montaje para elementos de plástico.

La aplicación de la junta de dilatación de 5 mm en la apertura de la puerta entre las habitaciones, que permite eliminar las tensiones, se recomienda en los siguientes casos: la forma irregular de la superficie del suelo en las habitaciones vecinas, la colocación de muebles pesados en una de las habitaciones o la aplicación de la calefacción por suelo radiante sólo en una de las habitaciones unidas. En el caso de una superficie superior a 200 m² o de una longitud superior a 20 m, la junta de dilatación debe ampliarse a 10 mm.



En el caso de cualquier objeto pesado colocado en el suelo (como los muebles de cocina, la isla de cocina, los armarios empotrados y otros muebles fijados permanentemente a la pared), deben dejarse juntas de dilatación de 5 mm a su alrededor. Recomendamos las siguientes formas de preservar los espacios de las juntas de dilatación:

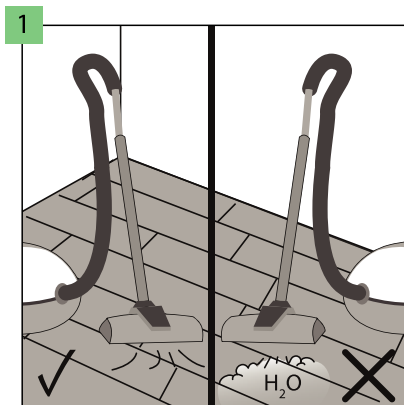
6a. Cortar un orificio "para las patas" en el suelo ampliado en 5 mm a cada lado, para mantener la junta de dilatación.

6b. Cortar el suelo con una sierra y hacer una junta de dilatación de 5 mm a lo largo del mueble.

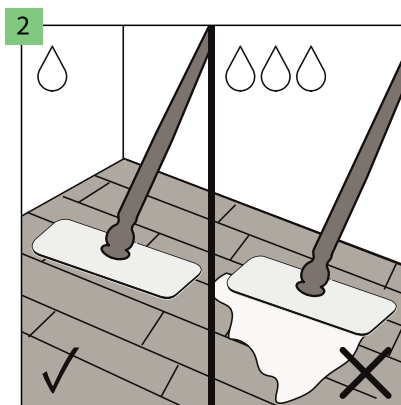
6c. Terminar de colocar el suelo a una distancia adecuada (5 mm a cada lado) de un objeto pesado.

USO Y MANTENIMIENTO:

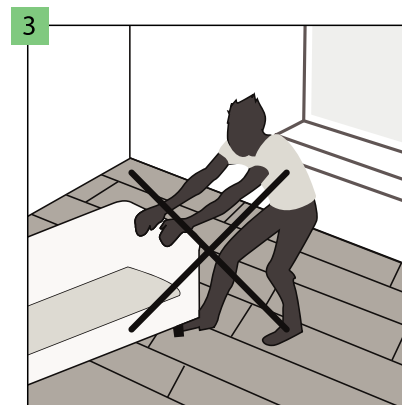
18-30°C 40-65%



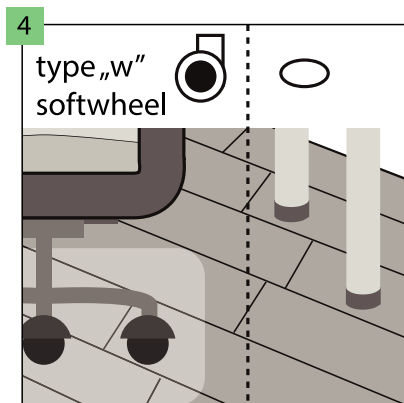
El suelo de Arbiton puede limpiarse con una aspiradora, pero está prohibido utilizar dispositivos de limpieza a vapor.



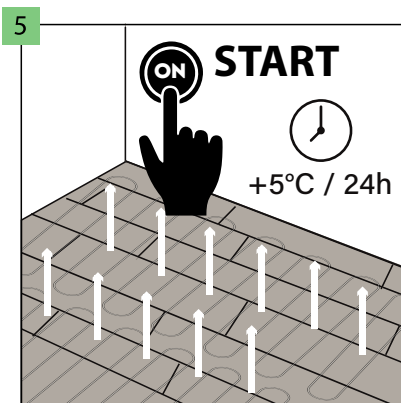
El piso Arbiton se puede limpiar con un trapeador húmedo o mojado.



No se permite el movimiento de objetos pesados por el suelo. Deben ser movidos sólo después de ser levantados.



Sillas de oficina usadas con ruedas tipo W, que protegen el suelo adicionalmente mediante la red de protección. Las patas de los muebles deben estar provistas de almohadillas protectoras que protejan contra los rayados, por ejemplo, de fieltro.



Después de colocar el suelo y esperar 24 horas, puede encender la calefacción por suelo radiante, recordando aumentar gradualmente la temperatura (5 °C por día). ¡ATENCIÓN! Se debe recordar que la temperatura máxima de la superficie del suelo es de 27 °C.