



NÁVOD NA POKLÁDKU PODLAHY

WOODRIC CLICK ACOUSTIC, WOODRIC CLICK EIR ACOUSTIC

UPOZORNENIE!

Aby sa predišlo farebným rozdielom, odporúča sa použiť na inštaláciu panely z rovnakej výrobnéj šarže. Pred inštaláciou skontrolujte číslo výrobnéj šarže, ktoré je uvedené na každom balení.

UPOZORNENIE!

Pred montážou starostlivo skontrolujte, či panely nemajú vady materiálu, najmä vady dekoratívneho povrchu, mechanické poškodenie zámkov, ako aj rozdiely vo farbe alebo lesku. Odlišná a rôznorodá štruktúra, letokruhy a suky dreva, výskyt vybielených letokruhov alebo prasklín sú konštrukčné prvky a nepovažujú sa za chyby výrobu. Inštalácia panelov sa považuje za prevzatie výrobku a žiadne poškodenie a/alebo farebné odchýlky, ani vyššie uvedené konštrukčné odchýlky nesmú byť dôvodom pre akúkoľvek následnú reklamáciu týkajúcu sa výrobku.

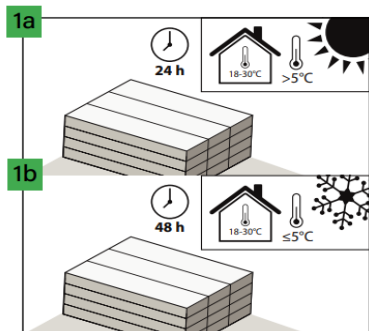
Pred položením sa odporúča zoradiť panely podľa vzoru a odtieňa a potom ich striedavo inštalovať, aby sa dosiahol uspokojivý jednotný prechod z jedného typu do druhého v miestnosti. Aby sa dosiahol najlepší vizuálny efekt, panely by mali byť vždy položené v smere hlavného zdroja svetla.

Otvorené balenie sa musí okamžite použiť (pozri -> PRÍPRAVA, časť č. 11)

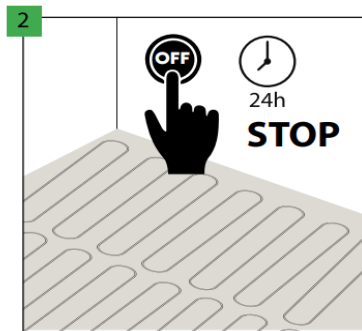
MONTÁŽ



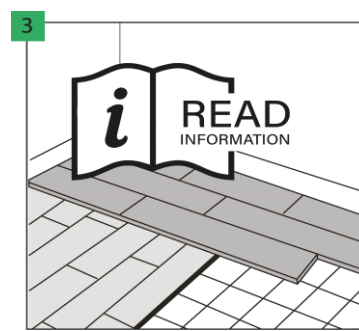
PRÍPRAVA:
teplota: 18-30°C
vlhkosť: 40-65 %



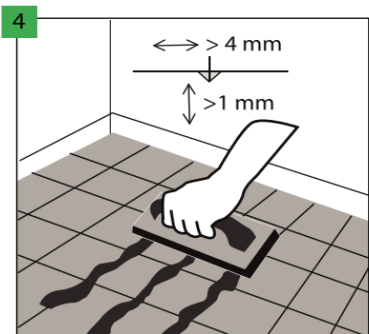
V prípade teplôt >5°C počas prepravy by mala byť doba aklimatizácie v miestnosti s teplotou 18-30°C 24 hodín (v miestnosti, kde bude namontovaná). V prípade teploty ≤5°C počas prepravy by však mala byť doba aklimatizácie v miestnosti s teplotou 18-30°C 48 hodín.



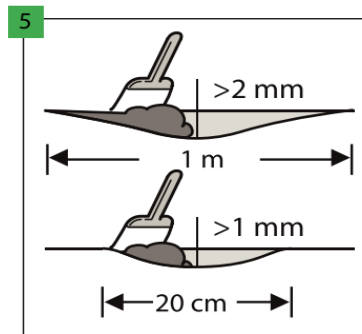
Pred montážou vypnite podlahové kúrenie na 24 hodín.



Pred montážou sa oboznámte a dodržiavajte montážne.



Ak sa robí inštalácia na podklad pokrytý keramikými obkladačkami, vyplňte škáry s medzerami širšími ako 4 mm a hlbšími ako 1 mm odolnou výplňou škár, napr. gumovou špárovacou hmotou.



Uistite sa, že je podklad úplne rovný. Všetky nerovnosti podkladu presahujúce 1 mm a dlhšie ako 20 cm, alebo presahujúce 2 mm a dlhšie ako 1 m sa musia vyrovať. Skontrolujte, či je potrebné použiť základný náter alebo izolačný materiál. Na prípravu dokonalého podkladu naneste na celý povrch cementovú maltu alebo samonivelačnú hmotu.

MONTÁŽ



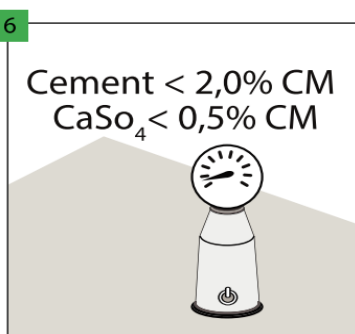
PRÍPRAVA:



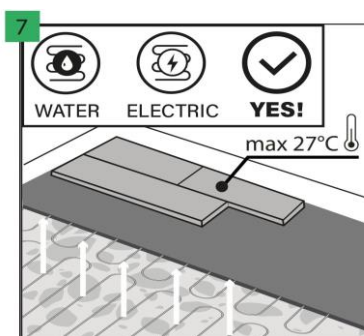
teplota: 18-30°C



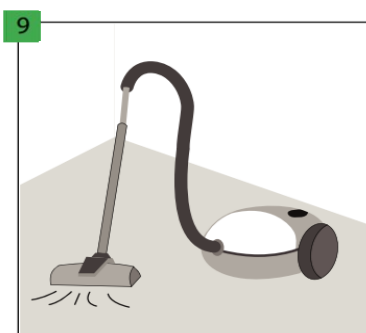
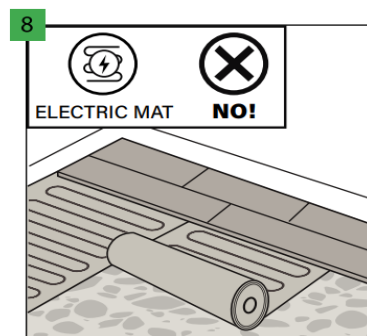
vlhkosť: 40-65 %



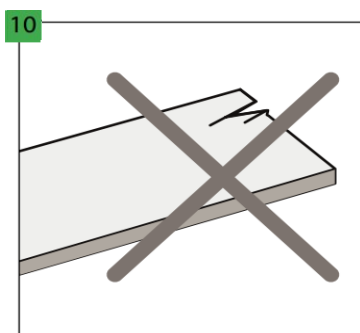
V prípade cementového podkladu by mal byť obsah vlhkosti nižší ako 2,0% a v prípade anhydritového podkladu nižší ako 0,5%. V prípade inštalácie s podlahovým vykurovaním by uvedené hodnoty mali byť 1,8% a 0,3%.



Panely sa môžu položiť na vyhrievaný podklad za predpokladu, že maximálna povrchová teplota podlahy je 27 °C. Podlahové vykurovanie by sa malo jeden deň pred inštaláciou vypnúť a po položení panelov počkať ďalší deň a postupne zapínať podlahové vykurovanie (zvyšovaním teploty o 5°C za deň). Podlahu je možné inštalovať nad vodné alebo elektrické podlahové vykurovanie (zapustené do podkladu), ktoré zaručuje vyššie uvedené teplotné rozsahy. Neodporúča sa inštalácia priamo na elektrickú vykurovaciu rohož.



Uistite sa, že podklad je suchý, rovný, stabilný a bez masnoty alebo chemikálií. Všetky vystupujúce nerovnosti odstráňte alebo vybrúste. Pred inštaláciou je potrebné podklad dôkladne pozametáť a povysávať, aby sa odstránili všetky nečistoty. Všetky závažnejšie chyby podkladu a veľké trhliny sa musia odstrániť.



Pred inštaláciou a počas nej kontrolujte panely pri optimálnych svetelných podmienkach. Nepoužívajte chybné panely.

MONTÁŽ



POKLÁDKA PANELOV:

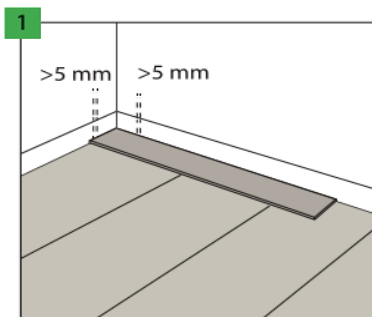
teplota: 18-30°C



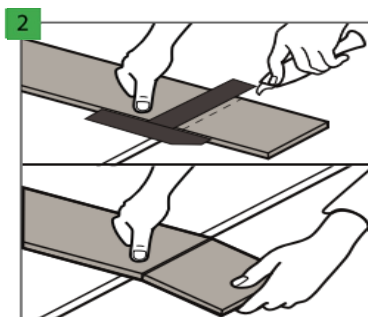
vlhkosť: 40-65 %



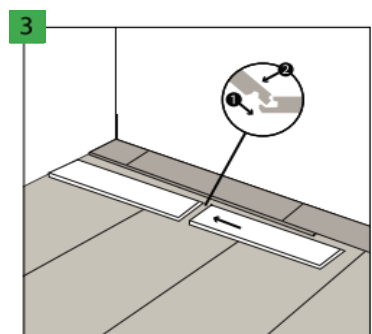
podklad pod podlahou min. 15°C



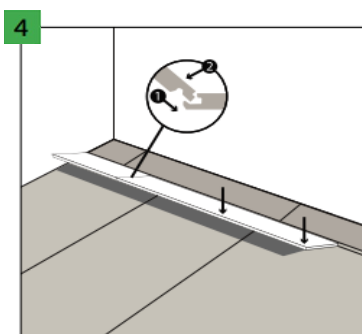
Po obvode pri stenách nechajte 5 mm medzery na vyrovanie lineárnej rozťažnosti podlahy. Maximálna plocha, ktorú možno položiť bez dodatočných škár, je 200 m². Pri väčších plochách zväčšite všetky škáry na 10 mm. Maximálna dĺžka podlahovej plochy, ktorú je možné položiť v jednom smere bez dodatočných dilatačných škár, je 20 metrov. Pri väčších dĺžkach zväčšite všetky škáry na 10 mm.



Pri dodatočnom rezaní podlahových panelov odrežte hornú vrstvu nabrúseným nožom a rýchlym pohybom odlomte časť panelu a položte ho na okraj. Okrem toho sa podlahové panely dajú ľahko rezať elektrickou pílou.



Podlahové panely sú na krátkej a dlhej strane vybavené zámkami. Najskôr k sebe pripojte krátke strany susedných panelov.



Potom spojte zostavený rad s predtým položenými radmi dlhšou stranou. **UPOZORNENIE!** Pre skúsených inštalatérov sa odporúča druhý spôsob spájania panelov: inštalujte každý panel postupne k predtým položenému panelu. Za týmto účelom najprv zaistíte zámok na krátkej strane panelu, spustíte panel pozdĺž dlhej strany, nechajte úzku medzeru a potom panel mierne zdvihnete pod uhlom 20-25°, aby ste zaistili zámok na dlhej strane. Tento postup zopakujte pri ďalšom paneli.

UPOZORNENIE!

Panely by sa mali klásiť s presahom minimálne 30 cm. Šírka koncových radov panelov musí byť minimálne 10 cm.

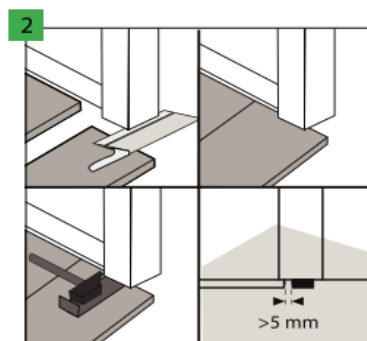
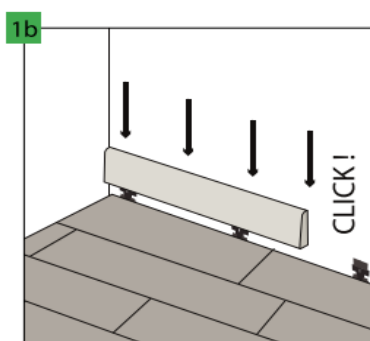
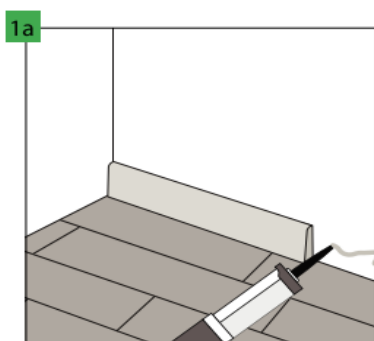
MONTÁŽ



POVRCHOVÁ ÚPRAVA PODLAHY:

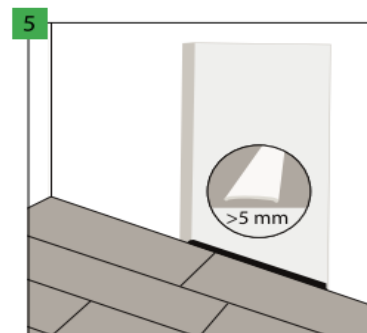
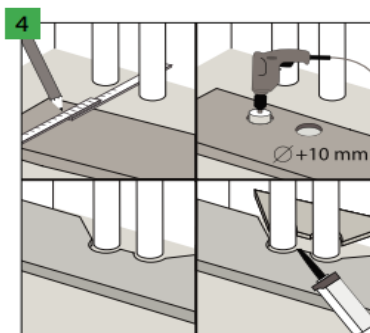
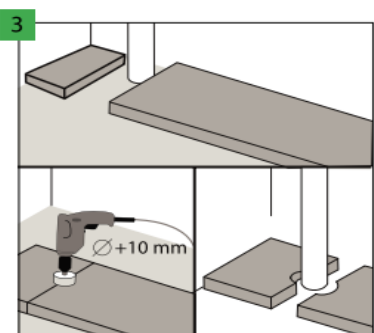
teplota: 18-30°C

vlhkosť: 40-65 %



Dilatačné škáry pozdĺž stien by mali byť pokryté ozdobnou lištou, pripevnenou lepidlom alebo špeciálnymi sponami. Odporúča sa použiť soklové lišty Arbiton určené pre daný panel, ktoré zaručujú vynikajúce farebné zladenie a náter odolný voči poškrabaniu.

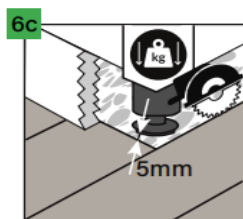
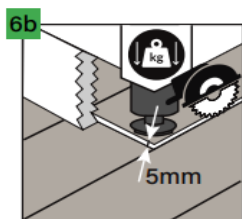
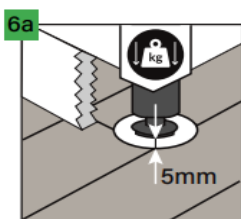
Pri dverách sa odporúča podrezať profily zárubne a ponechať voľný priestor nad osadeným panelom, aby neobmedzoval jeho prípadný pohyb.



V prípade zvislých potrubí zabudovaných do podkladu nechajte okolo potrubia voľný priestor. Otvory pre rúrky vyvrtajte vrtákom s priemerom o 5 mm väčším, ako je priemer rúrky.

Pri viacerých potrubíach vykurovacieho systému postupujte rovnako. Narezané panelové prvky spojte montážnym lepidlom na plastové prvky.

V dverových otvoroch medzi miestnosťami sa odporúča 5 mm dilatačná medzera, aby sa predišlo možným deformáciám v prípade: nepravidelného povrchu podlahy v susedných miestnostiach alebo používania podlahového vykurovania len v jednej zo susedných miestností alebo ak je podlahové kúrenie v oboch miestnostiach, ale s individuálnym regulátorom teploty. Ak je plocha podlahy väčšia ako 200 m² alebo dlhšia ako 20 m, dilatačné medzery sa musia zväčšiť na 5 mm.



Ak sú na podlahe umiestnené ťažké predmety (napríklad kuchynský nábytok, kuchynský ostrovček, vstavané skrine a iný nábytok pripevnený na stenu), musia sa medzi nimi ponechať 5 mm dilatačné škáry. Na ponechanie dilatačných škár odporúčame tieto spôsoby:

6a. V podlahe vyrežte otvor pre nožičky s 5 mm medzerou na každej strane, aby sa zachovala dilatačná škára.

6b. Pomocou píly vyrežte podlahu a pozdĺž nábytku nechajte 5 mm dilatačnú škáru.

6c. Pokládku podlahy dokončite v primeranej vzdialenosti (5 mm na každej strane) od ťažkého objektu.

MONTÁŽ



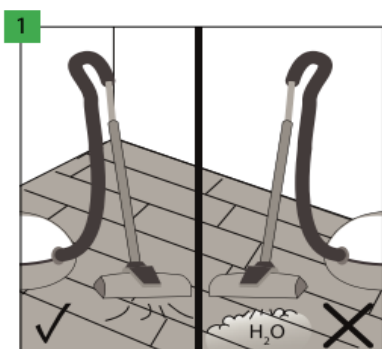
PREVÁDZKA A ÚDRŽBA



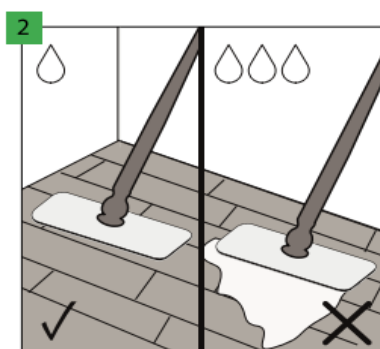
teplota: 18-30°C



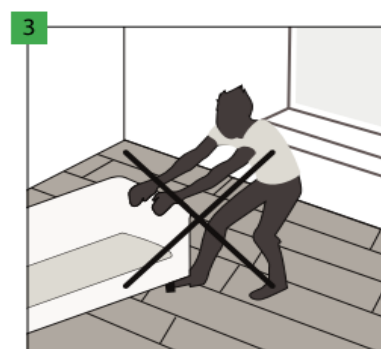
vlhkosť: 40-65 %



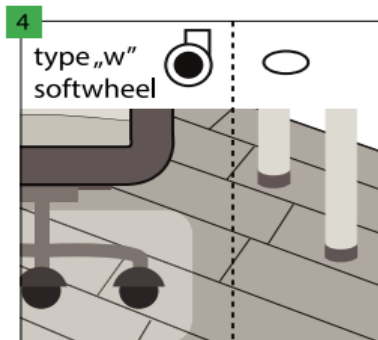
Podlahu Arbiton je možné čistiť vysávačom, ale je zakázané používať parné čistiace zariadenia.



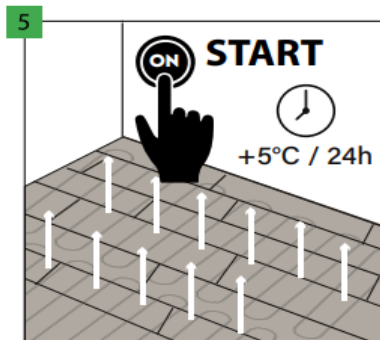
Podlahu Arbiton je možné čistiť vlhkým alebo mokrým mopom.



Presúvanie ťažkých predmetov po podlahe je zakázané. Mali by sa prenášať iba vtedy, keď sú zdvihnuté.



Používajte kancelárske stoličky s kolieskami typu W, ktoré navyše chránia podlahu vďaka ochrannej sieťke. Nohy nábytku by mali byť vybavené podložkami, napr. z plsti, ktoré chránia podlahu pred poškrábaním.



Po položení podlahy a čakaní 24 hodín môžete zapnúť podlahové kúrenie, pričom nezabudnite postupne zvyšovať teplotu (5 °C za deň).

POZOR! Upozorňujeme, že maximálna teplota povrchu podlahy je 27°C.