

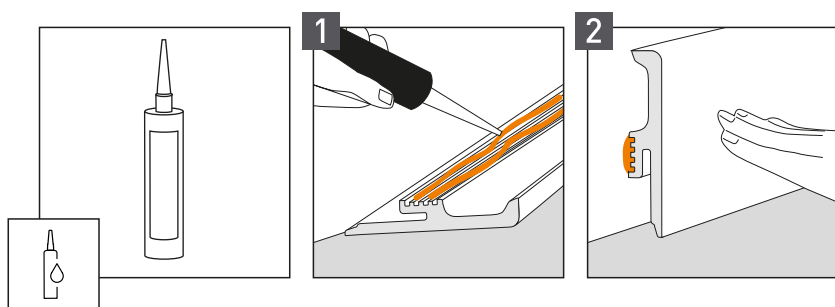
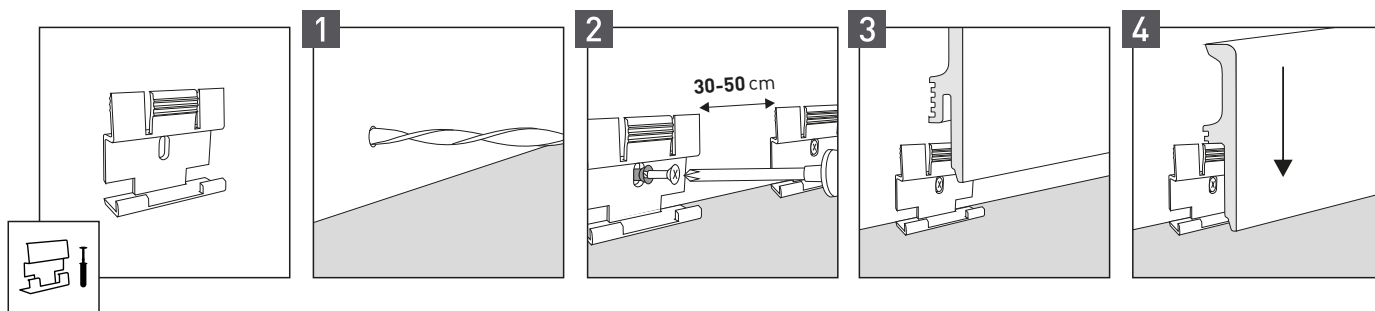
MONTAGE

MONTAGEANLEITUNG

TORE

CLIPS OR GLUE

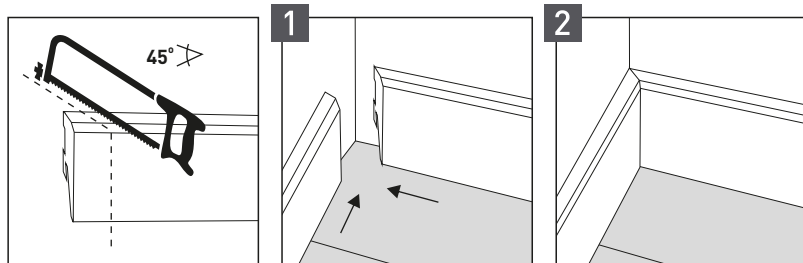
MONTAGE MIT KLAMMER ODER KLEBER - je nach FORM



Finishing the corners

Eckenveredelung

INNER CORNER / Innenecke



OUTER CORNER / Außenecke

