



INSTRUKTIONER FÖR GOLVLÄGGNING

AMARON HERRINGBONE, AMARON HERRINGBONE EIR

OBS!

För att eliminera färgskillnader under en viss investering rekommenderas det att använda paneler från en enda produktionsserie för installation. Före installationen är det absolut nödvändigt att kontrollera produktionsserien, vars nummer finns på varje förpackning.

OBS!

Före installationen måste panelerna kontrolleras noggrant för att upptäcka materialfel, särskilt dekorativa ytfel, mekaniska skador på lås samt avvikelser i färg eller glans. Mångfalden och frekvensen av strukturer, träringar och knutar, förekomsten av vita träringar eller sprickor är delar av konstruktionen och utgör inte produktfel. Installationen av panelerna betraktas som ett godkännande av produkten och inga skador och/eller färgskillnader eller konstruktionsvarianter som anges ovan kan ligga till grund för några senare krav på produkten.

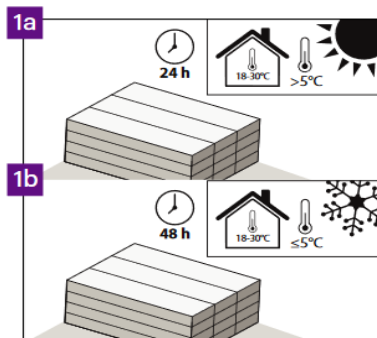
Det rekommenderas att panelen sorteras enligt mönster och nyanser innan den läggs, och sedan måste panelen monteras omväxlande för att få en tillfredsställande enhetlig effekt av variation i rummet. Panelerna ska alltid läggas mot den huvudsakliga ljuskällan för att få bästa möjliga visuella effekt.

Den öppna förpackningen måste användas omedelbart (se-> FÖRBEREDNING, avsnitt nr 11).

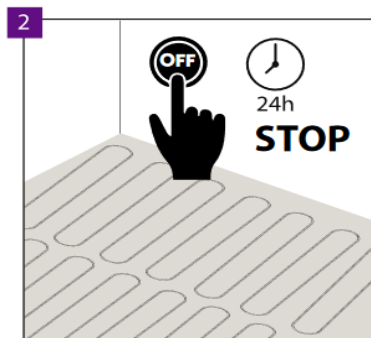
MONTERING



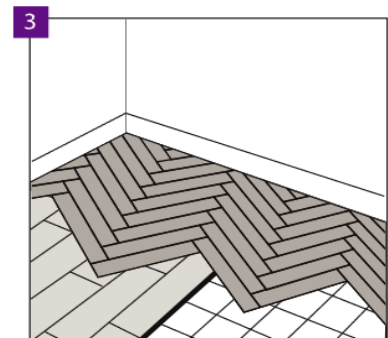
FÖRBEREDNING:
temperatur: 18-30°C
luftfuktighet: 40-65%



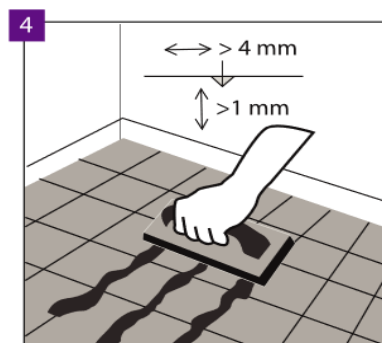
Vid temperaturen $>5^{\circ}\text{C}$ under transporten bör akklimatiseringstiden i ett rum med en temperatur på 18-30 °C vara 24 timmar (i det rum där de ska installeras). Men om temperaturen är $\leq 5^{\circ}\text{C}$ under transporten bör akklimatiseringstiden vara 48 timmar i ett rum med en temperatur på 18-30 °C.



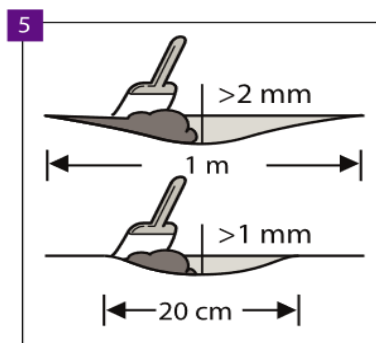
Stäng av golvvärmen i 24 timmar före monteringen.



Typen av underlag, dess kvalitet och beredning, särskilt eventuella ojämnheter, har en avgörande betydelse för slutresultatet. Panelerna lämpar sig för installation på cement- och anhydritgolv, självutjämnande fogmassor, keramiska plattor, limmad parkett, limmade PVC-golvbeläggningar och linoleum samt golv av OSB- eller plywoodskivor som inte har någon nedböjning och vars fukthalt i träet är mindre än 10 %. Installation på flytande golv, t.ex. skiktade plankor och laminerade paneler, är tillåten under förutsättning att ett underlag med CS = 200 kPa och en ångspärr med SD >75 m har lagts under dem på ett korrekt sätt. Lägg inte panelerna direkt på mattor och andra mjuka golvbeläggningar. Före installationen måste underlaget och golvbeläggningen alltid fodras med akustikutjämnande underlag som anges av garanten. Om du inte lägger underlaget eller om du lägger ett felaktigt underlag förlorar du garantin och löper stor risk för skador på panelerna.



Vid installation på ett underlag som är täckt med keramiska plattor, fyll plattfogarna med en öppning som är bredare än 4 mm och djupare än 1 mm med ett hållbart material för utfyllnad av punkter, t.ex. hartsinjekteringsbruk. Montering är tillåten på plattor med fogmassor som inte är bredare än 5 mm och 1 mm djupa utan att använda utjämningsmassa, förutsatt att Multiprotec Super Hardlay eller Vinclic Super Solid används som underlag.



Se till att underlaget är helt plant. Alla ojämnheter i underlaget som är större än 1 mm med en längd större än 20 cm eller större än 2 mm med en längd större än 1 m ska jämnas ut. Kontrollera om det är nödvändigt att använda priming- eller tätningsmaterial. För att förbereda underlaget perfekt sprider du ut fogmassan eller självutjämningsmassan på hela ytan.

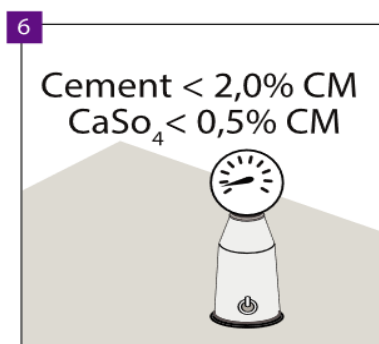
MONTERING



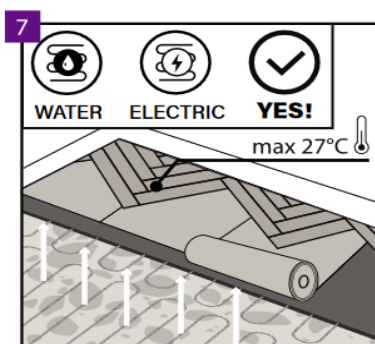
FÖRBEREDNING:

temperatur: 18-30°C

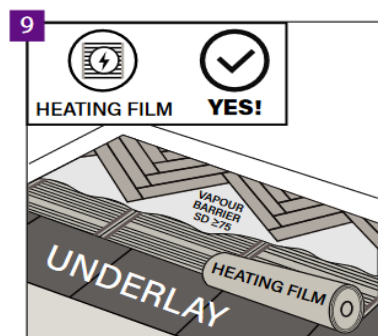
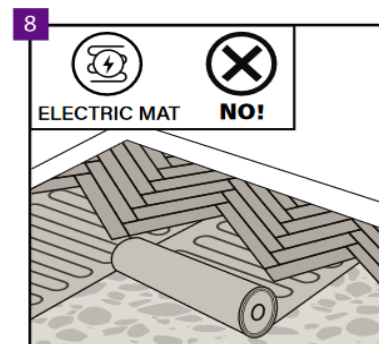
luftfuktighet: 40-65%



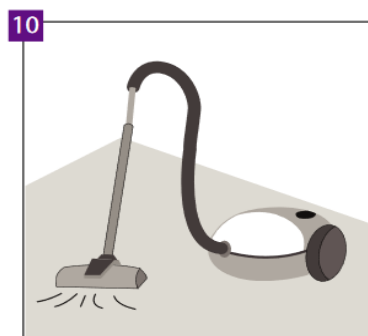
När det gäller cementinjekteringen måste fukthalten i substratet vara lägre än 2,0 % och när det gäller anhydritinjekteringen måste den vara lägre än 0,5 %. Vid installation med golvvärme måste dessa värden vara 1,8% respektive 0,3 %.



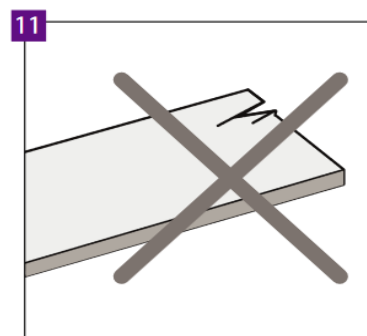
Golvplattorna kan läggas på underlaget med golvvärme, förutsatt att golvytans maximala temperatur hålls på 27 °C. Golvvärmen måste stängas av en dag före läggningen, och efter det att panelerna lagts ut, vänta ytterligare en dag och slå på golvvärmen gradvis (5 °C per dag). Det är tillåtet att lägga golvet över vattengolvvärme eller elektrisk golvvärme (nedsänkt i underlaget) som garanterar de ovannämnda temperaturintervallen. Det rekommenderas inte att utföra installationen direkt på den elektriska värmemattan.



Montering på en värmefolie är också tillåten, förutsatt att man använder ett lämpligt underlägg under värmefolien och en ångspärrsfolie SD ≥75 på värmefolien. Hela systemet består av en ångspärrsfolie som läggs direkt på underlaget, följt av ett lämpligt underlägg (minst 400 kPa, rekommenderad underläggstjocklek är 5 mm), värmefolie, ångspärrsfolie och golvbeläggning.



Se till att underlaget är torrt, plant, stabilt och fritt från fett eller kemiska ämnen. De utskjutande ojämnheterna måste skrapas bort och avlägsnas. Före installationen måste marken sopas och dammsugas noggrant för att avlägsna eventuella föroreningar. Det är nödvändigt att reparera allvarigare brister i underlaget och stora sprickor.



Kontrollera alla paneler i optimala ljusförhållanden före och under installationen. Använd inte defekta paneler.

MONTERING

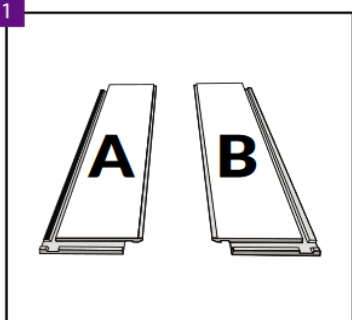


LAGNING AV PANELER:

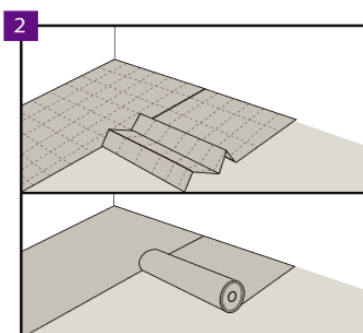
 temperatur: 18-30°C

 luftfuktighet: 40-65%

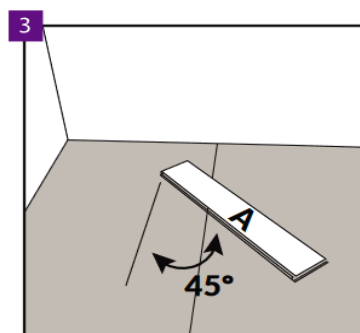
 bas under golvet min. 15°C



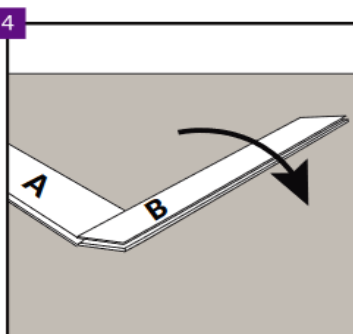
Varje förpackning innehåller två typer av paneler: A och B. Panelenheterna är märkta A eller B längst ner för att underlätta skillnader. Delarna A och B måste sorteras separat före installation. Under installationen är det mycket viktigt att se till att panelerna A och B är installerade på rätt ställen i raden (se -> läggning av panelerna, punkterna 7; 9 och 10).



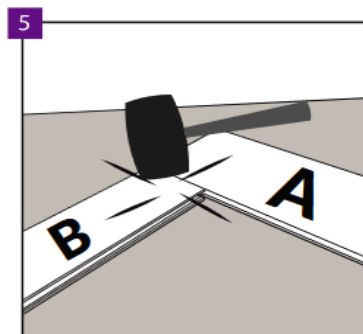
Se till att basen är ordentligt förberedd. Sedan läggs underlägget av varumärket Arbiton eller Ewifoam, som är avsett för att lägga hårda golv och LVT-golv. Intilliggande underlagsremor ska passa tätt och överlappa eller med Arbiton eller Ewifoam AluTape, utan att lämna utrymme mellan dem.



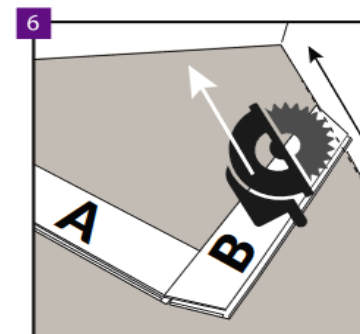
Starta installationen från vänster till höger med panel A, som ska roteras 45°. Kanterna på panelerna längs väggen bör skäras i 45° vinkel så att de passar väggarna. OBS! Var noga med att upprätthålla tillräckliga expansionsavstånd mot väggarna (se installation, bild 15).



Installera (säkra) utan att hamra panelen B inåt i den riktning som visas på bilden ovan.

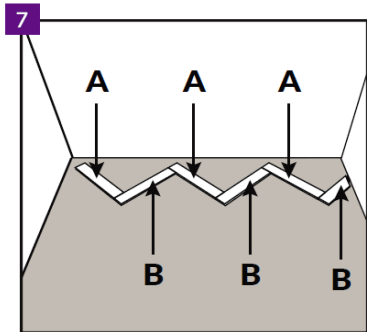


Sedan sätts i panel A och efter det sätts ihop paneler B och A med en gummerad hammare. OBS! Varje panel innehåller endast 1 lås som kan fixas. Alla andra lås måste installeras utan att hamra i (se Installation, figur 4). Kontrollera låset mycket noggrant innan du hamrar i det (om du inte gör en exakt passform och sedan hamrar i panelen kommer det att skada det, vilket avvisar eventuella anspråk).

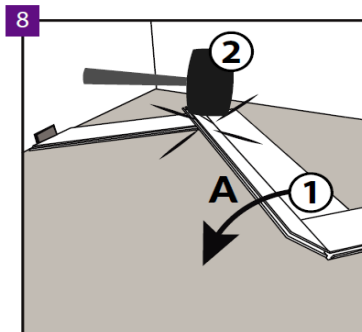


Nästa panel B installeras i samma rad (se Golvin installationsguide - Bild 4). Klipp av panelen och se till att du använder rätt expansionsavstånd mot väggarna (se Installationsguide för golv - bild 15).

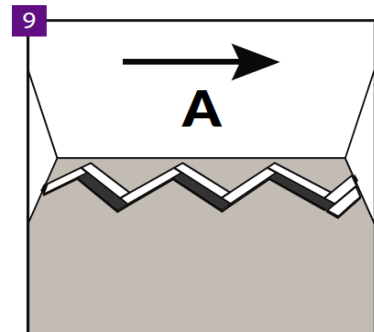
MONTERING



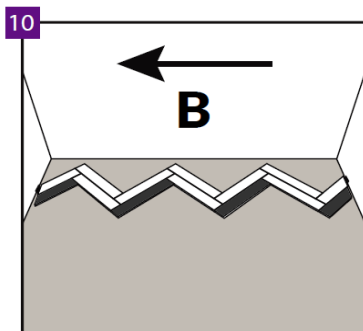
Den första raden ska bestå av omväxlande arrangerade paneler, som läggs exakt enligt bilden.



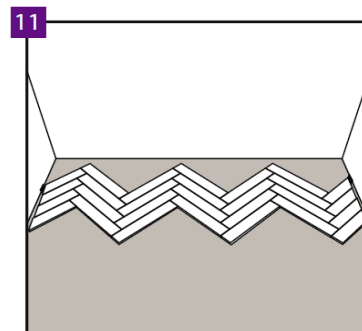
Att lägga den andra raden bör också börja från panel A. Kom ihåg alltid reglerna för installation av paneler - vid monteringen av panel B på panel A fixeras långsidorna genom att fästas och kortsidorna installeras genom att hamra.



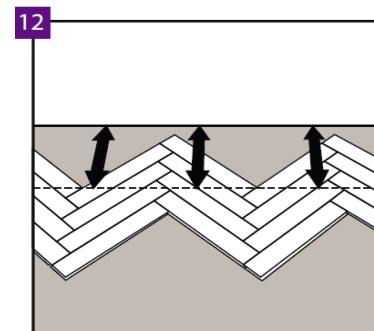
Det är mycket viktigt att installationen av varje rad utförs enligt principen att installera paneler A i önskad riktning.



Det är viktigt att monteringen av varje rad utförs på principen att panelerna B monteras till vänster, dvs. i motsatt riktning från panelenheten A.

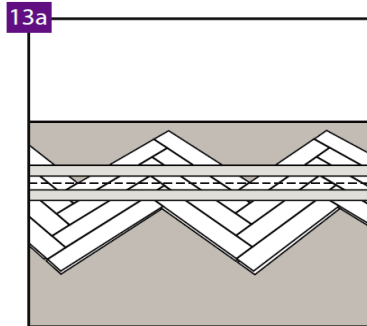


Varje efterföljande rad ska läggas enligt figur 9 och 10.

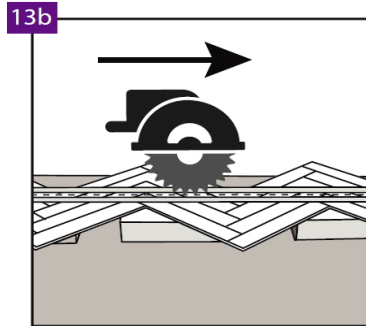


Efter att ha lagt fyra hela rader av paneler, sätt en linje längs vilken golvet kommer att skäras så att det resulterande fragmentet kan flyttas mot väggen.

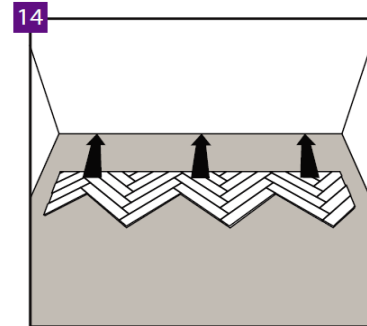
MONTERING



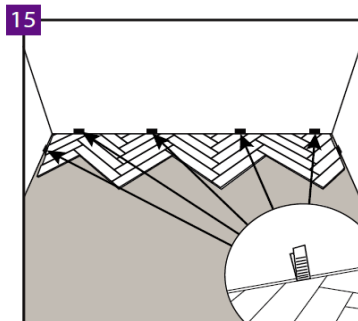
Det rekommenderas att skära panelerna med en cirkelsåg eller en såg med en styrning.



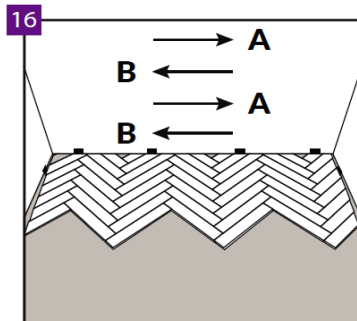
Vid skärning rekommenderas att du använder klämmor som måste installeras under golvet för att undvika skador på underlaget. Klipparnas höjd bör justeras i enlighet med instruktionerna från tillverkaren av cirkelsåg eller spårsåg.



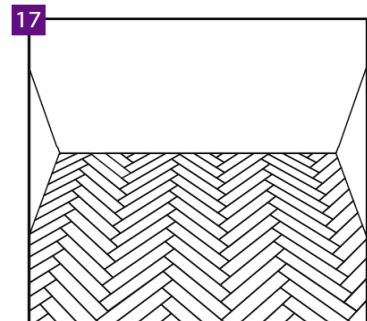
Det skurna golvet ska pressas mot väggen med hänsyn till expansionsklyfta.



Lämna 5 mm perimeterutrymme vid väggarna för att kompensera för linjär expansion av golvet. Den maximala ytan som kan installeras utan ytterligare luckor är 200 m². För större ytor, öka alla expansionsfogar till 10 mm. Golvytans maximala längd i en riktning som kan läggas utan ytterligare expansionsavstånd är 20 m. För längre längder, öka alla expansionsfogar till 10 mm.



Fortsätt med att lägga nästa golvrader enligt installationsreglerna (se bild 7; 9 och 10).



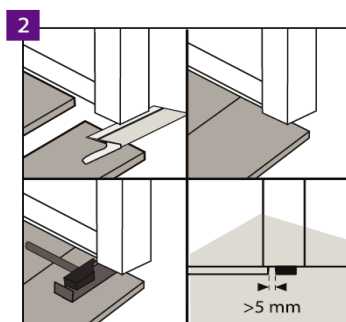
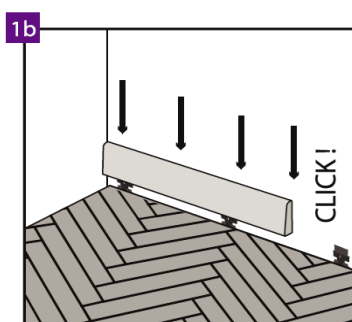
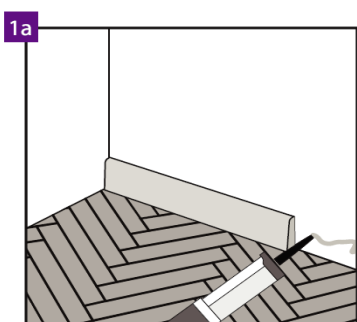
Följ reglerna som beskrivs ovan, fortsätt att lägga golvet tills jobbet är klart.

MONTERING



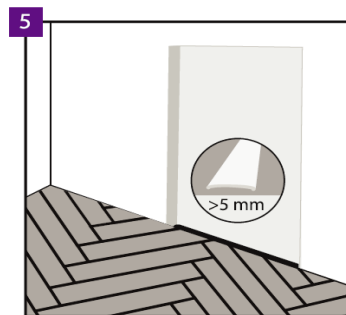
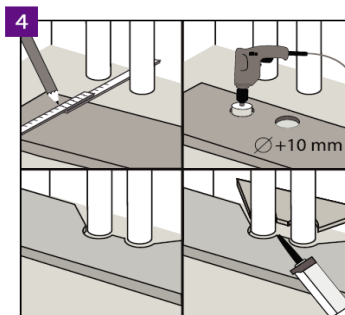
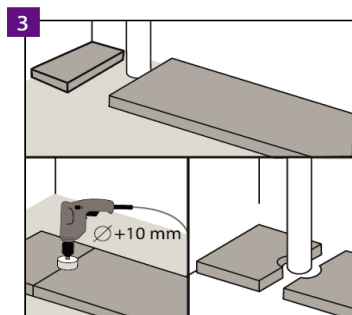
 **GOLVBELÄGGNING:**
temperatur: 18-30°C

 luftfuktighet: 40-65%



Expansionsfogar längs väggarna måste täckas med en dekorativ remsa, som monteras med hjälp av lim eller speciella clips. Det rekommenderas att använda de Arbiton-remsor som är avsedda för en viss panel, vilket garanterar en utmärkt färgmatchning och att skiktet är motståndskraftigt mot repor.

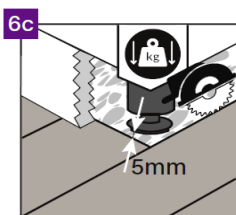
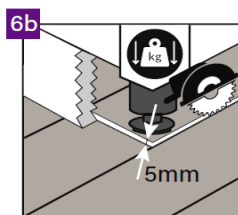
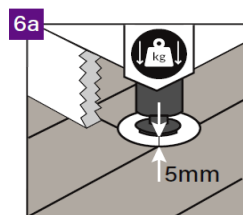
Vid dörrarna rekommenderas det att man underskärar dörrkarmarnas profiler och lämnar fritt utrymme över den installerade panelen för att inte begränsa dess rörelsemöjligheter.



När det gäller vertikala rör som är inbyggda i substratet ska du lämna fritt utrymme runt rören. Hålen för rören måste borraras med en borrar med en diameter som är 5 mm större än rördiametern.

Gör på samma sätt om du har fler rör i värmesystemet. De skurna panelelementen måste sammanfogas med monteringslim för plastelement.

Användning av 5 mm dilatationsfog i dörröppningen mellan rummen, som gör det möjligt att eliminera spänningar, rekommenderas i följande fall: golvytans oregelbundna form i de angränsande rummen eller användning av golvvärme endast i ett av de sammanfogade rummen eller om golvvärme finns i båda rummen men med individuell temperaturregulator. Om området är större än 200 m² eller längre än 20 m, måste expansionskopplingen förstöras till 5 mm.



Om tunga föremål placeras på golvet (t.ex. köksmöbler, köksöar, inbyggda garderober och andra möbler som är fast monterade på väggen) bör 5 mm expansionsfogar lämnas runt dem. Vi rekommenderar följande sätt att bevara utrymmen för dilatationsfogar:

6a. Skär ett hål "för ben" i golvet som förstöras med 5 mm på varje sida, så att expansionsfogarna bibehålls.

6b. Skär golvet med en såg och gör en 5 mm bredningsspelare längs med möbelen.

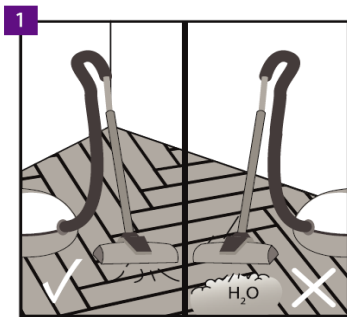
6c. Slutföra golvläggningen på lämpligt avstånd (5 mm på varje sida) från ett tungt föremål.

MONTERING

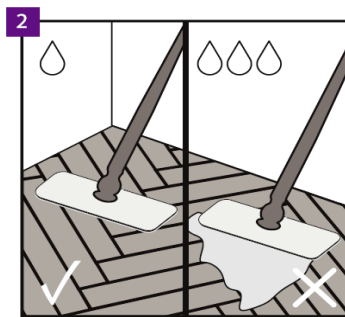


ANVÄNDNING OCH UNDERHÅLL:
temperatur: 18-30°C

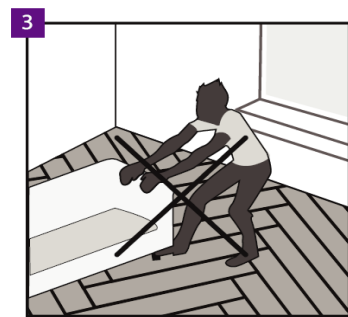
luftfuktighet: 40-65%



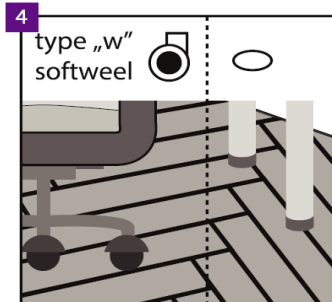
Arbitongolvet får rengöras med en dammsugare, men det är förbjudet att använda ångrengöringsapparater.



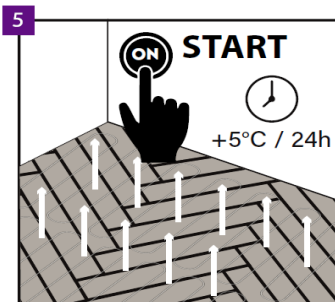
Golvet kan rengöras med en fuktig mopp.



Det är inte tillåtet att flytta tunga föremål på golvet. De får inte flyttas förrän de har lyfts.



Används kontorsstolar med hjul av W-typ som skyddar golvet ytterligare med hjälp av skyddsnätet. Möbelbenen ska vara försedda med skyddskuddar som skyddar mot repor, t.ex. av filt.



När du har lagt golvet och väntat i 24 timmar kan du slå på golvvärmen och komma ihåg att gradvis höja temperaturen (5 °C per dag).

OBSERVERA! Man bör komma ihåg att den maximala temperaturen på golvytan är 27 °C.