

ИНСТРУКЦИИ ЗА ПОЛАГАНЕ НА ПОД

ARBITON WOODRIC

ЗАБЕЛЕЖКА!

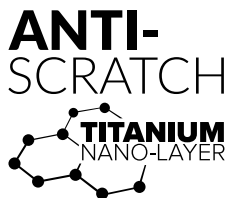
За да се избегнат разлики в цвета, се препоръчва да се използват за монтаж панели от една и съща производствена партида. Преди монтажа е необходимо да се провери производствената партида, чийто номер е посочен на всяка опаковка.

ЗАБЕЛЕЖКА!

Преди монтажа панелите трябва да бъдат внимателно проверени за материални дефекти, особено декоративни повърхностни дефекти, механични повреди на ключалките и несъответствия в цвета или блясъка. Разлики и разнообразието в структурите, дървени пръстени и чепове, наличието на избелени дървени пръстени или пукнатини са елементи на дизайна и не се смятат за дефекти на изделието. Монтажът на панелите се счита за приемане на изделието и никаква повреда и/или несъответствие в цвета и също така вариантите на дизайна, изброени по-горе, не могат да бъдат основание за всякакви допълнителни претенции, засягащи изделието.

Преди полагането е препоръчително панелите да се сортират според дизайна и нюансите и след това да се монтират една по една, за да се получи задоволително равномерен преход от един вид към друг в помещението. За да се получи най-добър визуален ефект, панелите винаги трябва да се поставят по посока на основния източник на светлина.

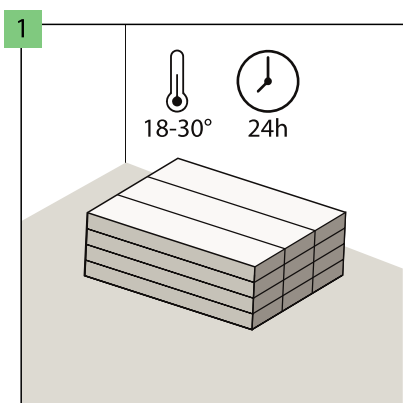
Отворената опаковка трябва да се използва незабавно (виж -> ПОДГОТОВКА раздел № 8)



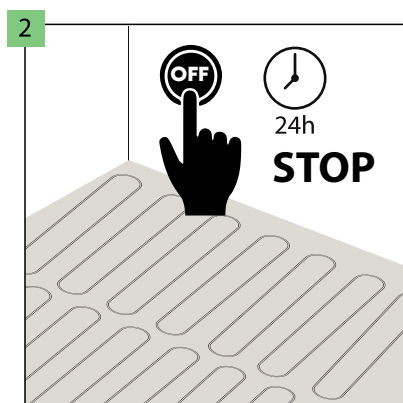
WOODRIC COLLECTION

ПОДГОТОВКА:

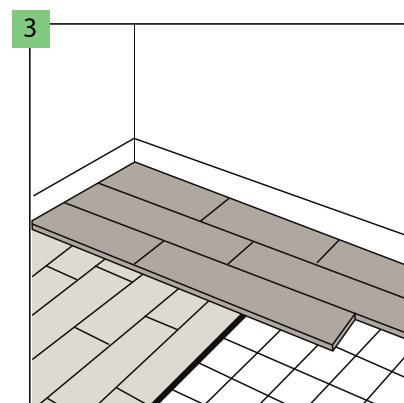
18-30°C 40-65%



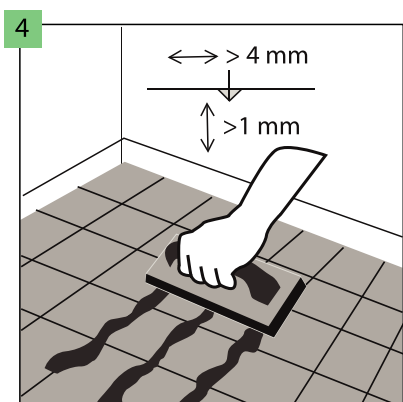
Препоръчително е да се внимава при транспортиране и съхранение на панелите. Препоръчително е izdelieto да се транспортира и съхранява в хоризонтално положение. Опаковката не трябва да се поставя вертикално, да се съхранява във влажни или прашни помещения и също така на места, изложени на въздействие на екстремни температури.



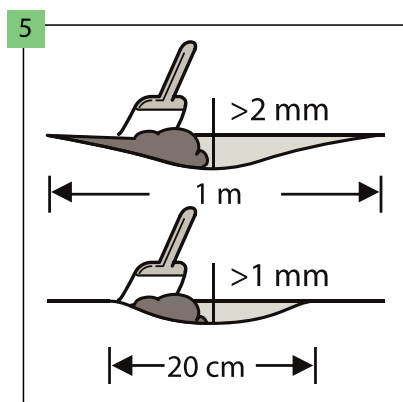
Преди полагане на панелите, те трябва да преминат през 24-часова аклиматизация при температура 18-30°C в помещенията, където те ще бъдат монтирани. В случай на транспортиране и/или съхранение при температури под +5°C, времето за аклиматизация трябва да се удължи до 48 часа.



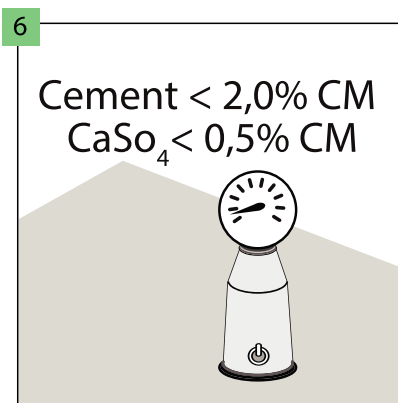
Видът на основата, нейното качество и подготовка, особено отстраняването на всякакви неравности, имат решаващо влияние върху крайния резултат. Панелите са подходящи за монтаж върху циментови и анхидритни основи, самоизравняващи се основи, керамични плочки, лепен паркет, подови покрития от лепено ПВЦ и балатум, както и подове от ОСП или шперплат без огъване и съдържание на влага в дървото под 10%. Допуска се монтаж на "плаващ под", като сандвич панели и ламинирани панели, при условие, че под него е положена основа с CS = 200 кПа и пароизолационна бариера с SD > 75 м. Не монтирайте панели директно върху килими или други меки подови покрития. Преди монтаж основата и подовото покритие винаги трябва да бъдат покрити със звукоизолираща изравнителна подложка, посочена от гаранта. Отказът от полагането на подложката или поставянето на неподходяща подложка ще доведе до загуба на гаранцията и висок риск на повреда на панелите.



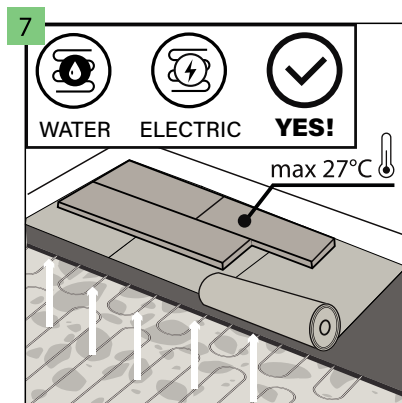
В случай на монтаж върху основа от керамични плочки, запълвайте фугите с луфтове, по-широки от 4 мм и дълбочина повече от 1 мм с трайна смес за запълване на фуги, например, гумена фугираща смес. Разрешен е монтажът върху плочки с фугираща смес не по-широка от 5 мм и не по-дълбока от 1 мм без използване на изравнителна смес, когато се използва като основа "Multiprotect Hardlay" или "Vinclic Solid".



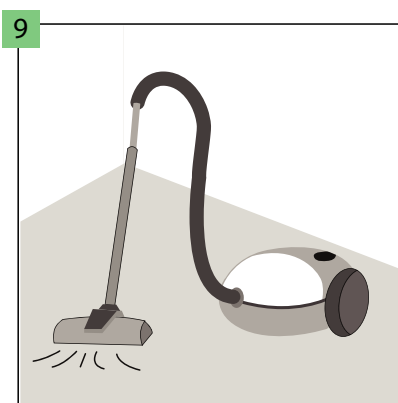
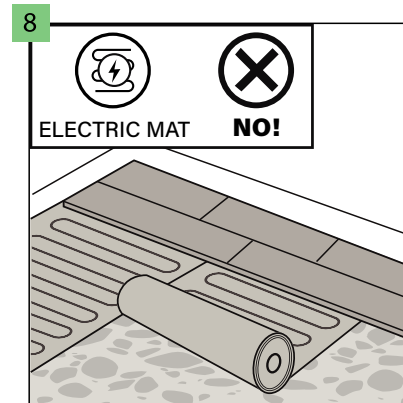
Уверете се, че основата е напълно равна. Всички неравности на основата, превишаващи 1 мм, с дължина над 20 см, или повече от 2 мм, с дължина над 1 м, трябва да бъдат изравнени. Проверете дали е необходимо да се използва грунд или изолационен материал. За да се подготви идеалната основа, нанесете циментов разтвор или самоизравняваща смес върху цялата повърхност.



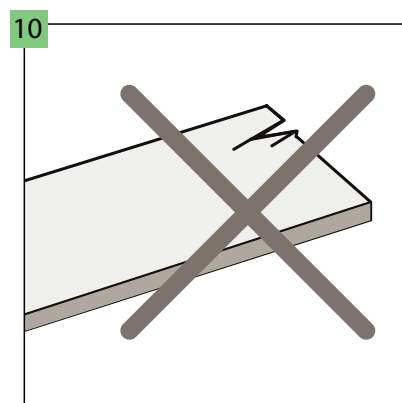
При циментова основа съдържанието на влага в нея трябва да е под 2,0%, а при анхидритна - под 0,5%. В случай на монтаж със система за подово отопление горепосочените стойности трябва да бъдат съответно 1,5% и 0,3%.



Панелите могат да се полагат върху подово отопление, при условие, че максималната температура на подовата повърхност ще се поддържа на ниво от 27°C. Подовото отопление трябва да се изключи един ден преди монтажа, а след полагането на панелите следва се изчаква още един ден и постепенно се включва подовото отопление (като температурата се повишава с 5°C на ден). Допуска се подът да се монтира върху водно отопление или електрическо подово отопление (вградено в основата), което гарантира горепосочените температурни диапазони. Не се препоръчва инсталиране директно върху електрическа нагревателна постелка.



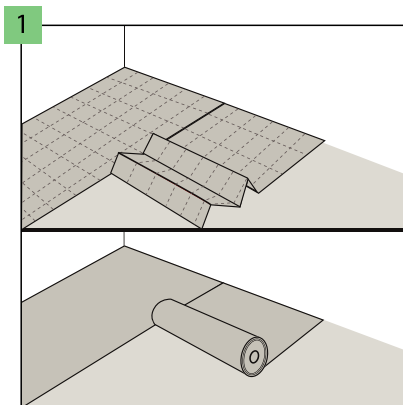
Уверете се, че основата е суха, равна, устойчива и без мазнини или химически вещества. Следва да се отстранят или изгледат изпъкващите неравности. Преди монтаж трябва стриктно да се почисти и прахосмукачи основата, за да се отстранят всички замърсявания. Необходимо е да се премахнат по-сериозни дефекти в основата и големи пукнатини.



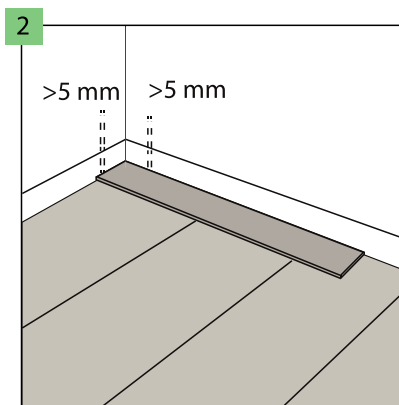
До и по време на инсталирането контролирайте панелите в условия на оптимално осветление. Не използвайте дефектни панели.

ПОЛАГАНЕ НА ПАНЕЛИТЕ:

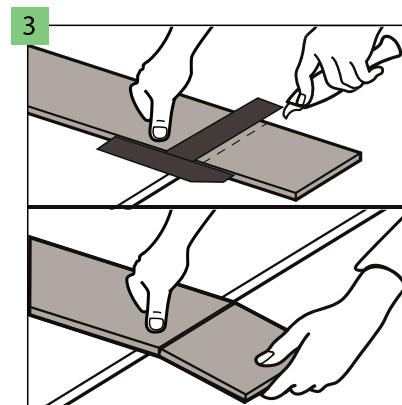
🌡️ 18-30°C 💧 40-65%



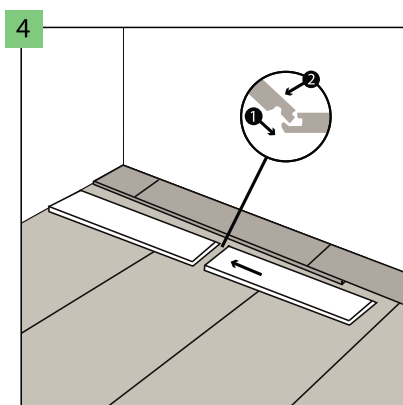
Разположете подложката "Arbiton", "Ewifoam" или "Afirmax" перпендикулярно насоката на полагане на панелите. Съседните редове подложка трябва да прилягат плътно един към друг и трябва да бъдат съединени с припокриване или с помощта на лента "Arbiton AluTape" без луфт.



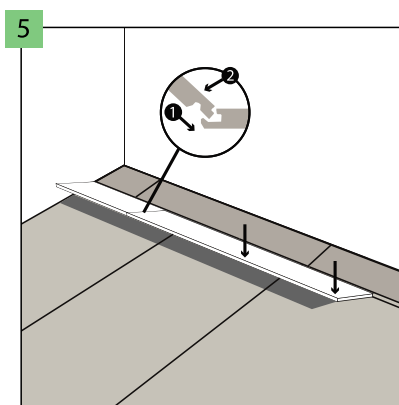
Оставете празнини от 5 мм по периметъра край стените, за да компенсирате линейното разширение на пода. Максималната повърхност, която може да бъде положена без допълнителни празнини, е 200 м². В случай на по-голям размер на повърхността увеличете всички празнини до 10 мм. Максималната дължина на подовата повърхност в една посока, която може да бъде положена без допълнителни дилатационни луфтове, е 20 м. В случай на по-голяма дължина увеличете всички празнини до 10 мм.



За допълнително рязане на подови панели, с остро наточен нож отрежете горния слой и с бързо движение отчупете част от панела, като го поставите на ръба. Освен това, подовите панели се режат лесно с помощта на електрически трион.



Подовите панели са оборудвани с ключалки на късата и дългата страна. Отначало съединете късите страни на съседните панели една към друга.

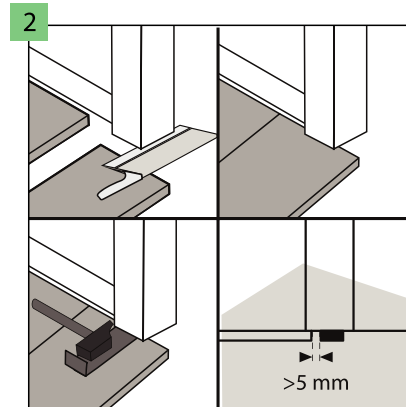
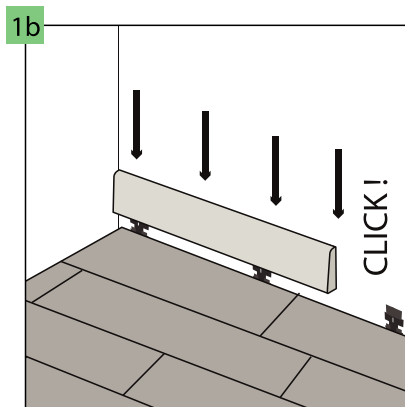
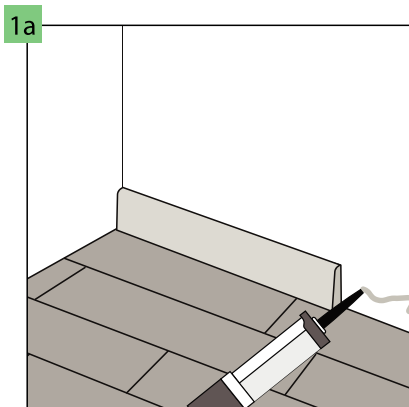


След това присъединете събрания ред към предварително положените редове с дългата страна. **ЗАБЕЛЕЖКА!** За опитни монтажници се препоръчва вторият метод за свързване на панелите: монтирайте всеки панел последователно с предварително положения панел. За което, първо фиксирайте ключалката на панела на късата ѝ страна, спуснете панела покрай дългата страна, оставяйки тясна междина, след което леко повдигнете панела под ъгъл от 20-25°, за закрепване на ключалката върху дългата страна. Повторете тези действия със следващия панел.

ЗАБЕЛЕЖКА!

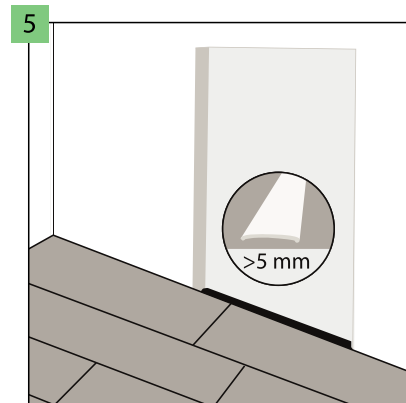
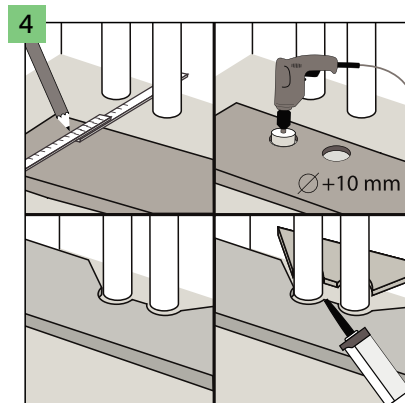
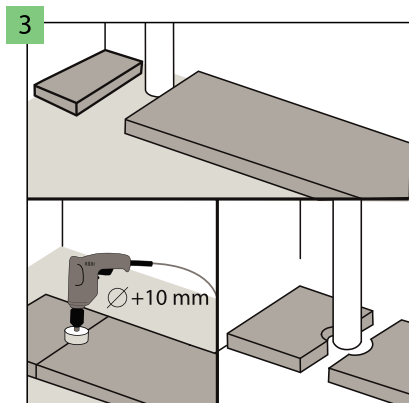
Панелите трябва да се припокриват на разстояние не по-малко от 30 см. Широчината на крайните редове на панелите трябва да е не по-малка от 10 см.

ДОВЪРШВАНЕ НА ПОДА:



Компенсационните празнини покрай стените трябва да бъдат затворени с декоративна левта, монтирана с помощта на лепило или специални стиски. Препоръчва се използването на декоративни левти Arbiton, предназначени за този панел, което гарантира отлично съответствие на цветовете и устойчивост към драскотини.

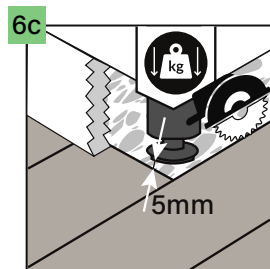
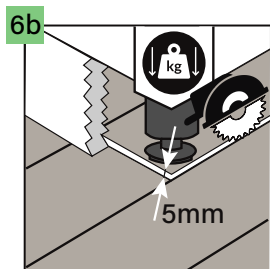
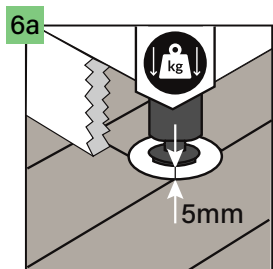
Покрай вратите се препоръчва да се подрязват профилите на рамките на вратите и да се остави свободно пространство над определената панела, за да не се ограничава нейното възможно преместване.



В случай на вертикални тръби, вградени в основата, оставете свободно пространство около тръбите. Отворите за тръби трябва да се пробиват със свредло, чийто диаметър е с 15 мм по-голям от диаметъра на тръбата.

Действайте по същия начин в случай на по-голям брой тръби на отоплителната система. Изрязаните панелни елементи трябва да бъдат свързани с помощта на монтажното лепило за пластм елементи.

Препоръчително е да се използва дилатационна междина от 5 мм на вратата между стайте, което ще позволи да се избегнат евентуални деформации при: неправилна форма на повърхността на пода в съседни стаи, поставяне на тежки мебели в една от стайте или използване на подово отопление само в една от междинните стаи. В случай, ако площта на пода е по-голяма от 200 м² или по-дълга от 20 м, дилатационните междини трябва да се увеличат до 10 мм.



В случай на наличие върху пода на тежки обекти (такива като кухненски мебели, кухненски остров, вградени гардероби и други мебели, закрепени край стената), между тях трябва да се оставят 5 мм дилатационни фуги. За оставян на дилатационните фуги се препоръчват следните методи:

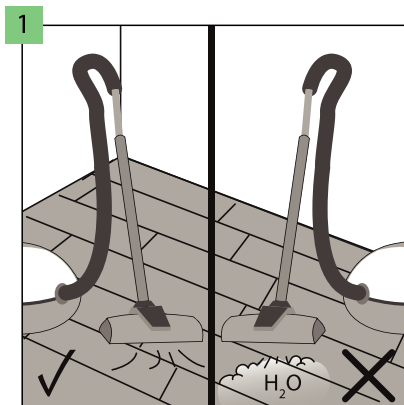
6а. Изрязване на отвор за крачета в пода с 5 мм луфт от всяка страна, за запазване на дилатационната фуга.

6б. Изрязване на пода с трион и оставяне на 5 мм дилатационна фуга покрай мебелите.

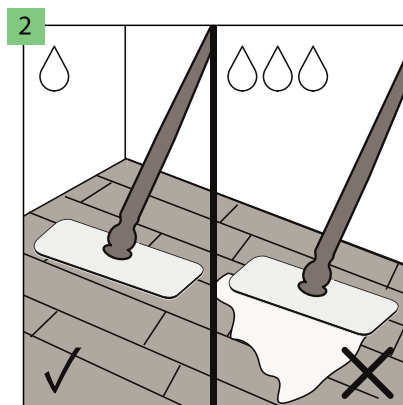
6с. Завършващо полагане на пода на подходящо разстояние (5 мм от всяка страна) от тежък предмет.

ЕКСПЛОАТАЦИЯ И ОБСЛУЖВАНЕ:

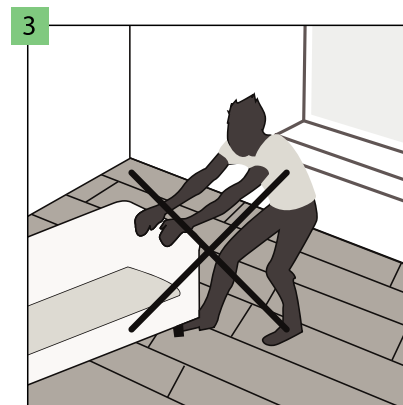
🌡️ 18-30°C 💧 40-65%



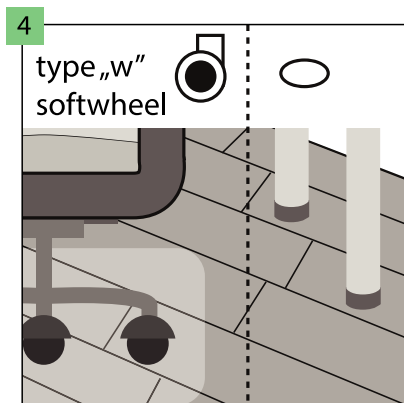
Подът Arbiton може да се чисти с прахосмукачка, обаче забранява се да се използват устройства за почистване с пара.



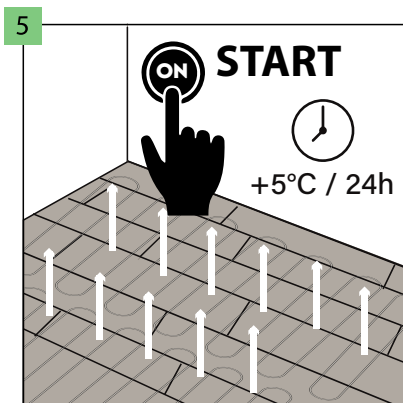
Подът Arbiton може да се мие с влажен парцал.



Не се допуска преместване на тежки предмети по пода. Те могат да се местят само когато са повдигнати.



Използвайте офис кресла с W-тип колела, които допълнително защитават пода благодарение на предпазната мрежа. Краката на мебелите трябва да бъдат снабдени с подложки, например, от кече, за да предпазят пода от надраскване.



След 24 часа от момента на полагане на пода можете да включите отоплението му. Не забравяйте, че повишаване на температурата е необходимо постепенно (с 5°C на ден). **ВНИМАНИЕ!** Не забравяйте, че максималната повърхностна температура на пода е 27°C.