



NÁVOD NA POLOŽENÍ PODLAHY

WOODRIC CLICK ACOUSTIC, WOODRIC CLICK EIR ACOUSTIC

POZOR!

Pro montáž na stavbě je doporučeno používat podlahové desky stejné výrobní série, aby neměly rozdílný odstín. Před montáží vždy zkontrolujte výrobní sérii („BATCH“), která je uvedena na každém obalu.

POZOR!

Před montáží by měly být panely pečlivě zkontrolovány, zda nevykazují vady materiálu, zejména dekorativní vady povrchu, mechanické poškození zámků a nesrovnalosti v barvě nebo lesku. Rozdíly a variace ve strukturách, dřevěné kroužky a suky, bělené dřevěné kroužky nebo praskliny jsou designovými prvky a nejsou považovány za vady výrobku. Instalace panelů je považována za akceptaci výrobku a žádné poškození a/nebo nesrovnalosti ve výše uvedených barevných nebo designových variantách nemohou být základem pro následnou reklamaci produktu.

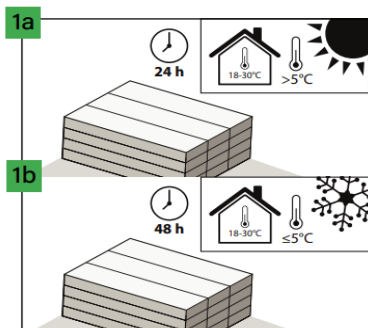
Před pokládkou se doporučuje roztřídit panely podle designu a odstínů a následně panely jeden po druhém instalovat, aby se v místnosti získal uspokojivý jednotný přechod z jednoho typu na druhý. Pro dosažení nejlepšího vizuálního efektu by panely měly být vždy pokládány ve směru hlavního zdroje světla.

Otevřené balení je nutné ihned použít (viz -> PŘÍPRAVA část č. 11)

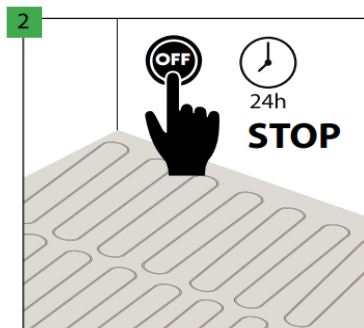
MONTÁŽ



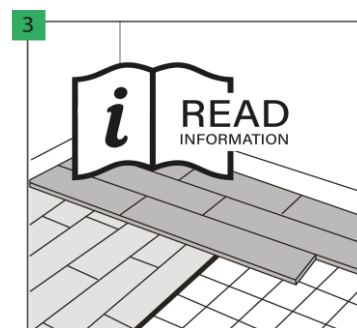
PŘÍPRAVA:
teplota: 18-30°C
vlhkost: 40-65 %



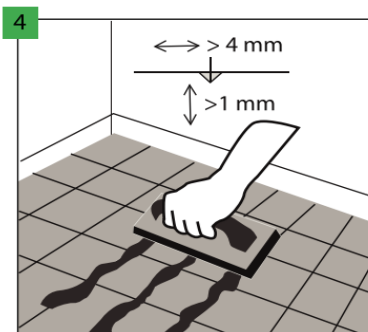
Pokud bude během dopravy teplota $>5^{\circ}\text{C}$, bude aklimatizace při teplotě 18–30 °C trvat 24 hodin (v místnosti, kde proběhne pokládka). Pokud bude během dopravy teplota $\leq 5^{\circ}\text{C}$, bude aklimatizace při teplotě 18–30 °C trvat 48 hodin.



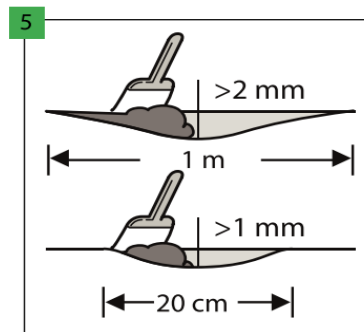
Před montáží je nutné vypnout podlahové topení na 24 hodin.



Před montáží se seznámete a dodržujete montážní pokyny.



V případě instalace na keramický obkladový podklad, švy se spárami širšími než 4 mm a hlubšími než 1 mm zalijte trvanlivou spárovací hmotou, jako je pryžová spárovací hmota.



Ujistěte se, že základna je zcela rovná. Všechny nerovnosti podkladu přesahující 1 mm a přesahující 20 cm na délku nebo přesahující 2 mm a přesahující 1 m na délku musí být vyrovnány. Zkontrolujte, zda je třeba použít základní nátěr nebo izolační materiál. Pro přípravu dokonalého podkladu naneste na celý povrch cementovou maltu nebo samonivelační hmotu.

MONTÁŽ



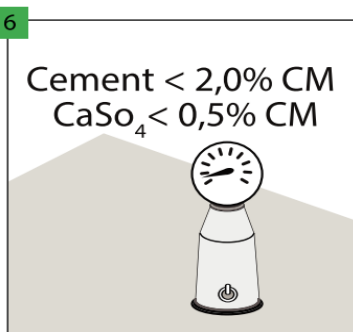
PŘÍPRAVA:



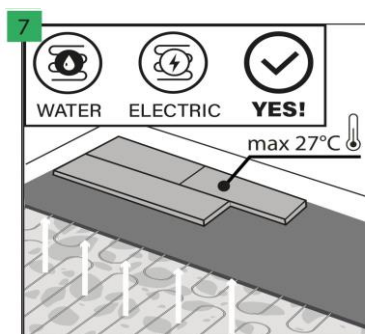
teplota: 18-30°C



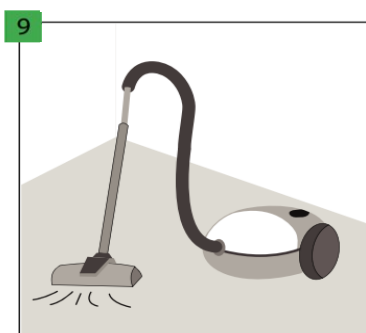
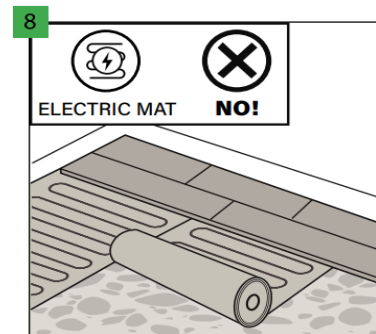
vlhkost: 40-65 %



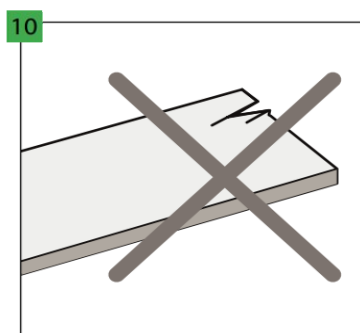
V případě cementového základu musí být obsah vlhkosti v něm nižší než 2,0% a v případě anhydritu - nižší než 0,5%. V případě instalace s podlahovým vytápěním by výše uvedené hodnoty měly být 1,8% a 0,3 %.



Panely lze pokládat na základ s podlahovým vytápěním za předpokladu dodržení maximální povrchové teploty podlahy 27°C. Podlahové vytápění je nutné jeden den před instalací vypnout a po položení panelů počkat další den a postupně zapínat podlahové vytápění (zvýšení teploty o 5°C za den). Podlahu je povoleno instalovat přes vodní vytápění nebo elektrické podlahové vytápění (zapuštěné do podkladu), které zaručuje výše uvedené teplotní rozsahy. Instalace přímo na elektrickou topnou rohož se nedoporučuje.



Ujistěte se, že podklad je suchý, rovný, stabilní a bez mastnoty nebo chemikálií. Odstraňte nebo vyhladte vyčnívající nerovnosti. Před instalací pečlivě zameťte a vysajte podklad, abyste odstranili veškeré znečištění. Případné vážnější vady základů a velké trhliny je nutné opravit.

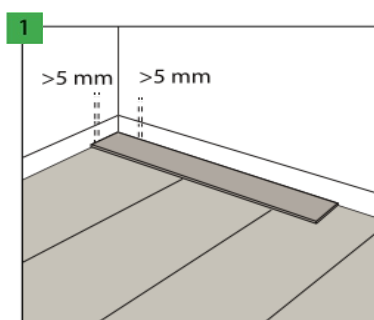


Před a během montáže kontrolujte panely za optimálních světelných podmínek. Nepoužívejte vadné panely.

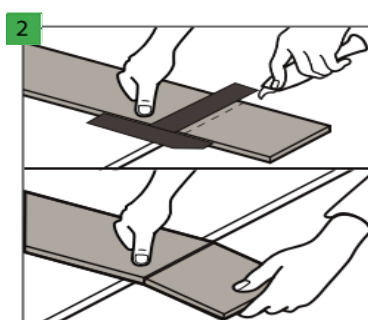
MONTÁŽ



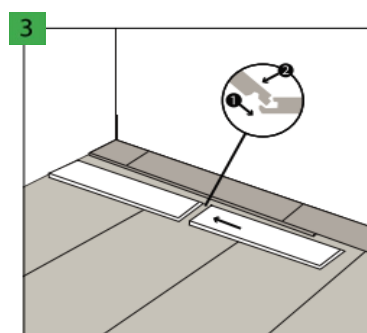
- POKLÁDKA DESEK:**
teplota: 18-30°C
- vlhkost: 40-65%**
- podklad pod podlahou min. 15°C**



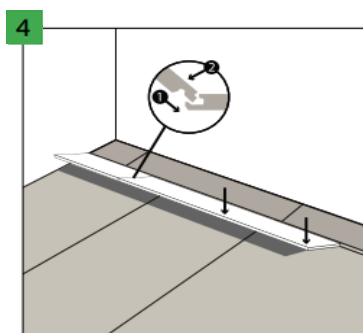
Po obvodu ponechte 5 mm mezery proti stěnám, abyste kompenzovali lineární roztáznost podlahy. Maximální plocha, kterou lze pokládat bez dalších mezer, je 200 m². U větších ploch zvětšíte všechny mezery na 10 mm. Maximální délka podlahové plochy v jednom směru, kterou lze pokládat bez dalších dilatačních spár, je 20 m. U větších délek zvětšíte všechny spáry na 10 mm.



Pro dodatečné řezání podlahových panelů ostrým nožem odřízněte horní vrstvu a rychle odlomte část panelu položeného na okraj. Podlahové panely lze navíc snadno řezat elektrickou pilou.



Podlahové panely jsou vybaveny zámkem na krátké a dlouhé straně. Nejprve spojte krátké strany sousedních panelů k sobě.



Poté připevněte spojenou řadu k dřívě položeným řadám dlouhou stranou. **POZNÁMKA!** Pro zkušené montéry se doporučuje druhý způsob spojování panelů: montujte každý další panel postupným spojováním s dřívě nainstalovaným panelem. Chcete-li to provést, nejprve upevněte zámek panelu na jeho krátké straně, spusťte panel podél dlouhé strany, ponechte úzkou mezeru, a poté panel mírně zvedněte pod úhlem 20-25°, abyste zajistili zámek na dlouhé straně. Opakujte tyto kroky pro další panel.

POZOR!

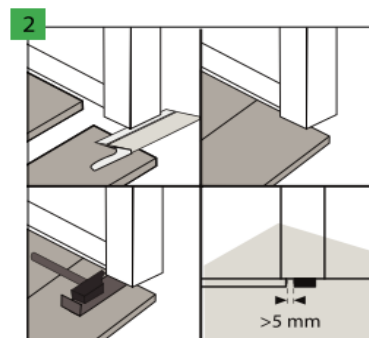
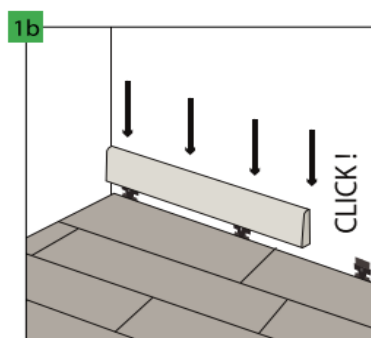
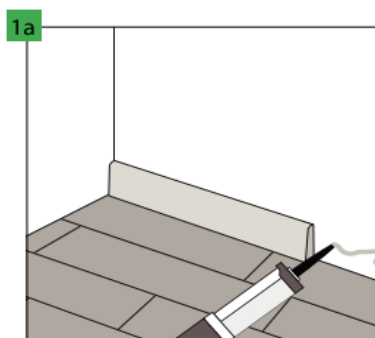
Panely se musí překrývat ve vzdálenosti minimálně 30 cm. Šířka krajních řad panelů by měla být alespoň 10 cm.

MONTÁŽ



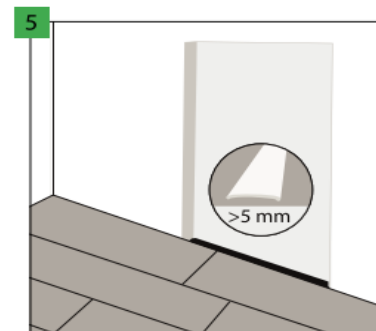
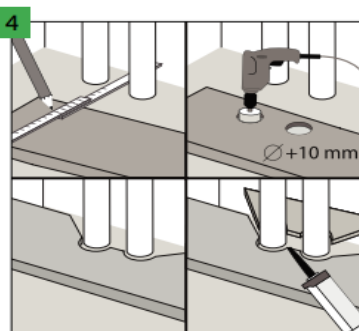
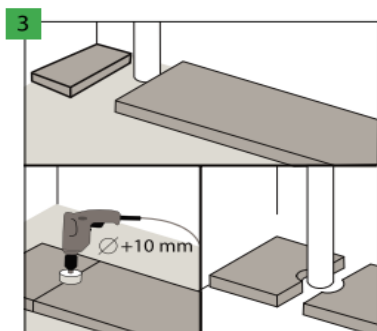
POVRCHOVÁ ÚPRAVA PODLAHY:
teplota: 18-30°C

vlhkost: 40-65%



Dilatační spáry podél stěn musí být uzavřeny dekorativní lištou, připevněnou lepidlem nebo speciálními sponami. Doporučuje se použít dekorativní lišty Arbiton určené pro tento panel, které zaručí vynikající barevnou shodu a odolnost proti poškrábání.

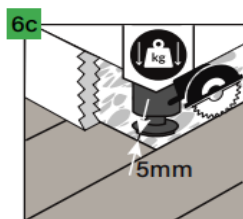
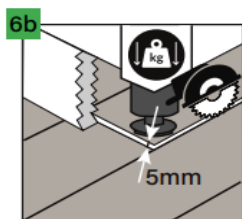
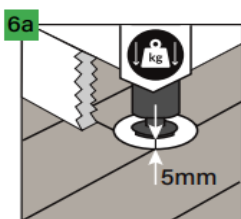
U dveří se doporučuje ořezat zárubní profily a ponechat volný prostor nad instalovaným panelem, aby nedošlo k omezení jeho případného posunutí.



V případě vertikálního potrubí zabudovaného do základny ponechte kolem potrubí volný prostor. Otvory pro trubky by měly být vyvrtány vrtákem, jehož průměr je o 5 mm větší než průměr trubky.

Podobně postupujte u více potrubí v topném systému. Vyříznuté panelové prvky by měly být spojeny pomocí montážního lepidla na plastové prvky.

Ve dveřích mezi místnostmi se doporučuje použít dilatační spáru 5 mm, která zabrání možným deformacím v případech: nepravidelně tvarovaných podlahových ploch v sousedních místnostech nebo použití podlahového vytápění pouze v jedné ze sousedních místností nebo pokud je podlahové vytápění v obou místnostech, ale s individuálním regulátorem teploty. Pokud je podlahová plocha větší než 200 m² nebo delší než 20 m, musí být dilatační spáry zvětšeny na 5 mm.



V případě umístění těžkých předmětů na podlaze (např. kuchyňský nábytek, kuchyňský ostrůvek, vestavěné skříně a další nábytek připevněný ke stěně) je třeba mezi nimi ponechat 5 mm dilatační spáry. Pro ponechání dilatačních spár doporučujeme následující metody:

6a. Vyříznutí otvoru pro nohy v podlaze s mezerou 5 mm na každé straně pro udržení dilatační spáry.

6b. Řezání podlahy pilou a ponechání 5mm dilatační spáry podél nábytku.

6c. Dokončovací pokládku podlahy ve vhodné vzdálenosti (5 mm na každé straně) od těžkého předmětu.

MONTÁŽ



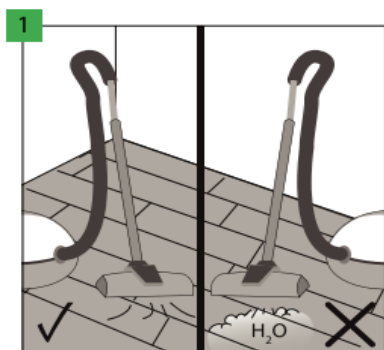
PROVOZ A ÚDRŽBA:



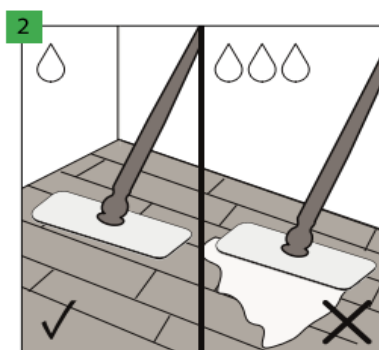
teplota: 18-30°C



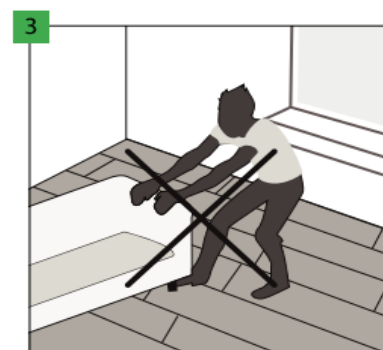
vlhkost: 40-65%



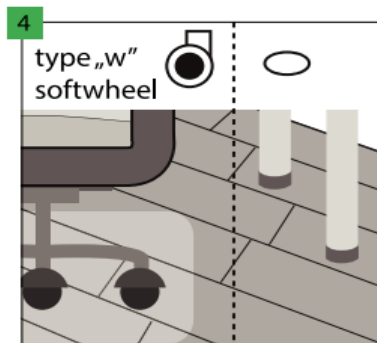
Podlahu Arbiton lze čistit vysavačem, ale nikdy nepoužívejte parní čističe.



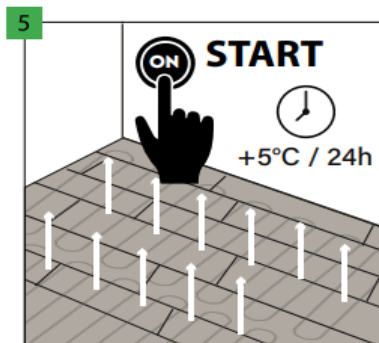
Podlahy Arbiton je možné čistit vlhkým nebo mokrým mopem.



Je zakázáno přemisťovat po podlaze těžké předměty. Těžké předměty vždy zvedněte.



Používejte kancelářské židle s kolečky typu W, podlahu chraňte ochrannou podložkou. Na nohy nábytku nasadte ochranné podložky proti poškrábání, např. z plsti.



Po 24 hodinách od položení podlahy můžete zapnout její vytápění. Nezapomeňte teplotu zvyšovat postupně (o 5 °C za den).
UPOZORNĚNÍ! Pamatujte, že maximální teplota povrchu podlahy je 27°C.