



## UTASÍTÁS A PADLÓPANELEK LERAKÁSÁHOZ

### WOODRIC CLICK ACOUSTIC, WOODRIC CLICK EIR ACOUSTIC

#### MEGJEGYZÉS!

A színkülönbségek elkerülése érdekében ajánlott ugyanabból a gyártási tételből származó padlópaneleket használni. A padlólapok lerakása előtt ellenőrizze az egyes csomagokon feltüntetett gyártási tételszámot.

#### MEGJEGYZÉS!

A beépítés előtt gondosan ellenőrizze a paneleket az anyaghibák, különösen a dekoratív felület hibái, a zárok mechanikai sérülései, valamint a szín vagy a fényesség eltérések szempontjából. A panel struktúrák különbözősége és változatossága, továbbá fakarikák és csomók, valamint fehéritett fakarikák és repedések megléte a paneleken - ezek tervezési (dizájn) elemek, és nem minősülnek a termék hibáinak. A panelek beépítése a termék elfogadásának minősül, és sem sérülés és/vagy színeltérés, sem a fent felsorolt tervezési eltérések nem képezhetik a termékkel kapcsolatos későbbi reklamáció alapját.

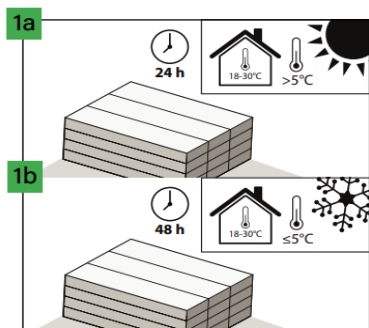
A lerakás, beépítés előtt célszerű a paneleket dizájn és árnyalat szerint szétválogatni, majd felváltva úgy lefektetni őket, hogy kielégítően egységes átmenetet kapjunk az egyik panel árnyalatáról a másikra történő áttéréskor a helyiség padlózatának burkolása során. A legjobb vizuális hatás elérése érdekében a paneleket mindig a fő fényforrás irányában kell lerakni.

A felbontott panelcsomagot azonnal fel kell használni (lásd -> ELŐKÉSZÜLET, 11. fejezet).

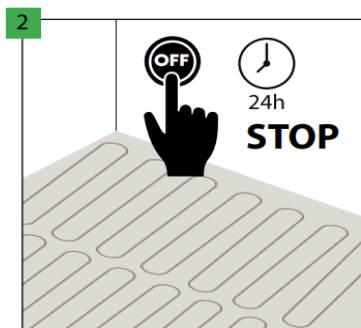
# ÖSSZESZERELÉS



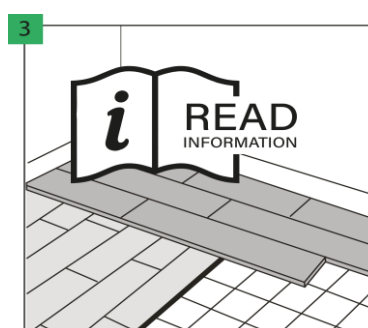
**ELŐKÉSZÜLET:**  
hőmérséklet: 18-30°C  
páratartalom: 40-65%



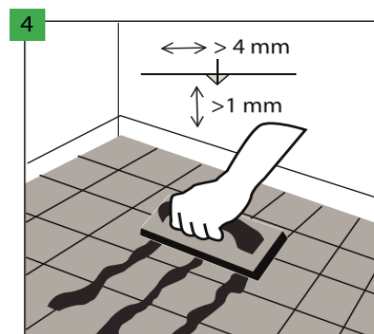
5 °C-nál magasabb szállítási hőmérséklet esetén a terméket 18–30 °C közötti hőmérsékleten, a burkolandó helyiségben 24 órán keresztül hagyjuk állni (aklimatizációs időszak). 5 °C, vagy alatti szállítási hőmérséklet esetén a termék aklimatizációs időszaka 18–30 °C közötti hőmérsékletű helyiségben 48 óra.



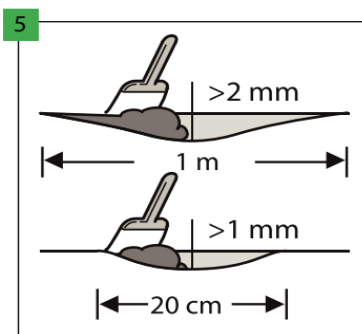
A burkolás megkezdése előtt 24 órával kapcsoljuk ki a padlófűtést.



Használat előtt feltétlenül olvassa el és tartsa be a utasításait!



Ha a padlóburkoló panelt kerámiacsempével fedett alapra rakják le, a 4 mm-nél szélesebb és 1 mm-nél mélyebb hézagokat tartós hézagkitöltő anyaggal, pl. gumifügával ki kell tölteni.



Győződjön meg arról, hogy az alap teljesen vízszintes. Minden 1 mm-t meghaladó, 20 cm-nél hosszabb, vagy 2 mm-t meghaladó, 1 m-nél hosszabb alap egyenetlenséget ki kell egyenlíteni. Ellenőrizze, hogy ennek során szükséges-e alapozó vagy szigetelőanyagot használni. A tökéletes aljzat előkészítéséhez vigyen fel cement habarcsot vagy önterülő habarcsot a teljes felületre.

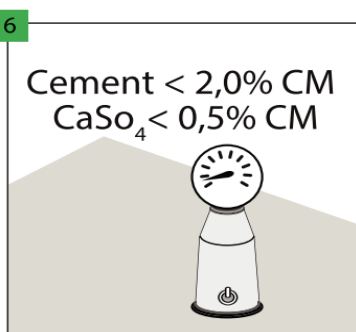
# ÖSSZESZERELÉS



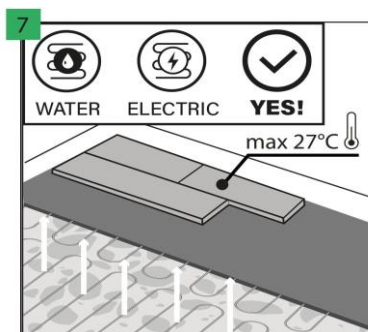
## ELŐKÉSZÜLET:

 hőmérséklet: 18-30°C

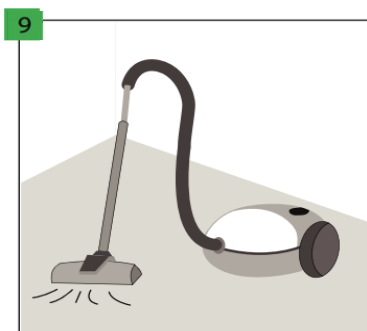
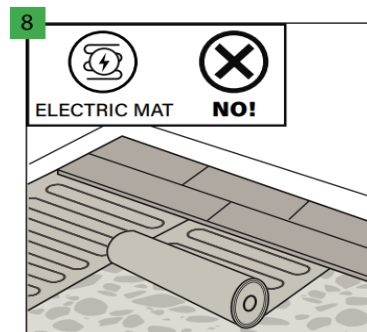
 páratartalom: 40-65%



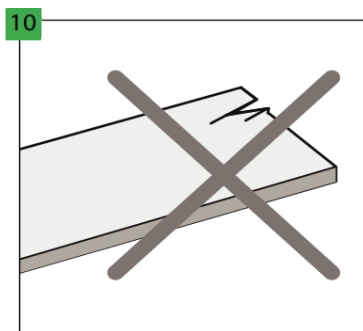
Cementaljzat esetén a nedvességtartalomnak 2,0% alattinak, anhidritaljzat esetén pedig 0,5% alattinak kell lennie. Padlófűtési helyre történő panel lerakás esetén a fenti értékeknek 1,8%-nak, illetve 0,3%-nak kell lenniük.



A panelek fűtött aljzatra is lerakhatók, feltéve, hogy a panelek maximális felületi hőmérsékletét 27 °C-on tudják tartani. A padlófűtést a panelek beépítése előtt egy nappal ki kell kapcsolni, majd a panelek lerakása után egy napot várni kell és ezt követően fokozatosan kell bekapcsolni, illetve növelni a padlófűtést (naponta 5°C-kal emelve a hőmérsékletet). A padlót olyan (aljzatba süllyesztett) vízfűtés vagy elektromos padlófűtés fölé szabad beépíteni, amely garantálja a fent említett hőmérsékleti tartománynak megfelelő fokozatos felfűtést és a károsodás nélküli padlópanel használatot. Nem ajánlott közvetlenül az elektromos fűtőszőnyegre szerelni a padlópaneleket.



Győződjön meg arról, hogy az alap száraz, sík, stabil, valamint zsír- és vegyszermentes. Távolítsa el minden kiálló egyenetlenséget. A padló alapot alaposan fel kell söpörni és fel kell porszívózni a padlóburkoló panelek lerakása előtt, hogy minden szennyeződés eltávolításra kerüljön. Minden komolyabb aljzathibát és nagyobb repedést ki kell javítani.



A telepítés előtt és közben optimális fényviszonyok mellett ellenőrizni kell a paneleket. Ne használjon hibás paneleket.

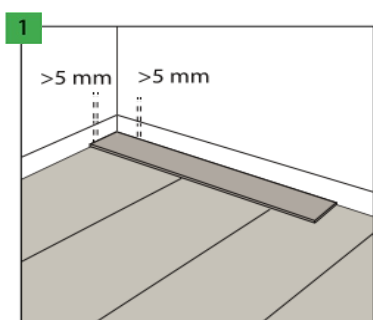
# ÖSSZESZERELÉS



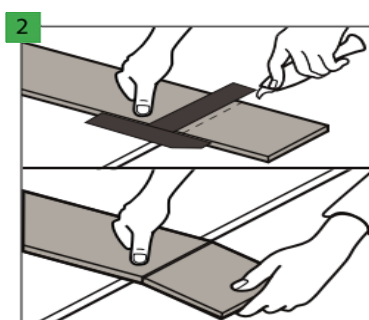
 **A PANELEK LERAKÁSA:**  
hőmérséklet: 18-30°C

 páratartalom: 40-65%

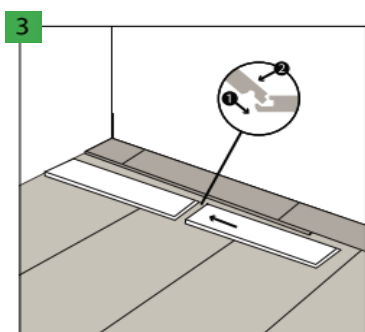
 alap a padló alatt min. 15°C



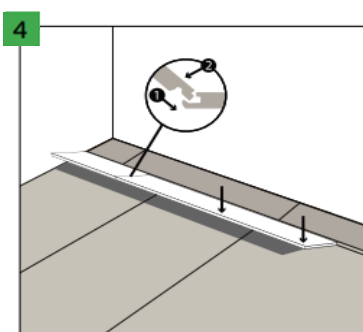
A panelek lerakásakor hagyjon 5 mm-es hézagot a falknál, hogy biztosítsa a panelek lineáris tágulását. A kiegészítő hézagok nélkül beborítható maximális felület 200 m<sup>2</sup> területű lehet. Nagyobb beborítandó felületek esetén növelje az összes hézagot 10 mm-re. A további tágulási hézagok nélkül a panelekkel lerakható padlófelület hossza egy irányban legfeljebb 20 m lehet. Esetlegesen nagyobb hosszúság esetén növelje az összes hézagot 10 mm-re.



A padlópanelek további méretre vágásához vágja le a felső réteget egy éles késsel, és egy gyors mozdulattal törje le a lemez kívánt részét. Egyébként a padlópanelek elektromos fűrésszel is könnyen vághatók.



A padlópanelek a rövidebb és hosszabbik oldalaiakon egyaránt úgynevezett zárrakkal vannak ellátva. Telepítéskor először illesse össze a szomszédos panelek rövid oldalait.



Az így összeállított sort a hosszú oldalak záróival rögzítse az előzőleg lefektetett hasonló sorhoz. **MEGJEGYZÉS!** Tapasztalt szerelők számára a panelek összeillesztésének másik módszere ajánlott: az egyes paneleket egymás után, az előzőleg lefektetett panelhez illesztve kell lerakni. Ehhez először illesse be az új panel zárát a korábban lerakott panelbe a panelek rövid oldalán, utána engedje az új panelt a korábban lerakott másik panel hosszú oldalához meghagyva egy keskeny rést a két hosszú oldal között, emelje meg a régebbi panelt 20-25°-os szögben, majd rögzítse az új panel másik zárát a hosszú oldalon. Ismételje meg ezeket a lépéseket a következő panellel.

## MEGJEGYZÉS!

A paneleket nem kisebb, mint 30 cm átfedési távolsággal kell lerakni. A legkülső panelsorok szélességének legalább 10 cm-nek kell lennie.

# ÖSSZESZERELÉS

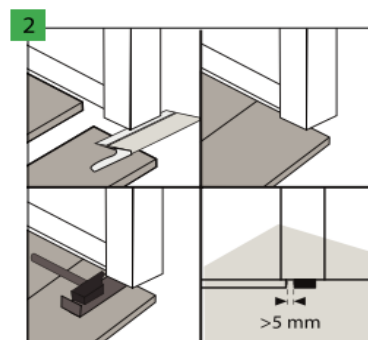
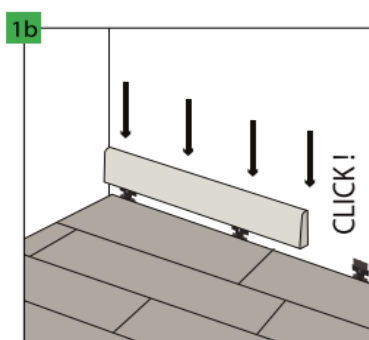
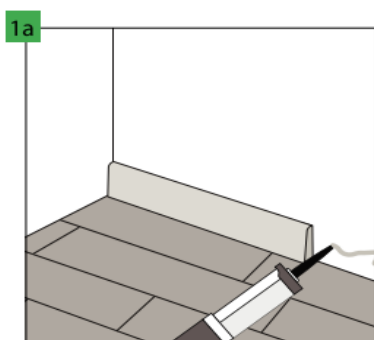


## A PADLÓ ÁPOLÁSA, KEZELÉSE:

**hőmérséklet: 18-30°C**

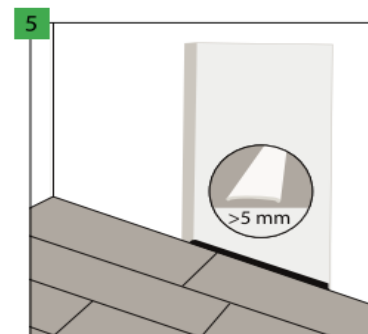
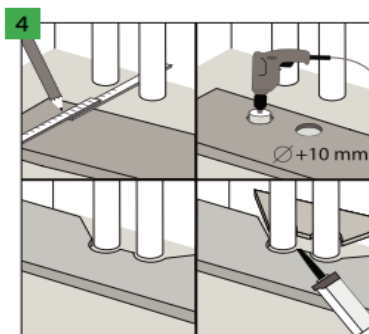
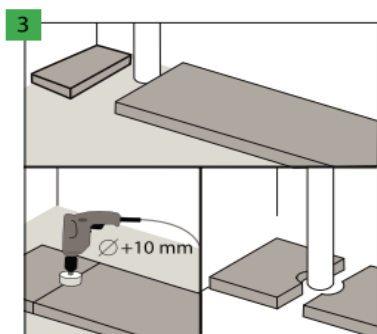


**páratartalom: 40-65%**



A falak mentén lévő kompenzációs hézagokat dekoratív szalaggal kell letakarni és a szalagot ragasztóval vagy speciális klipekkel célszerű rögzíteni. Javasoljuk az ehhez a panelhez tervezett Arbiton díszlecek használatát, amelyek garantálják a burkolat kiváló színillesztését és karcállóságát.

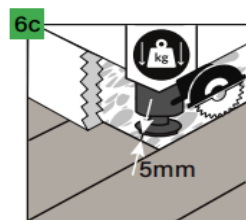
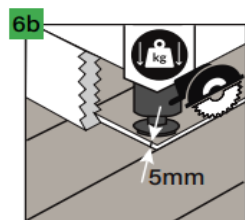
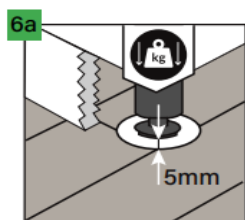
Az ajtóknál ajánlatos az ajtókeretek alsó részét úgy kivágni, hogy szabad hely maradjon a lerakott panel és a keret között, nem korlátozva ezzel a panel lehetséges elmozdulását.



Az alapba épített függőleges csövek esetében hagyjon helyet a csövek körül. A csövek furatait fúróval kell kifúrni és a furatok átmérőjének 5 mm-rel nagyobbak kell lennie a csövek átmérőjénél.

Ugyanez vonatkozik a fűtési rendszer csöveire is. Szükség esetén a kivágott panelelemeket műanyagoknál alkalmazott ragasztóval lehet összeragasztani.

A helyiségek közötti ajtóknál 5 mm-es tágulási hézag meghagyása ajánlott a lehetséges torzulások, deformációk elkerülése érdekében, amelyeket a következők jelenségek okozhatnak: a szomszédos helyiség padlófelülete egyenetlen, csak az egyik helyiségben használnak padlófűtést vagy ha mindkét helyiségben padlófűtés van, de egyedi hőmérséklet-szabályozóval. Ha a padló területe nagyobb, mint 200 m<sup>2</sup>, vagy hosszabb, mint 20 m, a dilatációs hézagokat 5 mm-re kell növelni.



Ha nehéz tárgyak kerülnek a padlóra (például konyhabútor, konyhasziget, beépített szekrények és egyéb falra szerelt bútorok), 5 mm-es dilatációs hézagokat kell hagyni közöttük (értsd: a padlópanelek között). A dilatációs hézagok kialakítására a következő módszereket javasoljuk:

6a. Fúrjon lyukakat a bútorlábaknak a padlóba úgy, hogy a furat körül 5 mm-es rés maradjon a tágulási hézag biztosítására.

6b. Fűrészsel vágjon ki 5 mm-es dilatációs hézagot a bútor körül (azaz alakítson ki 5 mm-es tágulási hézagot a padló bútor alatti és a bútor körbevevő részei között).

6c. Fejezze be a padló lerakását megfelelő távolságra (5 mm) a nehéz tárgytól, annak mindegyik oldalán.

# ÖSSZESZERELÉS



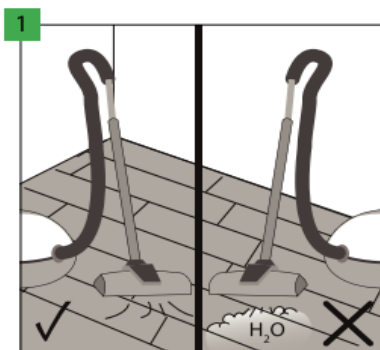
## ÜZEMELTETÉS ÉS KARBANTARTÁS



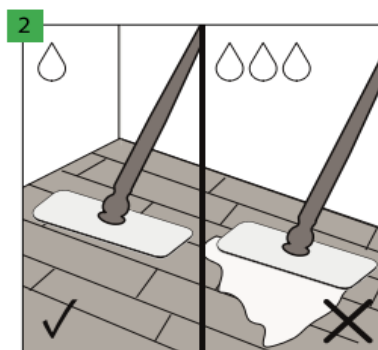
**hőmérséklet: 18-30°C**



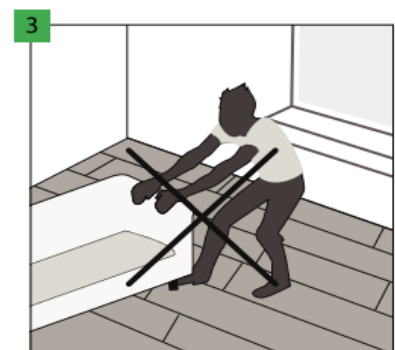
**páratartalom: 40-65%**



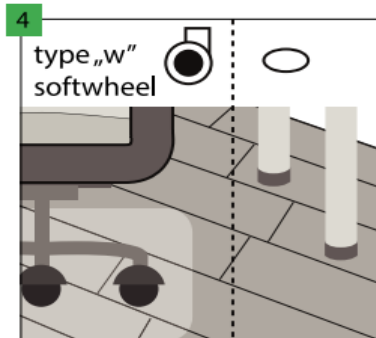
Az Arbiton padlót lehet porszívóval tisztítani, de soha ne használjon a tisztításhoz gőztisztítót.



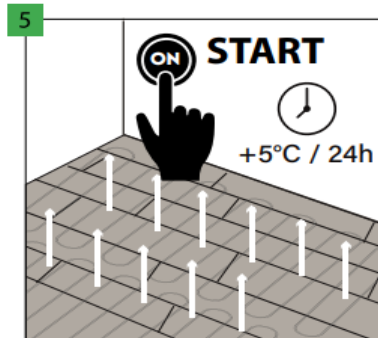
Az Arbiton padló nedves vagy vizes moppal felmosható.



Nehéz tárgyakat nem szabad a padlón mozgatni. Csak felemelve szabad mozgatni őket.



Használjon W-típusú görgős irodai székeket, amelyek a biztonsági hálójuknak köszönhetően további padlóvédelmet nyújtanak. A bútorlábakat párnákkal kell ellátni, például filcből, hogy megvédjék a padlót a karcolásoktól.



A padló lerakásától számított 24 óra elteltével a padlófűtés bekapcsolható. Ne feledje, hogy a hőmérsékletet fokozatosan szabad emelni (naponta 5°C-kal).  
**FIGYELEM!** Ne feledje, hogy a padló maximális felületi hőmérséklete 27 °C lehet.