



## ІНСТРУКЦІЇ З УКЛАДАННЯ ПІДЛОГИ

### **VICLICK WOOD, VICLICK STONE**

#### ПРИМІТКА!

Щоб уникнути різниці у кольорі, рекомендується використовувати для встановлення панелі з однієї виробничої партії. Перед встановленням необхідно перевірити виробничу партію, номер якої вказано на кожній упаковці.

#### ПРИМІТКА!

Перед встановленням треба уважно оглянути панелі на наявність дефектів матеріалу, особливо дефектів декоративної поверхні, механічних пошкоджень замків, а також розбіжності у кольорі чи глянці. Розрізненість та різноманіття структур, дерев'яних кілець та сучків, наявність вибілених дерев'яних кілець або тріщин є елементами дизайну та не вважаються дефектами виробу. Встановлення панелей розглядається як приймання виробу, і жодні пошкодження та/або розбіжності в кольорі, а також перелічені вище варіації дизайну не можуть бути підставою для будь-яких подальших претензій щодо виробу.

Перед укладанням рекомендується відсортувати панелі відповідно до дизайну та відтінків, а потім по черзі встановлювати панелі, щоб отримати задовільний рівномірний перехід від одного виду до іншого у приміщенні. Щоб отримати найкращий візуальний ефект, панелі завжди слід укладати у напрямку до основного джерела світла.

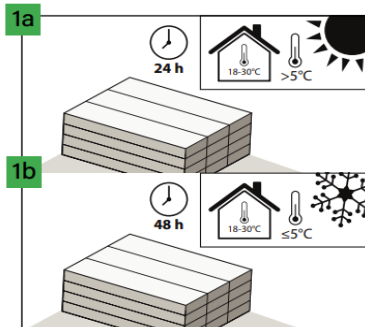
Відкрита упаковка повинна використовуватися негайно (див. -> ПІДГОТОВКА, розділ № 11)

# ЗБІРКА

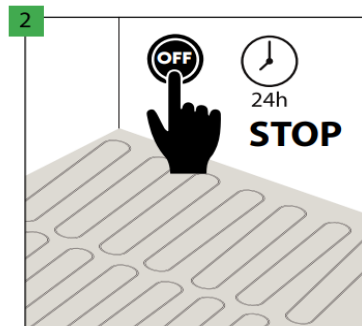


 **ПІДГОТОВКА:**  
температура: 18-30°C

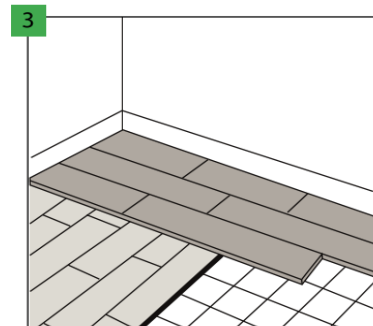
 вологість: 40-65%



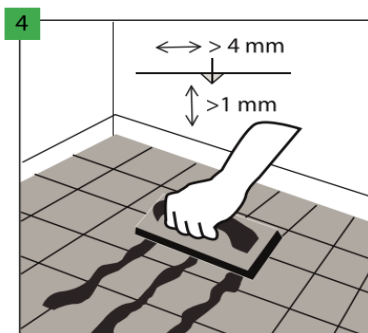
У разі температури >5°C під час транспортування час акліматизації в приміщенні з температурою 18-30°C має становити 24 години (у приміщенні, де буде здійснюватися укладка). Тоді як у разі температури ≤5°C під час транспортування час акліматизації в приміщенні з температурою 18-30°C має становити 48 годин.



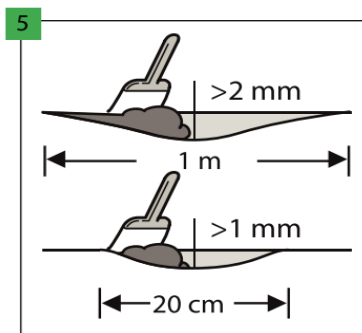
Вимкніть теплу підлогу на 24 години перед укладанням.



Тип основи, її якість та підготовка, особливо усунення будь-яких нерівностей, мають вирішальний вплив на кінцевий результат. Панелі підходять для установки на цементні та ангідритові основи, самовирівнювальні основи, керамічну плитку, клеєний паркет, покриття для підлоги з клеєного ПВХ і лінолеум, а також на підлоги з ОСП або фанери з відсутністю прогину і вмістом вологи в деревині нижче 10%. Установка на "плаваючу підлогу", таку, як сендвіч-панелі та ламіновані панелі, допускається за умови, що під нею укладено основу з  $CS = 200$  кПа і пароізоляційний бар'єр з  $SD > 75$  м. Не встановлюйте панелі безпосередньо на килимові та інші м'які покриття для підлоги. Перед встановленням основа та покриття для підлоги завжди повинні покриватися звукоізоляційною вирівнювальною підкладкою, вказаною гарантом. Відмова від укладання підкладки або укладання невідповідної підкладки призведе до втрати гарантії та високого ризику пошкодження панелей.



У разі встановлення на основі, покритій керамічною плиткою, заповніть шви із зазорами ширше 4 мм та глибиною понад 1 мм довговічною сумішшю для заповнення швів, наприклад каучуковою затиркою. Дозволяється установка на плитці з затиркою не ширше 5 мм і не глибше 1 мм без застосування вирівнювальної суміші при використанні якості підкладки "Multiprotec Hardlay" або "Vinclis Solid". У разі монтажу на поверхню, покриту керамічною плиткою, заповніть плитковий шов і заґрунтуйте всю поверхню.



Переконайтеся, що основа повністю рівна. Усі нерівності основи, що перевищують 1 мм, довжиною понад 20 см, або перевищують 2 мм, довжиною понад 1 м, мають бути вирівняні. Перевірте, чи потрібно використовувати ґрунтувальний або ізоляційний матеріал. Щоб підготувати ідеальну основу, нанесіть на всю поверхню цементний розчин або самовирівнювальну суміш.

# ЗБІРКА



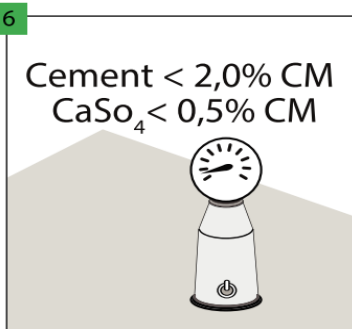
## ПІДГОТОВКА:



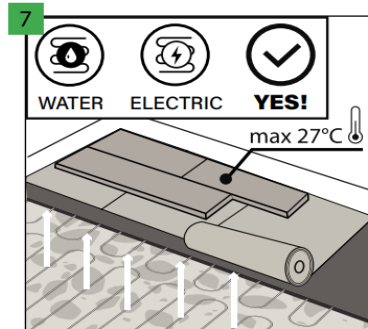
температура: 18-30°C



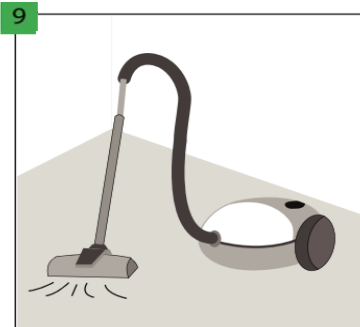
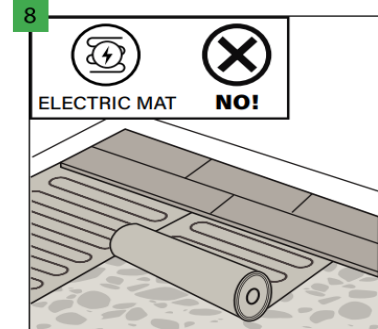
вологість: 40-65%



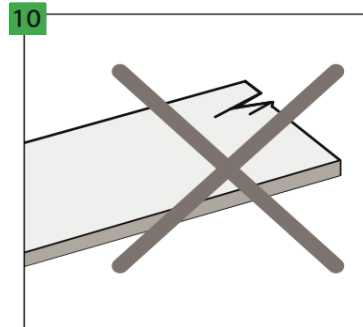
У разі цементної основи вміст води в ній має бути нижчим за 2,0%, а у разі ангідритної - нижче 0,5%. У разі встановлення зі системою обігріву підлоги вищевказані величини повинні дорівнювати 1,8% і 0,3%, відповідно.



Панелі можуть укладатися на основу з підігрівом за умови, що максимальна температура поверхні підлоги підтримуватиметься на рівні 27°C. Підігрів підлоги необхідно вимкнути за один день до встановлення, а після укладання панелей треба почекати ще один день і поступово вмикати підігрів підлоги (підвищуючи температуру на 5°C на день). Дозволяється встановлювати підлогу поверх водяного опалення або електричного нагріву підлоги (втопленої в основу), що гарантує вищевказані температурні діапазони. Не рекомендується виконувати установку безпосередньо на електронагрівальний мат.



Переконайтеся, що основа суха, рівна, стійка, без жиру або хімічних речовин. Необхідно видалити або зачистити нерівності, що виступають. Перед установкою слід ретельно підмести і пропилососити основу, щоб видалити всі забруднення. Необхідно усунути будь-які серйозніші дефекти основи та великі тріщини.



До та під час встановлення контролюйте панелі в умовах оптимального освітлення. Не використовуйте дефектні панелі.

# ЗБІРКА

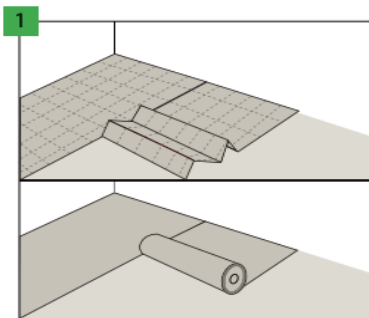


## УКЛАДАННЯ ПАНЕЛЕЙ:

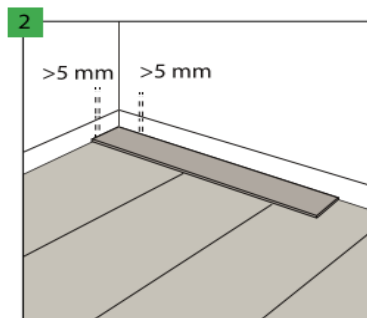
температура: 18-30°C

вологість: 40-65%

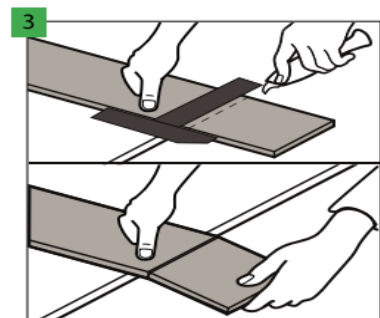
підлога мін. 15°C



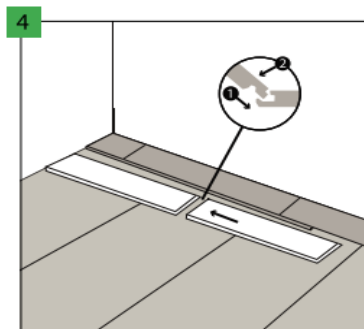
Розташуйте підкладку "Arbiton", "Ewifoam" або "Afirmax" перпендикулярно до напрямку укладання панелей. Сусідні ряди підкладки повинні щільно прилягати один до одного і мають бути з'єднані внахльст або за допомогою стрічки "Arbiton AluTape" без зазору.



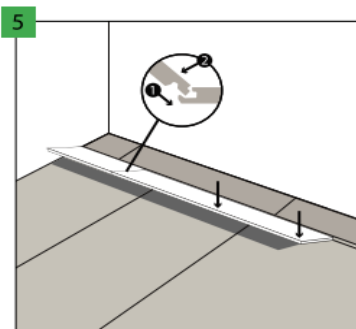
Залиште зазори 5 мм по периметру біля стін, щоб компенсувати лінійне розширення підлоги. Максимальна поверхня, яку можна укласти без додаткових зазорів, становить 200 м<sup>2</sup>. У разі більшого розміру поверхні збільште всі зазори до 10 мм. Максимальна довжина поверхні підлоги в одному напрямку, яку можна укласти без додаткових компенсаційних зазорів, становить 20 м. У разі більшої довжини, збільште всі зазори до 10 мм.



Для додаткового різання підлогових панелей гостро заточеним ножом зріжте верхній шар і швидким рухом відламайте частину панелі, поклавши її на край. Крім того, підлогові панелі легко ріжуться за допомогою електропили.



Підлогові панелі оснащені замками на короткій і довгій сторонах. Спочатку з'єднайте короткі сторони сусідніх панелей.



Потім приєднайте зібраний ряд до раніше покладених рядів довгою стороною. **ПРИМІТКА!** Для досвідчених установників рекомендовано другий метод з'єднання панелей: встановлюйте кожну панель послідовно до раніше покладеної панелі. Для цього спочатку закріпіть замок панелі на її короткій стороні, опустіть панель вздовж довгого боку, залишивши вузький зазор, а потім трохи підніміть панель на кут 20-25° для закріплення замка на довгій стороні. Повторіть ці дії з наступною панеллю.

### ПРИМІТКА!

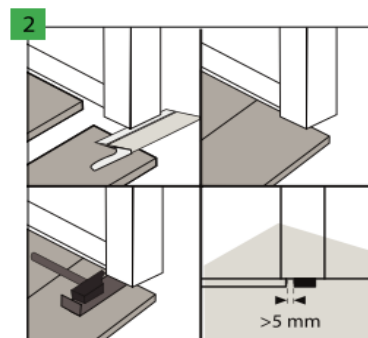
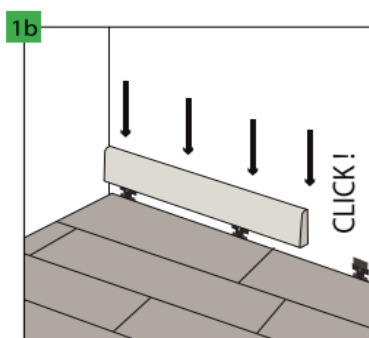
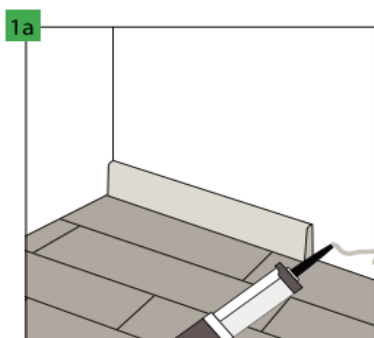
Панелі повинні укладатися внахльст на відстань не менше 30 см. Ширина крайніх рядів панелей має бути не менше 10 см.

# ЗБІРКА



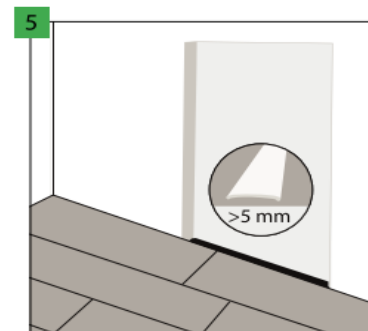
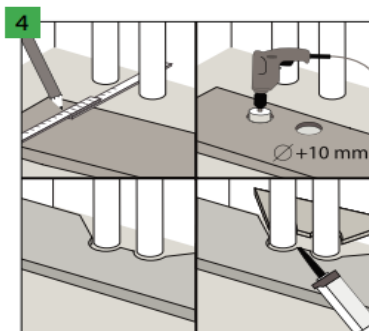
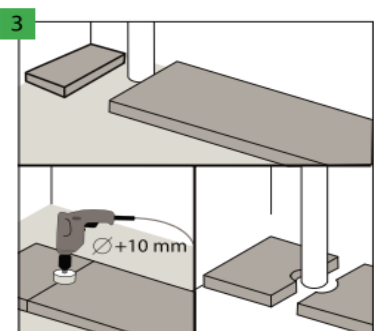
**ОБРОБКА ПІДЛОГИ:**  
температура: 18-30°C

вологість: 40-65%



Компенсаційні зазори вздовж стінок необхідно закрити декоративною планкою, монтуючи її за допомогою клею або спеціальних затискачів. Рекомендується використовувати декоративні планки Afirmax, призначені для цієї панелі, що гарантує відмінну відповідність кольору і стійкість покриття до подряпин.

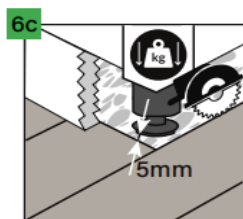
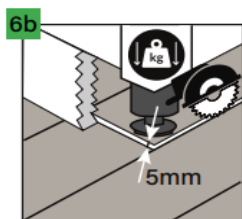
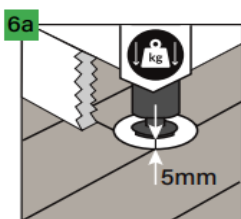
Біля дверей рекомендується підрізати профілі дверних коробок і залишити вільний простір над встановленою панеллю, щоб не обмежувати можливе її зміщення.



У випадку вертикальних труб, вбудованих в основу, залиште вільний простір навколо труб. Отвори для труб слід просвердрити свердлом, діаметр якого більший за діаметр труби на 5 мм.

Дійте аналогічно у разі більшої кількості труб системи опалення. Вирізані елементи панелі необхідно з'єднувати за допомогою монтажного клею для пластикових елементів.

Рекомендується застосовувати 5 мм компенсаційний зазор у дверному отворі між кімнатами, який дозволить уникнути можливих деформацій у випадках: неправильної форми поверхні підлоги в сусідніх кімнатах або використання підлоги з підігрівом лише в одній із суміжних кімнат або якщо тепла підлога в обох кімнатах, але з індивідуальним терморегулятором. У випадку, якщо площа підлоги більше 200 м<sup>2</sup> або довша 20 м, компенсаційні зазори необхідно збільшити до 5 мм.



У разі розташування на підлозі важких об'єктів (таких як кухонні меблі, кухонний острів, вбудовані шафи та інші меблі, що закріплюються біля стіни), між ними необхідно залишати 5 мм розширювальні шви. Для залишення розширювальних швів нами рекомендуються наступні способи:  
6а. Вирізання отвору для ніжок у підлозі із зазором 5 мм з кожного боку для збереження розширювального шва.  
6б. Вирізання підлоги пилкою та залишення 5 мм розширювального шва вздовж меблів.  
6с. Фінішне укладання підлоги на потрібній відстані (5 мм з кожного боку) від важкого об'єкта.

# ЗБІРКА



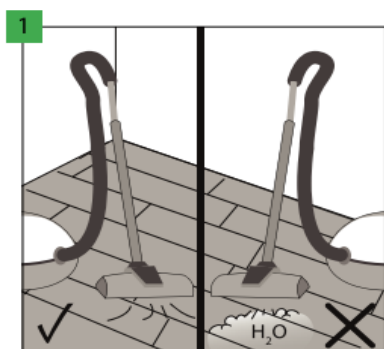
## ЕКСПЛУАТАЦІЯ ТА ОБСЛУГОВУВАННЯ:



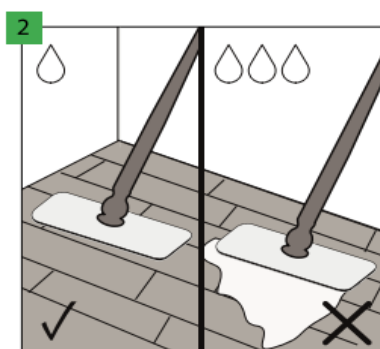
температура: 18-30°C



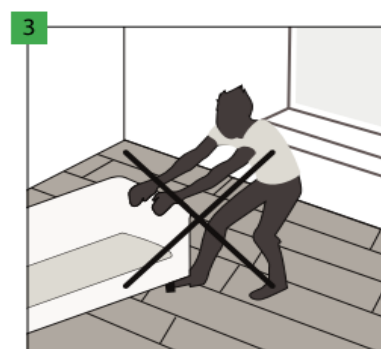
вологість: 40-65%



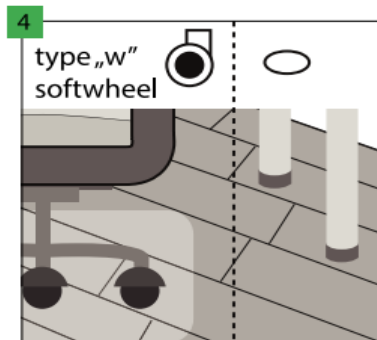
Підлогу Afirmaх можна чистити пилососом, проте забороняється використовувати пристрої для чищення парю.



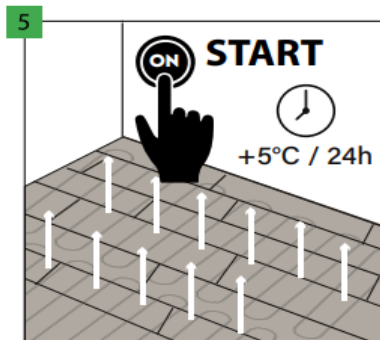
Підлогу Afirmaх можна мити вологою ганчіркою.



Не допускається переміщення важких предметів підлогою. Їх можна переміщати лише піднявши над підлогою.



Використовуйте офісні крісла з коліщатами W-типу, що додатково захищають підлогу завдяки захисній сітці. Ніжки меблів повинні бути оснащені накладками, наприклад з повсті, для захисту підлоги від подряпин.



Після укладання підлоги, почекавши 24 години, можна включати теплу підлогу, не забуваючи про поступове підвищення температури (5 °C на добу).  
УВАГА! Зверніть увагу, що максимальна температура поверхні підлоги має становити 27°C.