

UPUTE ZA POLAGANJE PODA

ARBITON WOODRIC

NAPOMENA!

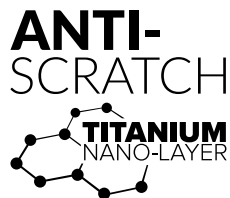
Kako bi se izbjegle razlike u boji, preporučuje se ugradnja ploča iz iste proizvodne serije. Prije ugradnje potrebno je provjeriti proizvodnu seriju, čiji je broj naveden na svakom pakiranju.

NAPOMENA!

Ploče prije ugradnje treba pažljivo pregledati na predmet prisustva nedostataka materijala, osobito nedostataka dekorativne površine, mehaničkih oštećenja bravica, kao i odstupanja u boji ili sjaju. Razlike i varijacije struktura, godova drveta i čvorova, prisustvo izbjeljenih godova drveta ili pukotina, elementi su dizajna i ne smatraju se nedostacima proizvoda. Ugradnja ploča smatra se prihvaćanjem proizvoda i nikakva oštećenja i/ili odstupanja u boji, kao i gore navedene varijacije dizajna, ne mogu biti osnova za bilo kakve naknadne reklamacije u vezi s proizvodom.

Prije polaganja preporuča se razvrstati ploče prema dizajnu i nijansama, a potom ugraditi jednu po jednu ploču, kako bi se u prostoriji dobio zadovoljavajući ravnomjeran prijelaz iz jedne vrste u drugu. Da bi dobili najbolji vizualni učinak, ploče uvijek treba polagati u smjeru glavnog izvora svjetlosti.

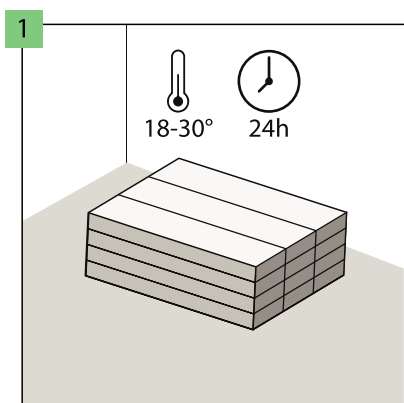
Otvoreno pakiranje mora se odmah upotrijebiti (vidi -> PRIPREMA, odjeljak br. 8)



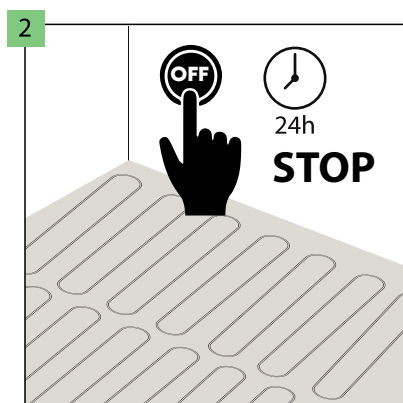
WOODRIC COLLECTION

PRIPREMA:

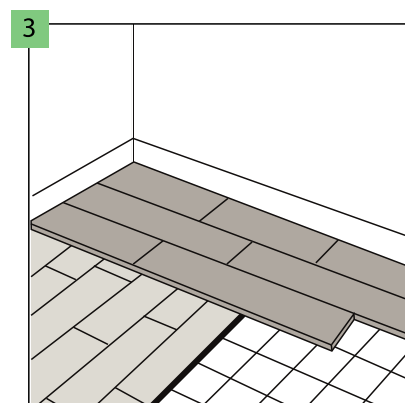
18-30°C 40-65%



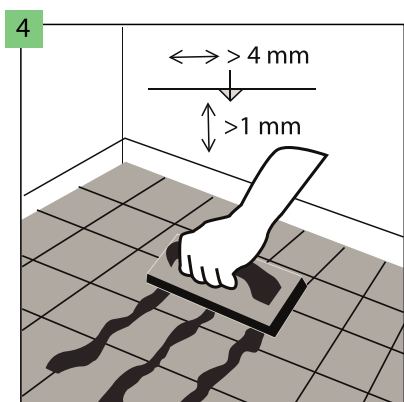
Preporuča se oprez pri transportu i skladištenju ploča. Preporuča se transport i skladištenje proizvoda u vodoravnom položaju. Ambalaža se ne smije postavljati okomito, skladištiti u vlažnim ili prašnjavim prostorijama, niti na mjestima izloženim ekstremnim temperaturama.



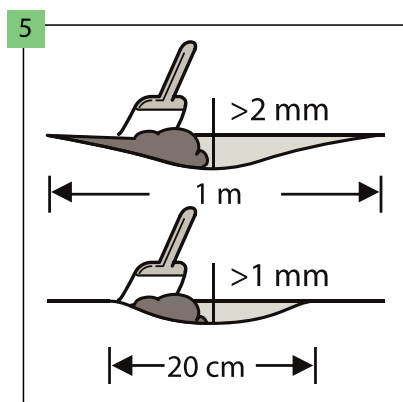
Prije polaganja ploče moraju proći 24-satnu aklimatizaciju na temperaturi od 18-30°C u prostorijama u kojima će se postavljati. U slučaju transporta i/ili skladištenja na temperaturama ispod +5°C, vrijeme aklimatizacije mora se produžiti na 48 sati.



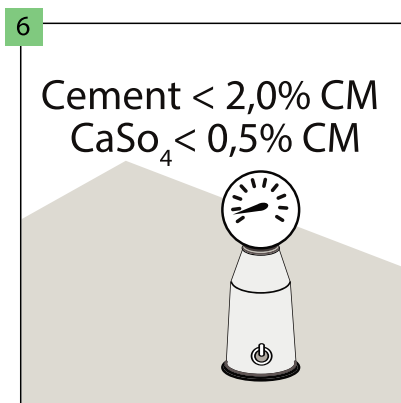
Vrsta podloge, njezina kvaliteta i priprema, a posebno otklanjanje eventualnih neravnosti, odlučujuće utječu na konačni rezultat. Ploče su prikladne za ugradnju na cementne i anhidritne podloge, samorazlivne podloge, keramičke pločice, lamelirani parket, lamelirani PVC i linoleum podove, OSB ili šperploče bez ugiba i vlažnosti drva ispod 10%. Dopuštena je ugradnja na "plutajući pod", kao što su sendvič paneli i laminirani paneli, pod uvjetom da se ispod njega postavi podloga sa CS = 200 kPa i parna brana sa SD > 75 m. Nemojte postavljati ploče izravno na tepih ili druge mekane podne obloge. Prije ugradnje, baza i pod moraju uvijek biti pokriveni zvučno izolacijskom podlogom za izravnavanje, koju je odredio jamac. Nepostavljanje podloge ili postavljanje neprikladne podloge poništiti će vaše jamstvo i povećati rizik od oštećenja ploča.



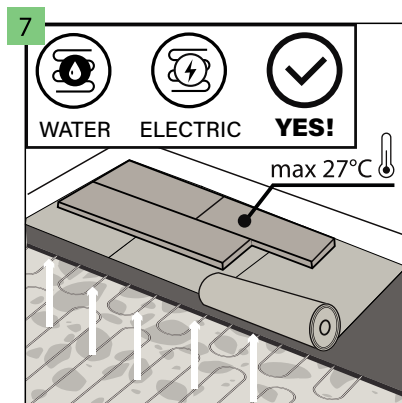
U slučaju ugradnje na podlogu od keramičkih pločica, fuge s razmacima širim od 4 mm i dubljim od 1 mm popunite dugotrajnom masom za fugiranje kao što je gumena fug masa. Dopuštena je ugradnja na pločice sa fugama ne širim od 5 mm i ne dubljim od 1 mm bez upotrebe mase za izravnavanje kada se kao podloga koristi "Multiprotec Hardlay" ili "Vinclic Solid".



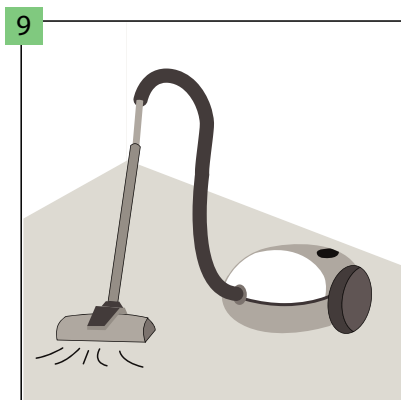
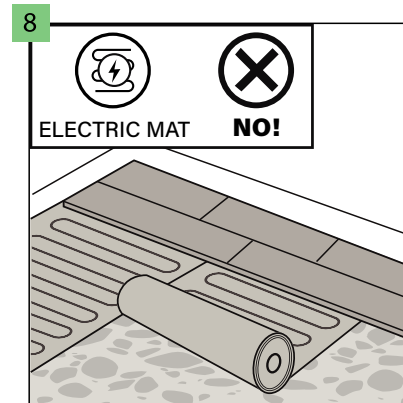
Provjerite je li podloga potpuno ravna. Sve neravnine na podlozi veće od 1 mm i dulje od 20 cm u duljinu, odnosno veće od 2 mm i dulje od 1 m, moraju se izravnati. Provjerite treba li koristiti temeljni premaz ili izolacijski materijal. Za pripremu savršene podloge nanosite cementni mort ili samoizravnavajuću masu na cijelu površinu.



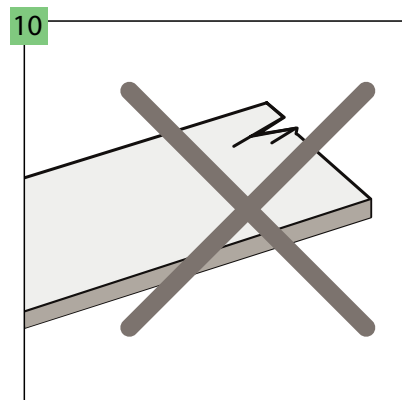
U slučaju cementne podloge, sadržaj vlage u njoj mora biti ispod 2,0%, a u slučaju anhidrita - ispod 0,5%. U slučaju polaganja poda na sustav podnog grijanja, gornje vrijednosti trebaju biti 1,5% odnosno 0,3%.



Ploče se mogu polagati na podno grijanje pod uvjetom da se maksimalna temperatura površine poda održava na razini 27°C. Podno grijanje potrebno je isključiti jedan dan prije postavljanja, a nakon postavljanja ploča pričekati još jedan dan i postepeno uključivati podno grijanje (povećavajući temperaturu za 5°C dnevno). Dopuštena je ugradnja poda preko vodenog grijanja ili podnog grijanja na struju (utopljenog u podlogu), čime su zajamčeni navedeni temperaturni rasponi. Ne preporučuje se polaganje poda izravno na električnu grijaču prostirku.



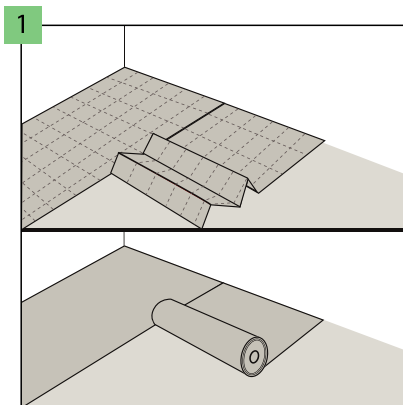
Provjerite je li podloga suha, ravna, stabilna i bez masnoće ili kemikalija. Treba ukloniti ili izravnati sve istupajuće neravnine. Prije postavljanja ploča, pažljivo pometite i usisajte podlogu kako biste uklonili sva eventualna onečišćenja. Potrebno je otkloniti sve ozbiljnije nedostatke podloge i velike pukotine.



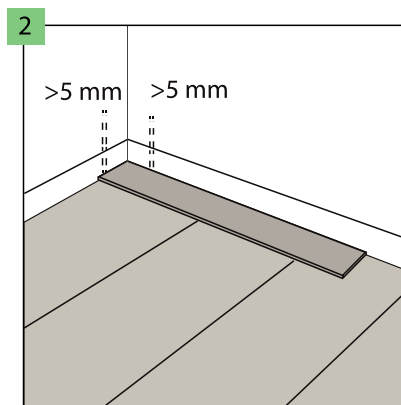
Prije i tijekom polaganja poda, kontrolirajte ploče pod optimalnim uvjetima osvjetljenja. Nemojte koristiti neispravne ploče.

MONTAŽA PLOČA:

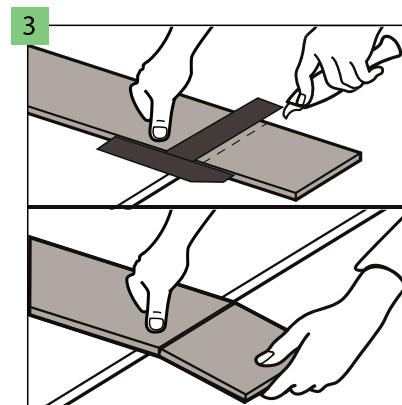
🌡️ 18-30°C 💧 40-65%



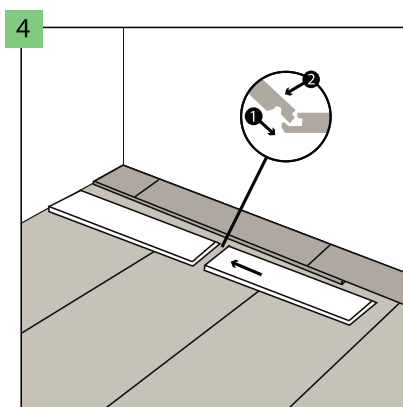
Postaviti podlogu "Arbiton", "Ewifoam" ili "Afirmax" okomito na smjer polaganja ploča. Susjedne redove podloge treba postavljati tijesno jedan uz drugi ili spojiti s preklapanjem, ili pomoću trake „Arbiton AluTape“ bez ikakvog razmaka.



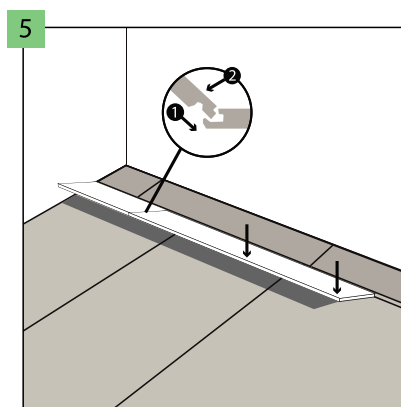
Ostavite razmake od 5 mm po obodu u odnosu na zidove, kako biste kompenzirali linearno širenje poda. Maksimalna površina koja se može postaviti bez dodatnih razmaka je 200 m². Za veće površine treba povećati sve razmake na 10 mm. Maksimalna duljina podne površine u jednom smjeru, koja se može polagati bez dodatnih dilatacijskih razmaka, je 20 m. Za veće duljine, povećajte sve razmake na 10 mm.



Za dodatno rezanje podnih ploča, oštirim nožem odrežite gornji sloj i brzo odломite dio ploče, i položite ga na kraj. Osim toga, podne ploče se lako režu električnom tpiplom.



Podne ploče opremljene su bravama na duljoj i na kraćoj strani. Prvo spojite kratke strane susjednih ploča jednu s drugom.

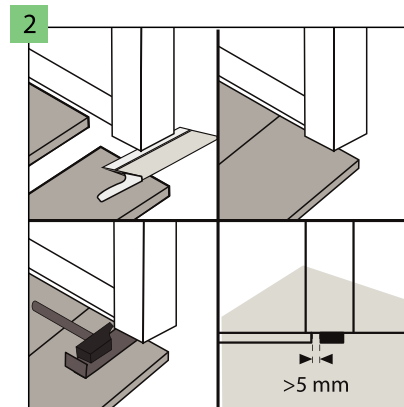
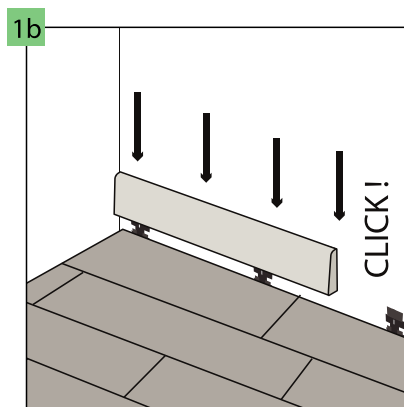
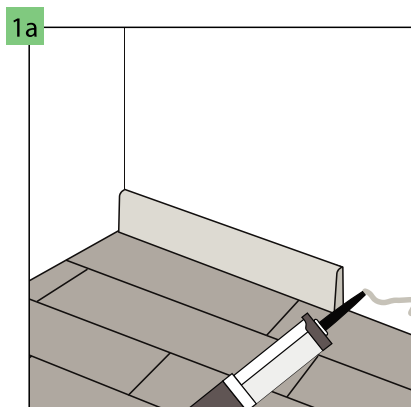


Zatim duljom stranom spojite sastavljeni red ploča sa prethodno položenim redovima. **NAPOMENA!** Za iskusne montažere preporučuje se drugi način spajanja ploča: svaku ploču ugraditi jednu za drugom na prethodno postavljene ploče. Da biste to učinili, prvo pričvrstite bravu ploče na njezinu kraćoj strani, spustite ploču duž duže strane, ostavljajući uzak razmak, a zatim lagano podignite ploču pod kutom od 20-25° kako biste pričvrstili bravu na dužoj strani. Ponovite navedene korake za sljedeću ploču.

NAPOMENA!

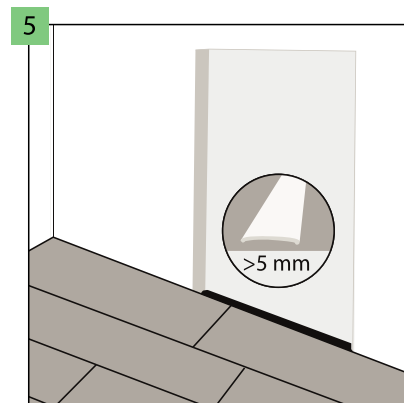
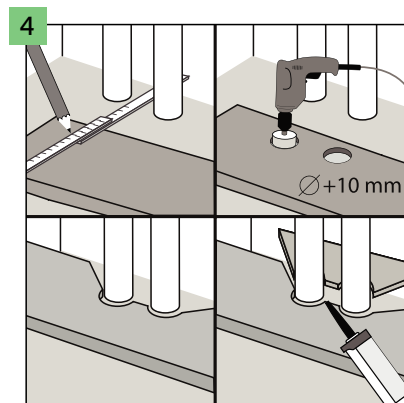
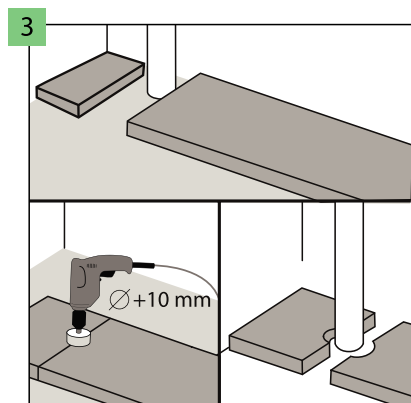
Ploče iz jednog reda moraju se postavljati u odnosu na susjedni red tako da su smaknute za najmanje 30 cm. Širina krajnjih redova ploča treba biti najmanje 10 cm.

ZAVRŠNA OBRADA PODA:



Kompenzacijske zazoru duž zidova treba zatvoriti ukrasnom letvicom, pričvršćenom ljepljivom ili posebnim stezaljkama. Preporuča se koristiti Arbiton ukrasne letvice namijenjene za navedene ploče, koje jamče izvrsno podudaranje boja i otpornost na ogrebotine.

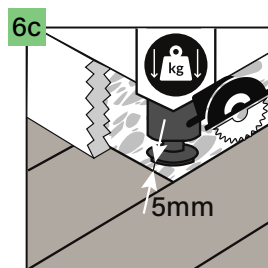
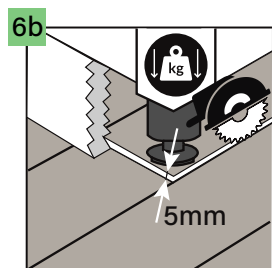
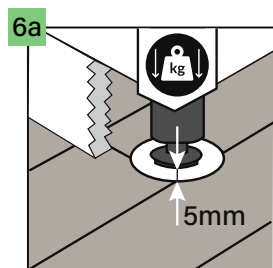
Kod vrata je preporučljivo podrezati profile dovratnika vrata i ostaviti slobodan prostor iznad postavljene ploče, kako se ne bi ograničio njezin mogući pomak.



U slučaju vertikalnih cijevi ugrađenih u podlogu, ostavite slobodan prostor oko cijevi. Otvore za cijevi treba izbušiti svrdlom čiji je promjer za 15 mm veći od promjera cijevi.

Postupite na sličan način i u slučaju većeg broja cijevi sustava grijanja. Izrezane elemente ploča potrebno je spojiti pomoću montažnog ljepljiva za plastične elemente.

Preporuča se koristiti dilatacijski razmak od 5 mm na vratnim otvorima između prostorija, čime će se izbjeći moguće deformacije u slučajevima: nepravilnog oblika površine poda u susjednim prostorijama, postavljanja teškog namještaja u jednoj od prostorija ili korištenja podnog grijanja samo u jednoj od susjednih prostorija. Ako je površina poda veća od 200 m² ili duža od 20 m, dilatacijski razmaci moraju se povećati na 10 mm.



U slučaju teških predmeta na podu (poput kuhinjskog namještaja, kuhinjskog otoka, ugradbenih ormara i drugog namještaja pričvršćenog uz zid), potrebno je ostaviti 5 mm dilatacijskih zazora između njih. Da bismo ostavili dilatacijske zazoru, preporučujemo sljedeće metode:

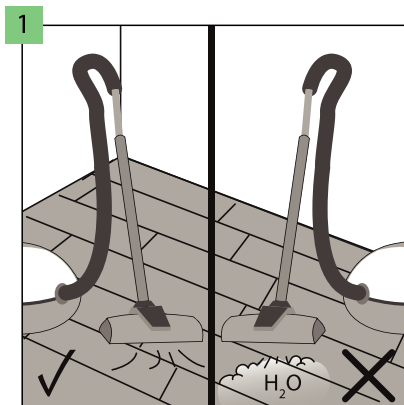
6a. Izrezivanje rupe za noge u podu sa zazorom od 5 mm sa svake strane kako bi se zadržao dilatacijski zazor.

6b. Rezanje poda pilom i ostavljanje 5 mm dilatacijskog zazora duž namještaja.

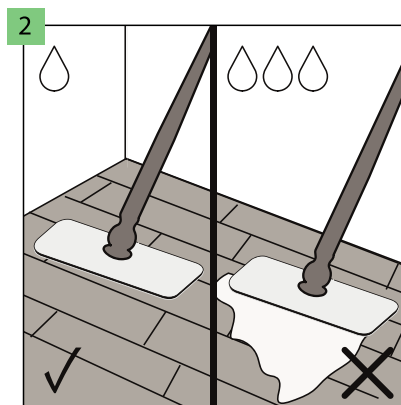
6c. Završite postavljanje poda na odgovarajućoj udaljenosti (5 mm sa svake strane) od teškog objekta (namještaja i sl.).

EKSPLOATACIJA I ODRŽAVANJE:

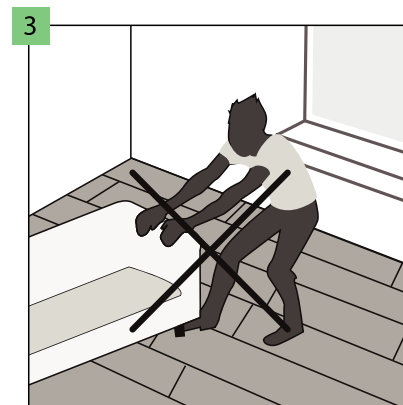
🌡️ 18-30°C 💧 40-65%



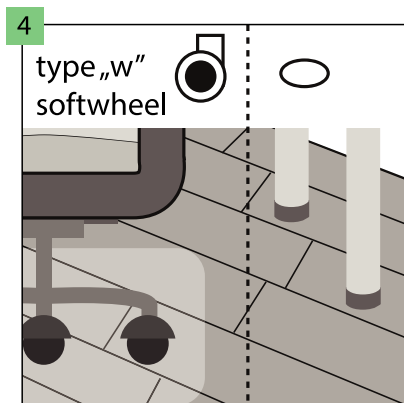
Pod Arbiton može se čistiti usisavačem, međutim, uređaji za čišćenje parom nisu dopušteni.



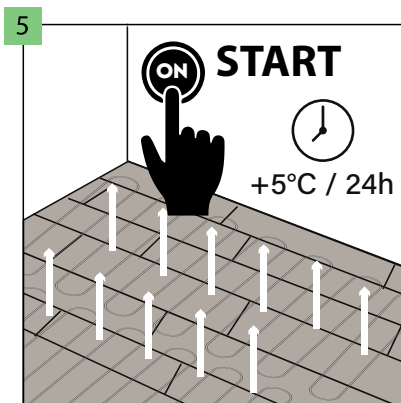
Arbiton pod se može čistiti vlažnom krpom.



Nemojte pomicati teške predmete po podu. Mogu se pomicati samo kada su podignuti.



Koristite uredske stolce na kotačićima W-tipa koji dodatno štite pod zahvaljujući sigurnosnoj mreži. Noge namještaja trebale bi biti opremljene oblogama, poput filca, kako bi se pod zaštitio od ogrebotina.



Nakon 24 sata od trenutka postavljanja poda, možete uključiti njegovo grijanje. Ne zaboravite postupno podizati temperaturu (za 5°C dnevno). **PAŽNJA!** Ne zaboravite da je maksimalna temperatura površine poda 27°C.