



INSTRUCCIONES PARA LA INSTALACIÓN DEL SUELO

BICLICK WOOD, BICLICK STONE

¡ATENCIÓN!

Se recomienda utilizar paneles de un único lote para la instalación durante un proyecto determinado para eliminar las discrepancias de color. Antes de la instalación, es imprescindible comprobar la serie de fabricación, cuyo número («BATCH») se indica en cada paquete.

¡ATENCIÓN!

Antes de la instalación, los paneles deben ser cuidadosamente revisados para detectar defectos de material, especialmente defectos de la superficie decorativa, daños mecánicos de las cerraduras, así como discrepancias de color o brillo. La variedad y frecuencia de las estructuras, los anillos de madera y los nudos, la presencia de anillos de madera blanqueados o de grietas son elementos del diseño y no constituyen defectos del producto. La instalación de los paneles se considera como la aceptación del producto y ningún daño y/o discrepancia de color, así como las variedades de diseño mencionadas anteriormente, pueden ser motivo de cualquier reclamación posterior en relación con el producto.

Se recomienda clasificar los paneles según los diseños y las tonalidades antes de colocarlos, y después instalar los paneles alternativamente para obtener un efecto satisfactorio y uniforme de variedad en el área de la habitación. Los paneles deben colocarse siempre hacia la fuente de luz principal para obtener el mejor efecto visual posible.

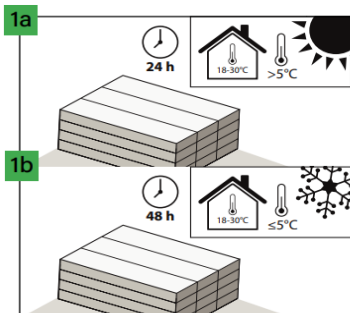
El empaque abierto debe utilizarse inmediatamente (ver-> PREPARACIÓN, sección Nro. 11)

MONTAJ

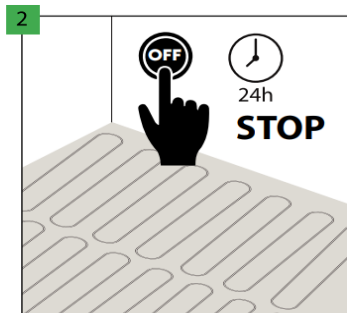


PREPARACIÓN:
temperatura: 18-30°C

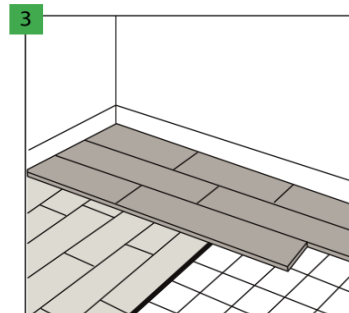
humedad: 40-65%



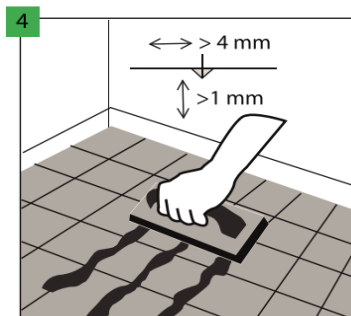
En caso de temperaturas >5 °C durante el transporte, el tiempo de aclimatación en una habitación con una temperatura de 18-30 °C debe ser de 24 horas (en la habitación donde se vayan a instalar). Asimismo, en caso de temperaturas ≤5 °C durante el transporte, el tiempo de aclimatación en una habitación con una temperatura de 18-30 °C debe ser de 48 horas.



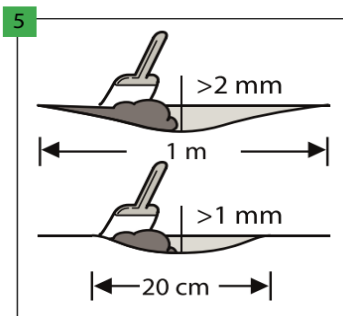
Apague la calefacción por suelo radiante durante 24 horas antes de la instalación.



El tipo de sustrato, su calidad y preparación, especialmente las irregularidades, tienen un impacto decisivo en el efecto final. Los paneles son adecuados para su instalación sobre suelos de cemento y anhidrita, lechadas autonivelantes, sobre baldosas de cerámica, parquet encolado, revestimientos de PVC encolados y linóleo, así como suelos de tableros OSB o madera contrachapada con su falta de flexión y un contenido de humedad en la madera inferior al 10%. Se permite la instalación sobre suelos flotantes, tales como tableros estratificados y paneles laminados, siempre y cuando se haya colocado correctamente un sustrato con el CS = 200 kPa y una barrera de aislamiento de vapor con SD > 75 m. No se deben colocar los paneles directamente sobre alfombras y otros revestimientos blandos del suelo. Antes de la instalación, la base y el revestimiento del suelo deben estar siempre revestidos con una base de nivelación acústica indicada por el garante. La no colocación de la base o la colocación de una base inadecuada dará lugar a la pérdida de la garantía y a un alto riesgo de daños en los paneles.



En el caso de la instalación sobre el soporte revestido de baldosas cerámicas, rellenar las juntas de las baldosas con el hueco más ancho de 4 mm y más profundo de 1 mm con un compuesto duradero para el relleno de puntos, por ejemplo, lechada de resina. Se permite la instalación sobre baldosas con rejuntados de no más de 5 mm de ancho y 1 mm de profundidad sin utilizar compuesto de nivelación, siempre que se utilice el Multiprotec Hardlay o Vinclic Solid como capa inferior. En caso de instalación sobre superficie revestida con baldosas cerámicas, rellenar la junta de la baldosa e imprimir toda la superficie.



Asegurarse de que el sustrato es completamente plano. Todas las irregularidades del sustrato que excedan de 1 mm, con una longitud superior a 20 cm, o que excedan de 2 mm con una longitud superior a 1 m deben ser niveladas. Comprobar si es necesario el uso del material de imprimación o de sellado. Para una perfecta preparación del soporte, extender la lechada o el autonivelante por toda la superficie.

MONTAJ



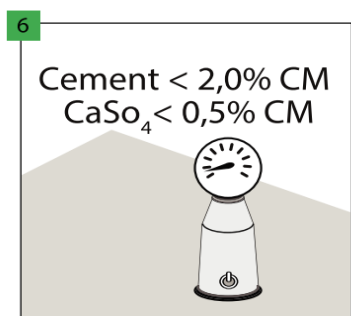
PREPARACIÓN:



temperatura: 18-30°C

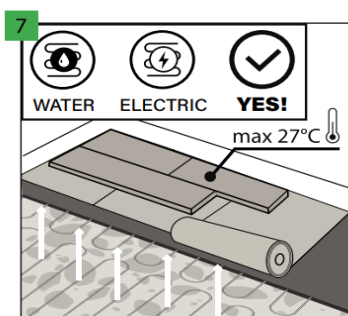


humedad: 40-65%

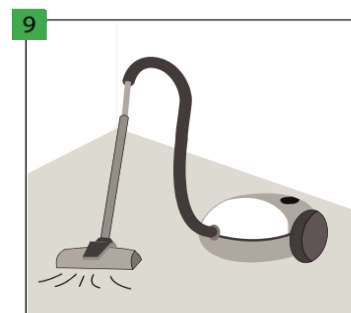
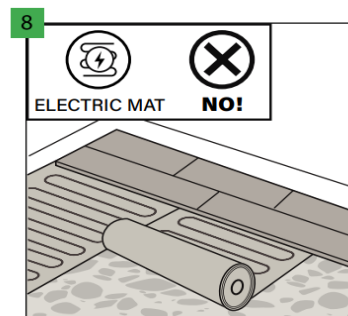


Para la solera de cemento, el contenido de humedad del sustrato debe ser inferior al 2,0 % y para la solera de anhídrita inferior al 0,5 %.

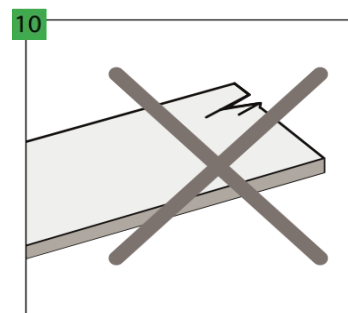
Para la instalación con calefacción por suelo radiante, los valores indicados deben ser del 1,8 % y del 0,3 % respectivamente.



Los paneles del suelo pueden aplicarse sobre el sustrato con calefacción por suelo radiante, siempre que la temperatura máxima de la superficie del suelo se mantenga en el nivel de 27 °C. La calefacción por suelo radiante debe apagarse un día antes de la instalación y, una vez colocados los paneles, esperar otro día y encender gradualmente la calefacción por suelo radiante (5 °C por día). Se permite instalar el suelo sobre suelo radiante de agua o suelo radiante eléctrico (hundido en el sustrato) que garanticen los rangos de temperatura antes mencionados. No se recomienda realizar la instalación directamente sobre la estera de calefacción eléctrica.



Asegurarse de que el sustrato esté seco, plano, estable y libre de cualquier grasa o sustancia química. Las irregularidades sobresalientes deben rasparse y eliminarse. Antes de la instalación, el suelo debe barrerse y aspirarse cuidadosamente para eliminar cualquier tipo de contaminación. Es necesario reparar las imperfecciones más graves del sustrato y las grietas grandes.



Todos los paneles deben inspeccionarse antes y durante la instalación en condiciones óptimas de iluminación. No deben utilizarse paneles defectuosos.

MONTAJ

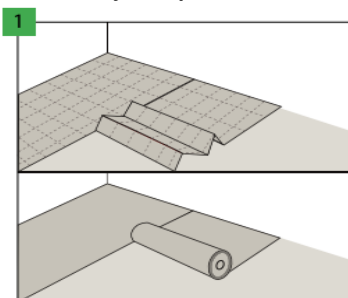


COLOCACIÓN DE PANELES

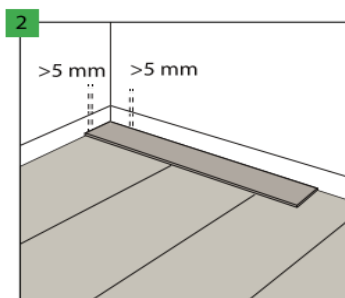
temperatura: 18-30°C

humedad: 40-65%

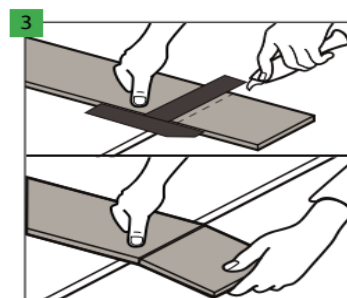
base debajo del piso min. 15°C



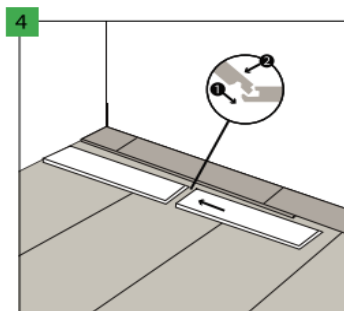
Coloque la base Arbiton, Ewifoam o Afirmax perpendicularmente a la dirección de colocación de los paneles. Las cintas vecinas de la subcapa deben quedar bien ajustadas y unidas por medio de un solapamiento o de la cinta Arbiton AluTape, sin dejar ningún espacio redundante.



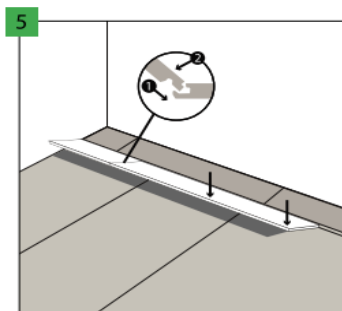
Deje 5 mm de espacio de perímetro en las paredes para permitir la expansión del suelo. La superficie máxima que se puede colocar sin juntas de dilatación adicionales es de 200 m². Por encima de esta superficie, aplique una junta de dilatación adicional y amplíe todas las juntas de dilatación hasta 10 mm. La longitud máxima de la superficie del suelo en una dirección, que puede colocarse sin juntas de dilatación adicionales, es de 20 m. Por encima de esta longitud, aplique una junta de dilatación adicional y amplíe todas las juntas de dilatación hasta 10 mm.



Para el corte adicional de los paneles del suelo, utilice un cuchillo afilado, corte la capa superior y luego rompa el panel de forma dinámica apoyándolo en el borde. Los paneles del suelo también pueden cortarse fácilmente con una sierra eléctrica.



Los paneles del suelo están provistos de cerraduras en el lado corto y en el largo. En primer lugar, junte los lados cortos de los paneles vecinos.



A continuación, encaje la cinta en las filas previamente colocadas con el lado largo. ¡ATENCIÓN! Para las personas expertas en la instalación, se recomienda el segundo método de unión de los paneles: instalar cada panel sucesivamente al que se ha colocado anteriormente. Para tal propósito, primero hay que encajar el cierre del panel en su lado corto, bajar el panel por el lado largo dejando un estrecho espacio, y luego levantar el panel ligeramente hasta el ángulo entre 20 y 25° para encajar el cierre en el lado largo. Esta actividad debe repetirse con otro panel.

¡ATENCIÓN!

Los paneles deben solaparse (superponerse) entre sí
- al menos 30 cm, las filas extremas de los paneles debe ser de al menos 10 cm de ancho.

MONTAJ

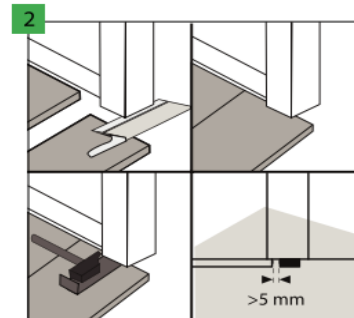
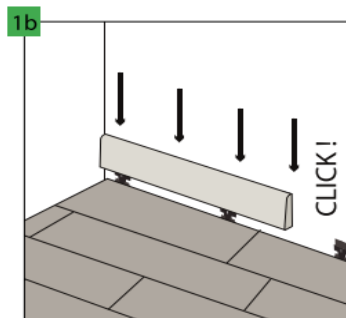
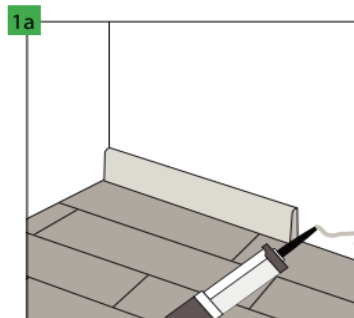


ACABADO DEL SUELO:

temperatura: 18-30°C

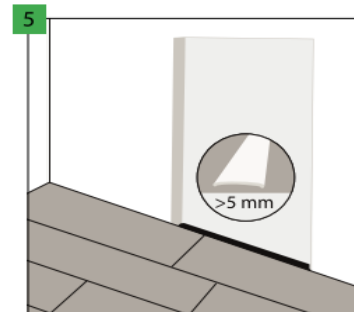
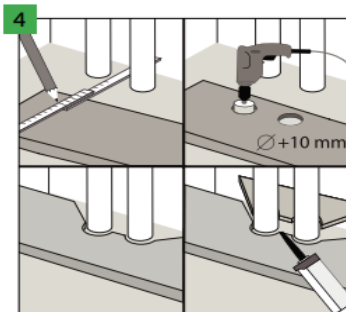
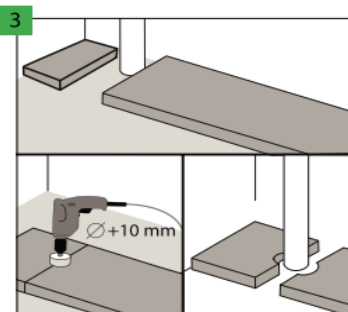


humedad: 40-65%



Las juntas de dilatación a lo largo de las paredes deben cubrirse con una tira decorativa, ensamblándola mediante pegamento o clips especiales. Se recomienda utilizar las tiras de Afirmax dedicadas a un determinado panel, lo que garantiza una excelente combinación de colores y una capa resistente a los rayados.

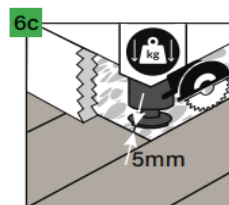
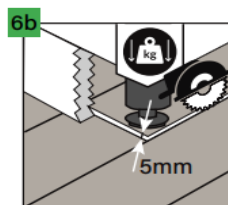
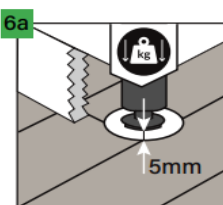
En las puertas, se recomienda rebajar los perfiles de los marcos de las puertas y dejar espacio libre sobre el panel instalado para no limitar su posible movimiento.



En el caso de tuberías verticales empotradas en el sustrato, dejar espacio libre alrededor de las tuberías. Los orificios para las tuberías deben perforarse con una broca cuyo diámetro sea mayor que el del tubo en 5 mm.

Actúe de forma similar en el caso de un número mayor de tuberías del sistema de calefacción. Los elementos de panel cortados deben unirse con el adhesivo de montaje para elementos de plástico.

La aplicación de la junta de dilatación de 5 mm en la apertura de la puerta entre las habitaciones, que permite eliminar las tensiones, se recomienda en los siguientes casos: la forma irregular de la superficie del suelo en las habitaciones vecinas o la aplicación de la calefacción por suelo radiante sólo en una de las habitaciones unidas o si la calefacción por suelo radiante es en ambas habitaciones pero con regulador de temperatura individual. En el caso de una superficie superior a 200 m² o de una longitud superior a 20 m, la junta de dilatación debe ampliarse a 5 mm.



En el caso de cualquier objeto pesado colocado en el suelo (como los muebles de cocina, la isla de cocina, los armarios empotrados y otros muebles fijados permanentemente a la pared), deben dejarse juntas de dilatación de 5 mm a su alrededor. Recomendamos las siguientes formas de preservar los espacios de las juntas de dilatación:

6a. Cortar un orificio "para las patas" en el suelo ampliado en 5 mm a cada lado, para mantener la junta de dilatación.

6b. Cortar el suelo con una sierra y hacer una junta de dilatación de 5 mm a lo largo del mueble.

6c. Terminar de colocar el suelo a una distancia adecuada (5 mm a cada lado) de un objeto pesado.

MONTAJ



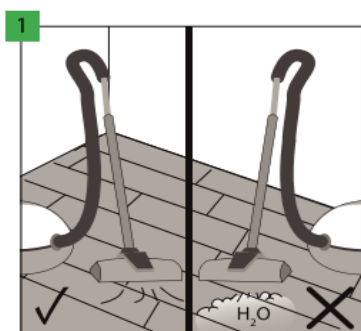
USO Y MANTENIMIENTO:



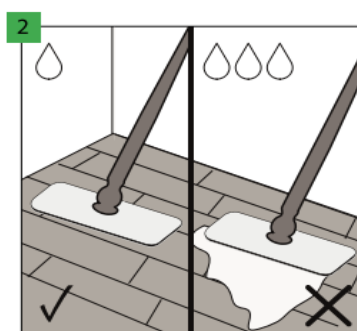
temperatura: 18-30°C



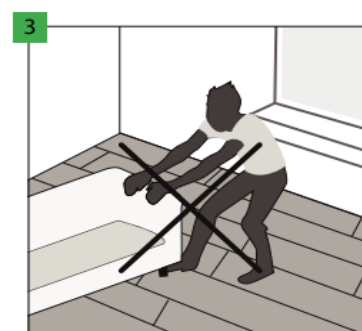
humedad: 40-65%



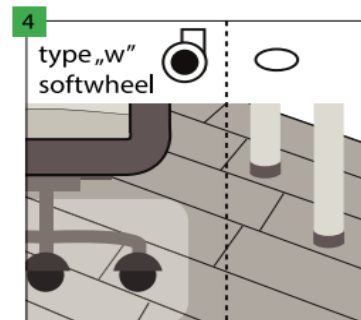
Los suelos Afirmax pueden limpiarse con una aspiradora, pero el uso de aspiradoras a vapor no está permitido.



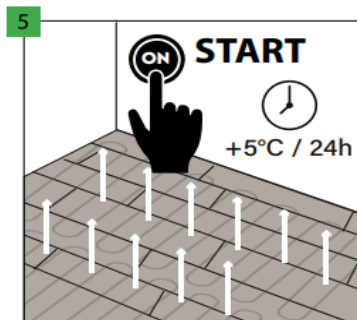
El piso Afirmax se puede limpiar con un trapeador húmedo o mojado.



No está permitido arrastrar objetos pesados por el suelo. Es necesario levantarlos antes de moverlos.



Sillas de oficina usadas con ruedas tipo W, que protegen el suelo adicionalmente mediante la red de protección. Las patas de los muebles deben estar provistas de almohadillas protectoras que protejan contra los rayados, por ejemplo, de fieltro.



Después de colocar el suelo y esperar 24 horas, puede encender la calefacción por suelo radiante, recordando aumentar gradualmente la temperatura (5 °C por día).

¡ATENCIÓN! Se debe recordar que la temperatura máxima de la superficie del suelo es de 27 °C.