

## ІНСТРУКЦІЇ З УКЛАДАННЯ ПІДЛОГИ

### AMARON CHEVRON

#### ПРИМІТКА!

Щоб уникнути різниці у кольорі, рекомендується використовувати для встановлення панелі з однієї виробничої партії. Перед встановленням необхідно перевірити виробничу партію, номер якої вказано на кожній упаковці.

#### ПРИМІТКА!

Перед встановленням треба уважно оглянути панелі на наявність дефектів матеріалу, особливо дефектів декоративної поверхні, механічних пошкоджень замків, а також розбіжності у кольорі чи глянці. Розрізненість та різноманіття структур, дерев'яних кілець та сучків, наявність вибілених дерев'яних кілець або тріщин є елементами дизайну та не вважаються дефектами виробу. Встановлення панелей розглядається як приймання виробу, і жодні пошкодження та/або розбіжності в кольорі, а також перелічені вище варіації дизайну не можуть бути підставою для будь-яких подальших претензій щодо виробу.

Перед укладанням рекомендується відсортувати панелі відповідно до дизайну та відтінків, а потім по черзі встановлювати панелі, щоб отримати задовільний рівномірний перехід від одного виду до іншого у приміщенні. Щоб отримати найкращий візуальний ефект, панелі завжди слід укладати у напрямку до основного джерела світла.

Відкрита упаковка повинна використовуватися негайно (див. -> ПІДГОТОВКА, розділ № 10)

# ЗБІРКА

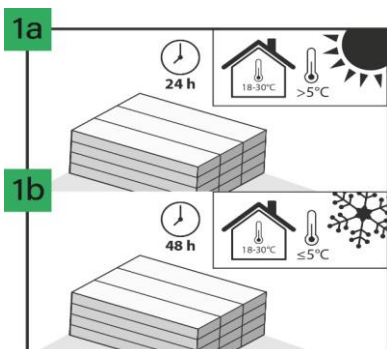


## ПІДГОТОВКА:

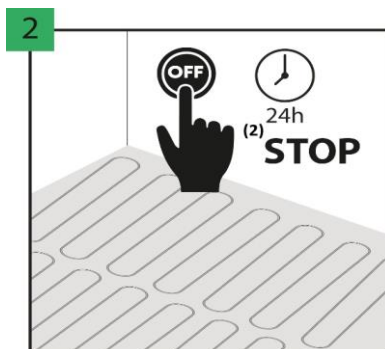
температура: 18-30°C



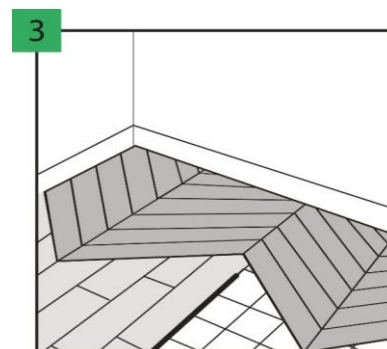
вологість: 40-65%



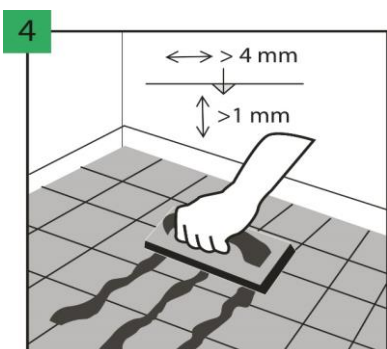
При температурі >5°C під час транспортування, час акліматизації в приміщенні з температурою 18-30°C повинен становити 24 години (в приміщенні, де вони будуть встановлені). Проте, якщо температура виносить ≤5°C під час транспортування, час акліматизації у приміщенні з температурою 18-30°C повинен становити 48 годин.



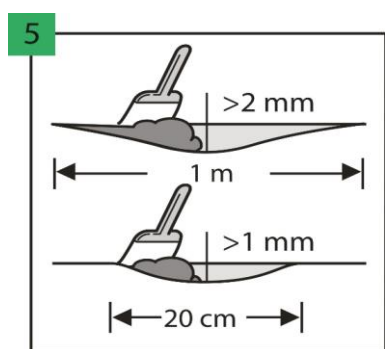
Перед установкою слід вимкнути підлогове опалення на 24 години.



Тип, якість та підготовка поверхні, особливо нерівності, мають вирішальний вплив на кінцевий результат. Панелі підходять для монтування на цементні та ангідритних підлогах, самовирівнювальній заливці, на плитці керамічній, поклейному паркеті, поклейному покритті з ПВХ і лінолеуму, а також підлогах з плит OSB або фанери, а за їх відсутності - відсутності прогину і вмісту вологи в деревині менше 10%. Допускається монтаж на плаваючі підлоги, такі як багатошарові плити і ламіновані панелі, за умови, що під ними належним чином укладена підкладка з CS = 200 кПа і пароізоляцією з SD > 75 м. Не кладіть панелі безпосередньо на килими та інші м'які покриття на підлозі. Перед монтажем підлогової підкладки або покриття, обов'язково слід покласти акустичну вирівнювальну підкладку відповідно до вказівок гаранта. Відсутність підкладки або використання невідповідної підкладки призведе до втрати гарантії та високого ризику пошкодження самих панелей.



Під час монтування на основі, вкритою керамічною плиткою, слід заповнити шви між плитками ширші за 4 мм і глибші ніж 1 мм міцним ущільнювачем швів, наприклад, смоляною затиркою. Допускається укладання на плитку зі швами шириною до 5 мм і глибиною до 1 мм без вирівнювання швів, за умови використання ґрунтівки Multiprotec Super Hardlay або Vinclic Super Solid.



Переконайтеся, що поверхня є абсолютно рівною. Усі нерівності поверхні, що перевищують 1 мм на довжині 20 см або 2 мм на довжині 1 м, необхідно вирівняти.

# ЗБІРКА

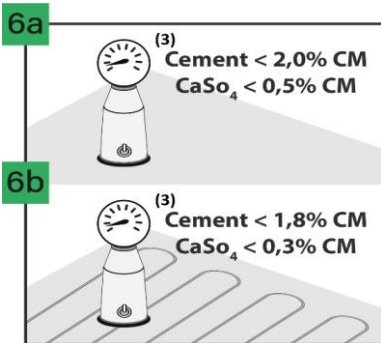
## ПІДГОТОВКА:



температура: 18-30°C

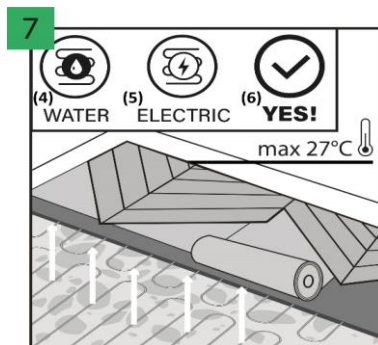


вологість: 40-65%

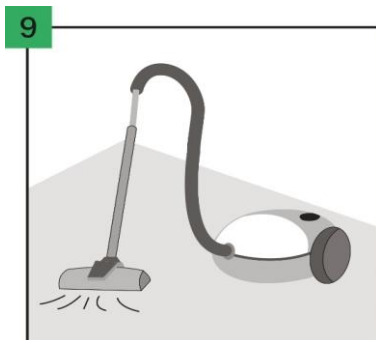
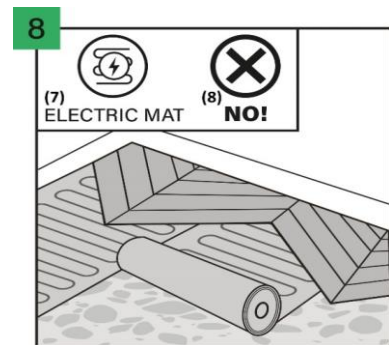


У разі цементної стяжки вміст води в основі перед заливкою маси має бути нижчим за 2,0 %, а у разі ангідритної стяжки – нижче 0,5 %.

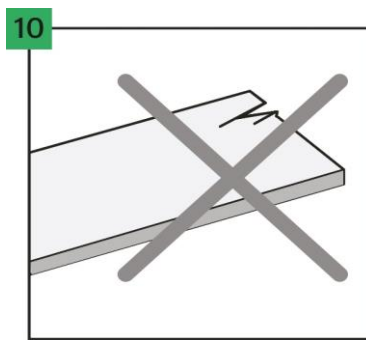
У разі встановлення теплої підлоги згадані значення повинні становити 1,8% та 0,3% відповідно.



Підлогові панелі можна використовувати на поверхні з підігрівом за умови, що максимальна температура поверхні підлоги підтримується на рівні 27°C. Підігрів підлоги слід вимкнути за добу до монтажу, а після укладання панелей почекати ще добу і поступово включати підігрів підлоги (5°C на день). Допускається монтування підлоги поверх водяної теплої підлоги або електричної теплої підлоги (заглибленої в підлогу), що гарантує вищевказані температурні діапазони. Не рекомендується встановлювати безпосередньо на електричний нагрівальний мат.



Переконайтеся, що поверхня суха, рівна, стійка, не містить жиру та хімічних речовин. Виступаючі нерівності необхідно зішкребти та усунути. Перед монтуванням поверхню слід ретельно підмести і пропилососити, прибравши все сміття. Необхідно відремонтувати серйозніші пошкодження основи та великі тріщини.



До та під час монтажу всі панелі слід перевіряти в умовах оптимального освітлення. Не встановлюйте панелі з дефектами.

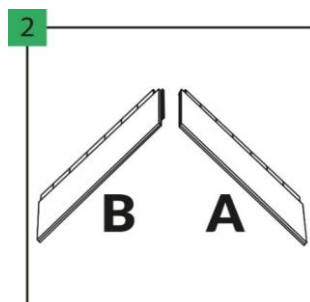
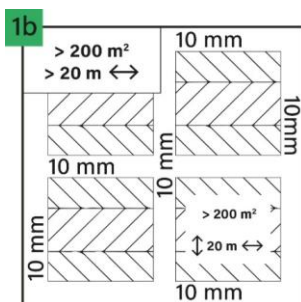
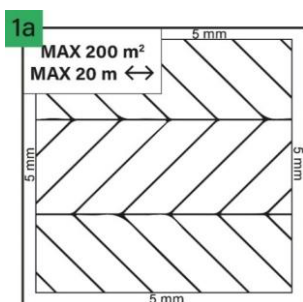
# ЗБІРКА

## УКЛАДАННЯ ПАНЕЛЕЙ:

температура: 18-30°C

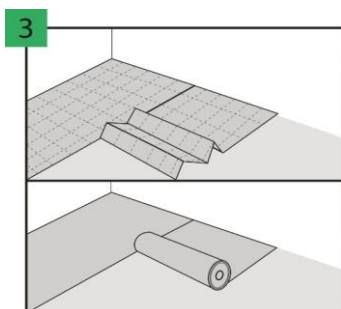
вологість: 40-65%

підлога мін. 15°C

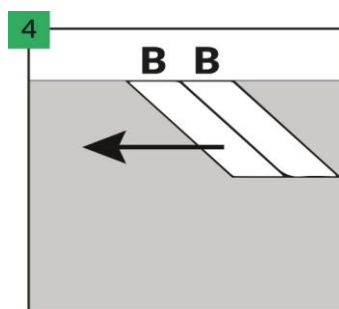


Залиште місце для деформаційних швів біля стін. 5 мм Максимальна площа, яку можна укласти без додаткових деформаційних швів, становить 200 м<sup>2</sup>. Для більшої площі необхідно використати додатковий деформаційний шов, а всі деформаційні шви мають бути збільшені до 10 мм. Максимальна довжина поверхні підлоги в одному напрямку, яку можна укласти без додаткових деформаційних швів, становить 20 м. Понад цю довжину необхідно використовувати додаткові компенсаційні шви, а всі компенсаційні шви повинні бути збільшені до 10 мм.

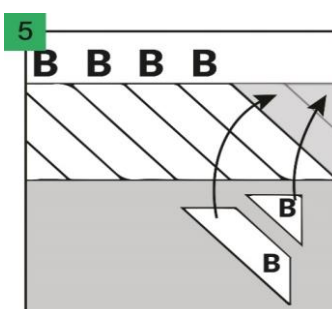
Кожна упаковка містить два типи панелей: А і В. Окремі панелі позначені низу маркуванням А або В, щоб їх легше розрізнити. Частини А і В слід відсортувати окремо перед монтуванням. Дуже важливо переконатися, щоб під час монтування панелі А і В були встановлені в правильних положеннях - рядах (див. -> розташування панелей, пункти 4-9).



Переконайтеся, що поверхня є відповідно підготовленою. Потім покладіть ґрунтовку фірми Arbiton, Afirmax або Ewifoam, які призначені для монтування жорстких підлог і LVT. Суміжні смуги підкладки щільно підігнати і з'єднати між собою накидом або скотчем AluTape фірми Arbiton або Ewifoam, не залишаючи зайвих проміжків.

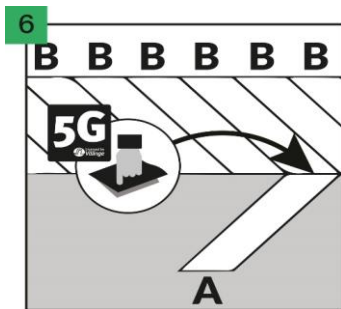


Покладіть перший ряд панелей В. Легше викладати їх одна до одної, але панелі можна встановлювати в двох напрямках.

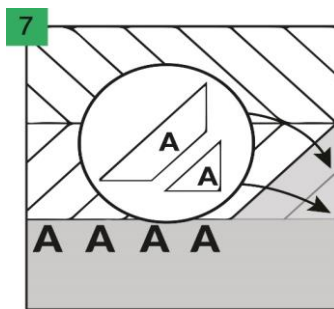


Заповніть пропущені місця в першому ряду обрізаними панелями В. Важливо не забути залишити деформаційні шви біля стін.

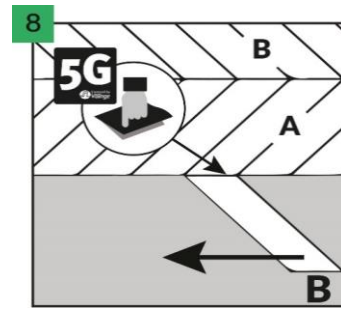
# ЗБІРКА



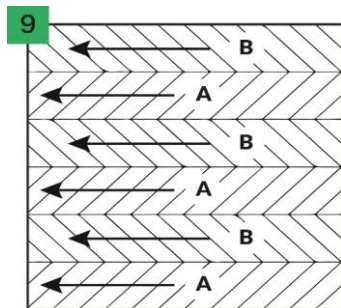
Встановіть (зажміть) панель А.



Встановіть (зажміть) наступні панелі А.  
Простіше викладати їх одна до одної, але панелі можна встановлювати в двох напрямках. Заповніть пропущені місця в першому рядку обрізаними панелями А.



Переходячи до наступного ряду, використовуйте лише панелі В.



Почергово викладайте ряди панелей: В, А, В, А,...

Рекомендований напрямок укладання панелей одна до одної, але панелі можна викладати в двох напрямках.

# ЗБІРКА

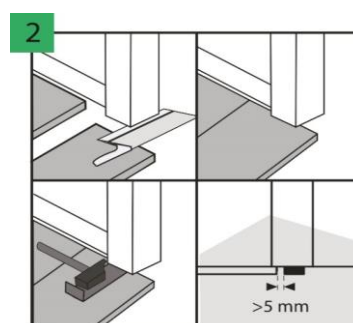
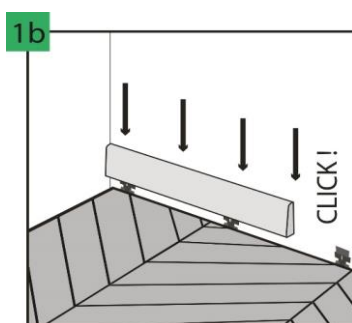
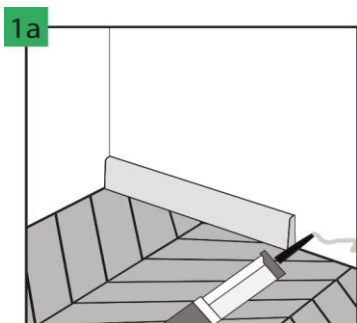


## ОБРОБКА ПІДЛОГИ:

температура: 18-30°C

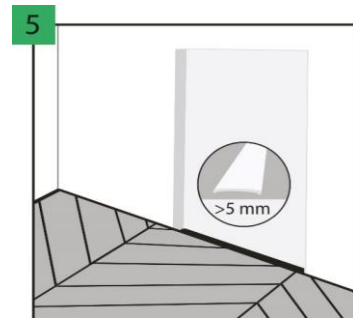
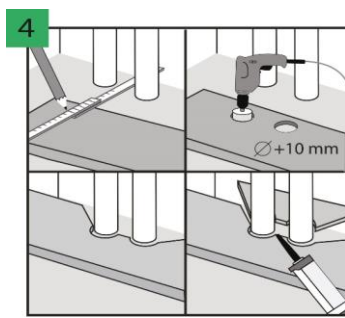
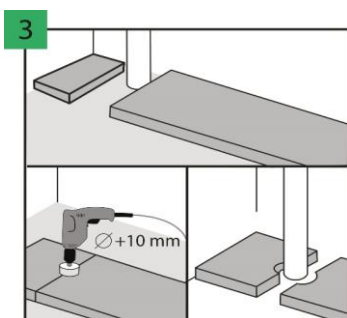


вологість: 40-65%



Компенсаційні зазори вздовж стінок необхідно закрити декоративною планкою, монтуючи її за допомогою клею або спеціальних затискачів. Рекомендується використовувати декоративні планки Arbiton, призначені для цієї панелі, що гарантує відмінну відповідність кольору і стійкість покриття до подряпин.

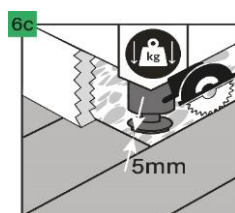
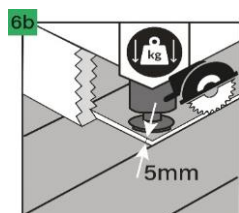
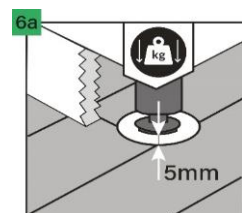
Біля дверей рекомендується підрізати профілі дверних коробок і залишити вільний простір над встановленою панеллю, щоб не обмежувати можливе її зміщення.



У випадку вертикальних труб, вбудованих в основу, залиште вільний простір навколо труб. Отвори для труб слід просвердлити свердлом, діаметр якого більший за діаметр труби на 5 мм.

Аналогічно зробіть і у разі більшої кількості труб системи опалення. З'єднайте вирізані елементи панелі монтажним клеєм для пластикових елементів. Важкодоступні місця слід притиснути невеликим валиком.

У наступних випадках рекомендується використовувати у двірному отворі між кімнатами компенсаційний шов товщиною 5 мм, що дозволяє усунути напруги: неправильну форму поверхні підлоги в суміжних кімнатах або використання теплої підлоги тільки в одній із поєднаних кімнат, або якщо в обох кімнатах є підігрів підлоги, але з індивідуальним регулюванням температури. У випадку приміщення більшого ніж 200 м<sup>2</sup> або довшого ніж 20 м, слід збільшити компенсаційні шви до 10 мм.



У разі розміщення на підлозі важких предметів (таких як кухонні меблі, кухонний острів, вбудовані шафи та інших меблів, постійно прикріплених до стіни), навколо них слід залишити 5 мм простору.

Ми рекомендуємо наступні способи збереження простору для компенсаційних швів:

6а. Вирізання отвору в підлозі " під ніжки", збільшеного на 5 мм з кожного боку, щоб зберегти компенсаційні шви

6б. Обрізка підлоги та виконання компенсаційних швів по 5 мм вздовж встановлених меблів

6с. Завершіть укладання підлоги, залишивши достатній зазор (5 мм з кожного боку) від важкого предмета

# ЗБІРКА

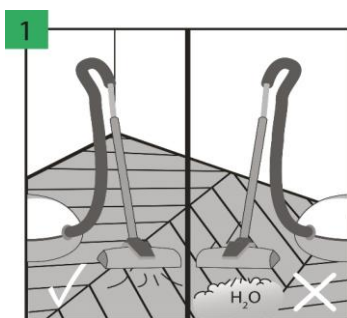
## ЕКСПЛУАТАЦІЯ ТА ОБСЛУГОВУВАННЯ:



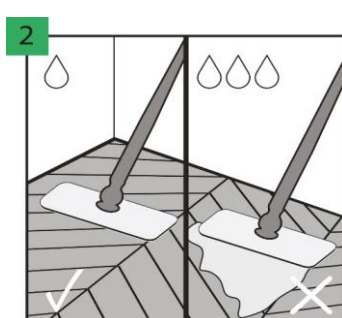
температура: 18-30°C



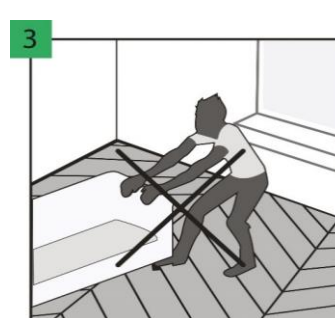
вологість: 40-65%



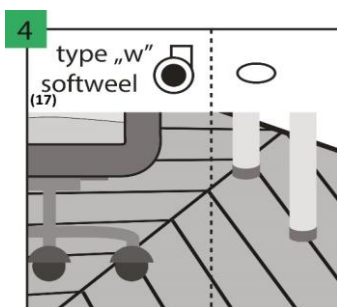
Підлогу Arbiton можна чистити пилососом, проте забороняється використовувати пристрої для чищення парю.



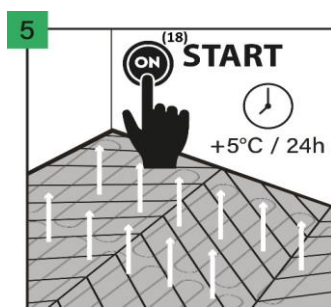
Підлогу Arbiton можна мити вологою шваброю.



Не допускається переміщення важких предметів підлогою. Їх можна переміщати лише піднявши над підлогою.



Використовуйте офісні крісла з коліщатами W-типу, що додатково захищають підлогу завдяки захисній сітці. Ніжки меблів повинні бути оснащені накладками, наприклад з повсті, для захисту підлоги від подряпин.



Після укладання підлоги і почекавши 24 години, можна ввімкнути підлогове опалення, враховуючи поступове збільшення температури (5°C на день). УВАГА! Слід враховувати, що максимальна температура поверхні підлоги становить 27°C.