



NÁVOD NA POLOŽENÍ PODLAHY

AMARON HERRINGBONE, AMARON HERRINGBONE EIR

POZOR!

Pro montáž na stavbě je doporučeno používat podlahové desky stejné výrobní série, aby neměly rozdílný odstín. Před montáží vždy zkontrolujte výrobní sérii („BATCH“), která je uvedena na každém obalu.

POZOR!

Před montáží by měly být panely pečlivě zkontrolovány, zda nevykazují vady materiálu, zejména dekorativní vady povrchu, mechanické poškození zámků a nesrovnalosti v barvě nebo lesku. Rozdíly a variace ve strukturách, dřevěné kroužky a suky, bělené dřevěné kroužky nebo praskliny jsou designovými prvky a nejsou považovány za vady výrobku. Instalace panelů je považována za akceptaci výrobku a žádné poškození a/nebo nesrovnalosti ve výše uvedených barevných nebo designových variantách nemohou být základem pro následnou reklamaci produktu.

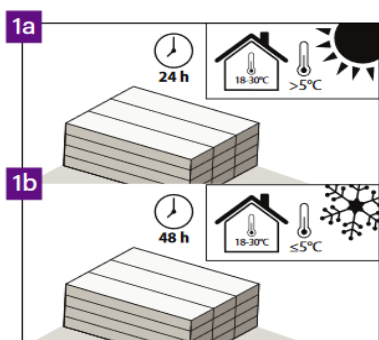
Před pokládkou se doporučuje roztřídit panely podle designu a odstínů a následně panely jeden po druhém instalovat, aby se v místnosti získal uspokojivý jednotný přechod z jednoho typu na druhý. Pro dosažení nejlepšího vizuálního efektu by panely měly být vždy pokládány ve směru hlavního zdroje světla.

Otevřené balení je nutné ihned použít (viz -> PŘÍPRAVA část č. 11)

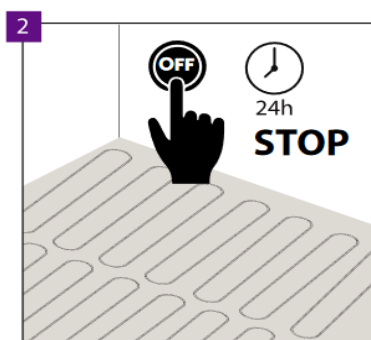
MONTÁŽ



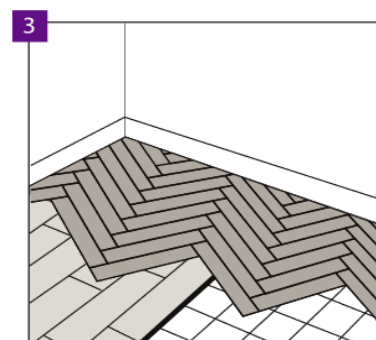
PŘÍPRAVA:
teplota: 18-30°C
vlhkost: 40-65 %



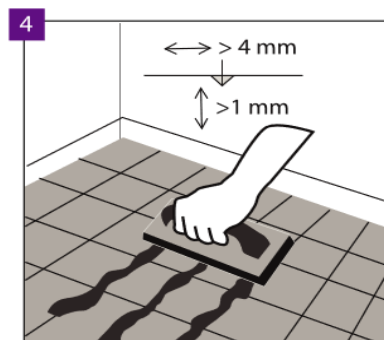
Pokud bude během dopravy teplota $>5^{\circ}\text{C}$, bude aklimatizace při teplotě $18-30^{\circ}\text{C}$ trvat 24 hodin (v místnosti, kde proběhne pokládka). Pokud bude během dopravy teplota $\leq 5^{\circ}\text{C}$, bude aklimatizace při teplotě $18-30^{\circ}\text{C}$ trvat 48 hodin.



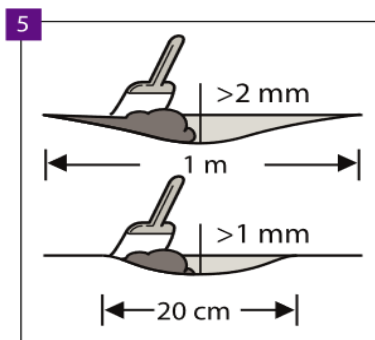
Před montáží je nutné vypnout podlahové topení na 24 hodin.



Rozhodující vliv na konečný výsledek má druh podkladu, jeho kvalita a příprava, zejména odstranění případných nerovností. Panely jsou vhodné pro instalaci na cementové a anhydritové podklady, samonivelační podklady, keramické obklady, laminátové parkety, laminátové podlahy z PVC a linolea, ale i OSB nebo překližkové podlahy bez průhybů a vlhkosti dřeva pod 10 %. Instalace na „plovoucí podlahu“, jako jsou sendvičové panely a laminované panely, je povolena za předpokladu, že je pod ní položen podklad s $\text{CS} = 200 \text{ kPa}$ a parozábrana s $\text{SD} > 75 \text{ m}$. Neinstalujte panely přímo na koberec nebo jiné měkké podlahové krytiny. Před montáží musí být podklad a podlaha vždy pokryty zvukově izolační podložkou určenou ručitelem. Nenainstalujete-li podložku nebo nainstalujete nevhodnou podložku, zrušíte tím záruku a zvýšíte riziko poškození panelů.



V případě instalace na keramický obkladový podklad, švy se spárami širšími než 4 mm a hlubšími než 1 mm zalijte trvanlivou spárovací hmotou, jako je pryžová spárovací hmota. Schváleno pro instalaci na dlaždice se spárovací hmotou neširší než 5 mm a nehlubší než 1 mm bez použití stěrkové hmoty při použití jako podklad „Multiprotec Super Hardlay“ nebo „Vinclis Super Solid“.



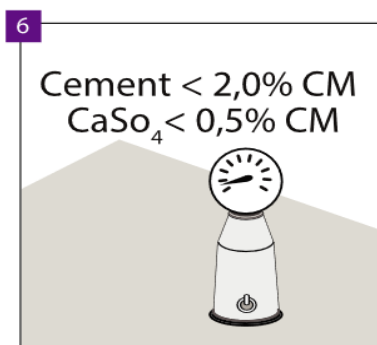
Ujistěte se, že základna je zcela rovná. Všechny nerovnosti podkladu přesahující 1 mm a přesahující 20 cm na délku nebo přesahující 2 mm a přesahující 1 m na délku musí být vyrovnány. Zkontrolujte, zda je třeba použít základní nátěr nebo izolační materiál. Pro přípravu dokonalého podkladu naneste na celý povrch cementovou maltu nebo samonivelační hmotu.

MONTÁŽ

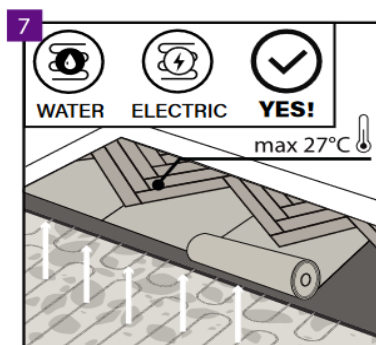


 **PŘÍPRAVA:**
teplota: 18-30°C

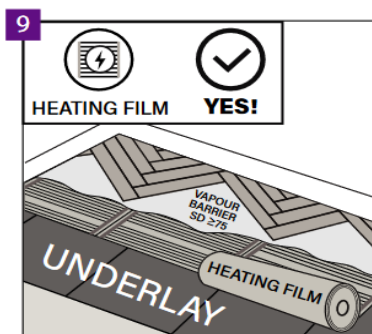
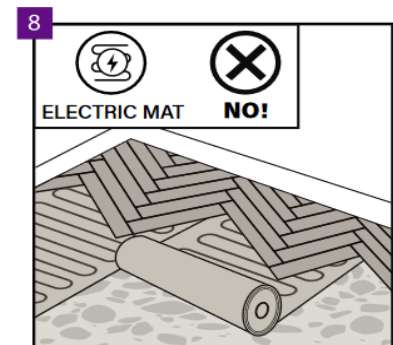
 vlhkost: 40-65 %



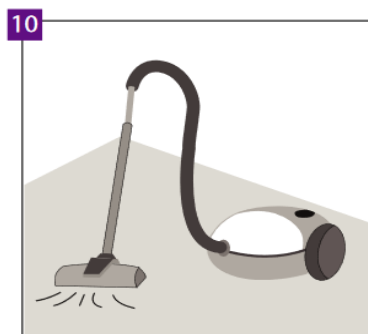
V případě cementového základu musí být obsah vlhkosti v něm nižší než 2,0% a v případě anhydritu - nižší než 0,5%. V případě instalace s podlahovým vytápěním by výše uvedené hodnoty měly být 1,8% a 0,3 %.



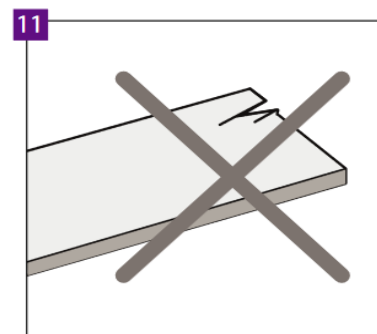
Panely lze pokládat na základ s podlahovým vytápěním za předpokladu dodržení maximální povrchové teploty podlahy 27°C. Podlahové vytápění je nutné jeden den před instalací vypnout a po položení panelů počkat další den a postupně zapínat podlahové vytápění (zvýšení teploty o 5°C za den). Podlahu je povoleno instalovat přes vodní vytápění nebo elektrické podlahové vytápění (zapuštěné do podkladu), které zaručuje výše uvedené teplotní rozsahy. Instalace přímo na elektrickou topnou rohož se nedoporučuje.



Desky je možné montovat také na topnou fólii. V takovém případě je nutné použít vhodný podklad pod topnou fólii a parozábranu SD ≥75 na topnou fólii. Celý systém obsahuje parozizolační fólii, která se pokládá přímo na podklad, vhodný podklad (min. 400 kPa, doporučená tloušťka 5 mm), topnou fólii, parozizolační fólii a podlahovou krytinu.



Ujistěte se, že podklad je suchý, rovný, stabilní a bez mastnoty nebo chemikálií. Odstraňte nebo vyhladte vyčnívající nerovnosti. Před instalací pečlivě zameťte a vysajte podklad, abyste odstranili veškeré znečištění. Případné vážnější vady základů a velké trhliny je nutné opravit.

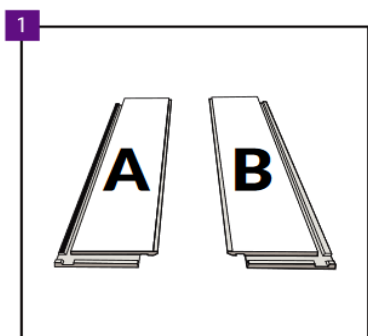


Před a během montáže kontrolujte panely za optimálních světelných podmínek. Nepoužívejte vadné panely.

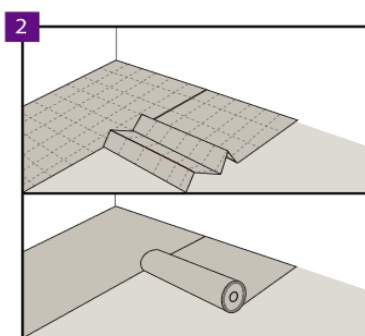
MONTÁŽ



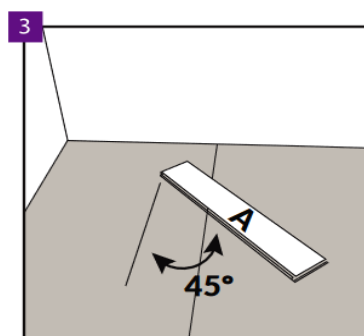
- POKLÁDKA DESEK:**
teplota: 18-30°C
- vlhkost: 40-65%**
- podklad pod podlahou min. 15°C**



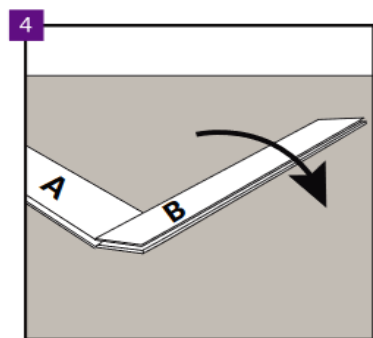
Každé balení obsahuje dva typy panelů: A a B. Jednotlivé panely jsou pro snadné rozlišení označeny ve spodní části písmenem A nebo B. Části A a B musí být před montáží tříděny samostatně. Během instalace je velmi důležité zajistit, aby panely A a B byly instalovány na správných místech v řadě (viz -> pokládání panelů, body 7; 9 a 10).



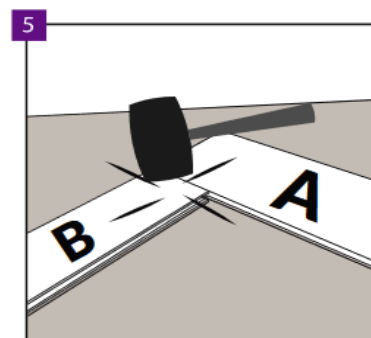
Ujistěte se, že je podklad správně připraven. Poté se položí podkladová vrstva značky Arbiton nebo Ewifoam, která je určena pro pokládku tvrdých podlah a LVT podlah. Sousední pásy podkladu by měly těsně přiléhat a spojovat se překrytím s využitím pásky značky Arbiton nebo Ewifoam AluTape tak, aby mezi nimi nebyla žádná mezera.



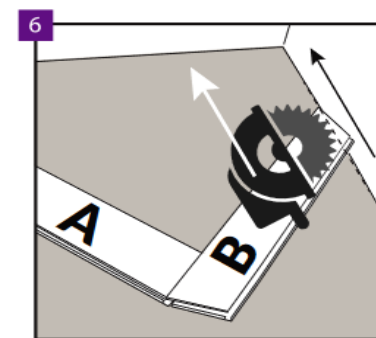
Montáž začněte zleva doprava panelem A, který by měl být otočen o 45°. Okraje panelů podél stěny by měly být nařezány na velikost pod úhlem 45° přiměřeně ke stěnám. **UPOZORNĚNÍ!** Dbejte na to, aby byly dodrženy dostatečné dilatační vzdálenosti od stěn (viz. montáž, obrázek 15).



Bez využití kladiva namontujte (zajistěte) panel B dovnitř ve směru znázorněném na obrázku výše.

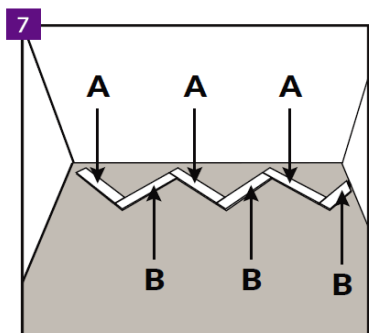


Poté položte panel A. Dále připojte panel B k panelu A pomocí pogumovaného kladiva. **Upozornění!** Každý panel má pouze 1 zámek, který lze upevnit. Ostatní zámkové části musí být namontovány bez zatloukání (viz. montáž, Obrázek 4). **Upozornění!** Před zatloukáním zámků velmi pečlivě zkontrolujte (neprovedením přesného doladění a následným zatloukáním do panelu dojde k jeho poškození, což povede k zamítnutí případné reklamaci).

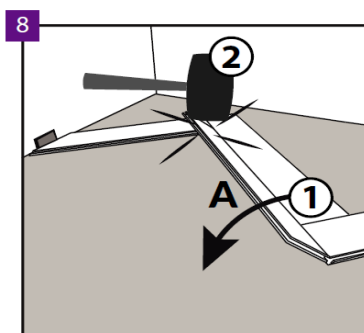


Namontujte další panel B do stejné řady (viz. Návod na montáž podlahy - Obr. 4). Panel odřežte a ujistěte se, že používáte správné dilatační mezery podél stěn (viz. Návod na montáž podlahy - Obr. 15).

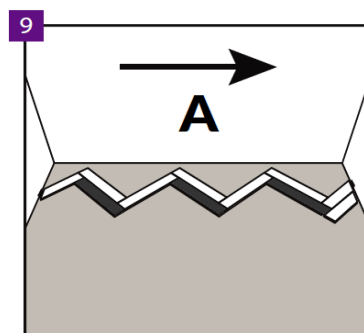
MONTÁŽ



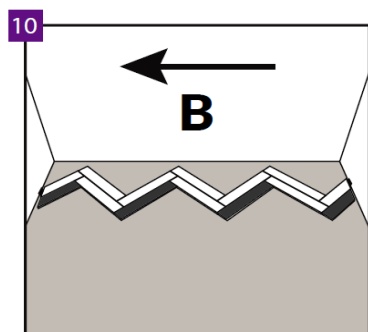
První řada se má skládat ze střídavě umístěných panelů, které budou položeny přesně tak, jak je znázorněno na obrázku.



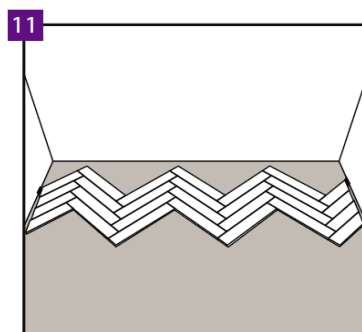
Pokládání druhé řady by mělo také začínat panelem A. Vždy mějte na paměti pravidla montáže panelů - při montáži panelu B na panel A se dlouhé strany instalují upevněním a krátké strany se instalují zatlukáním.



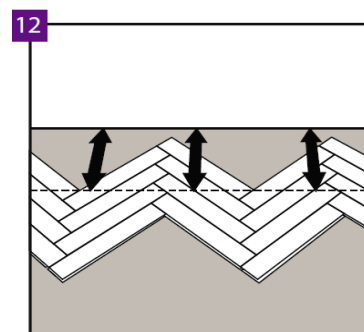
Je velmi důležité, aby se montáž každé řady prováděla podle principu instalace panelů A v požadovaném směru.



Je důležité, aby se montáž každé řady zakládala na principu, že panely B se montují vlevo, tj. v opačném směru od sestavy panelu A.

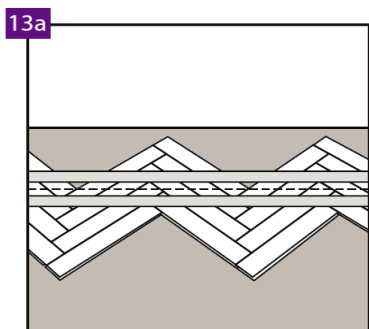


Každá další řada by měla být položena, jak je znázorněno na obrázcích 9 a 10.

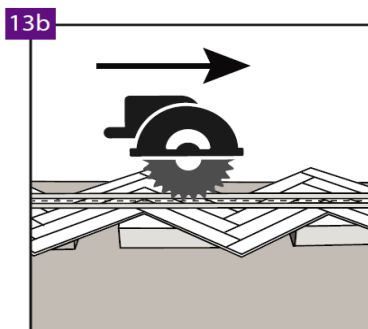


Po položení čtyř plných řad panelů nastavte čáru, podél které bude podlaha vyříznuta, aby bylo možné výsledný fragment posunout směrem ke zdi.

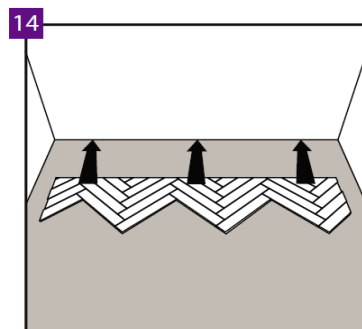
MONTÁŽ



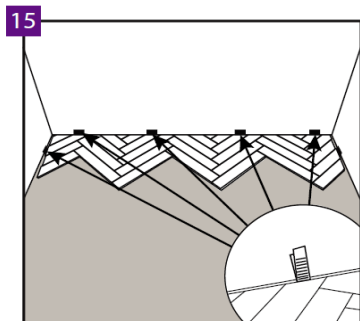
Doporučuje se řezat panely kotoučovou pilou nebo pilou s vodítkem.



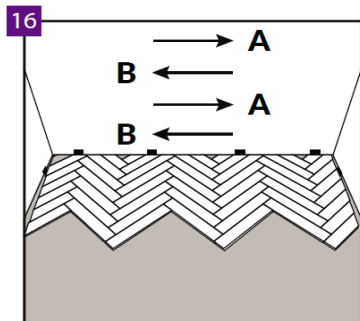
Při řezání se doporučuje použít klipsy, které musí být instalovány pod podlahou, aby nedošlo k poškození podkladu. Výška klipsů by měla být nastavena v souladu s pokyny výrobce kotoučové pily nebo vodící pily.



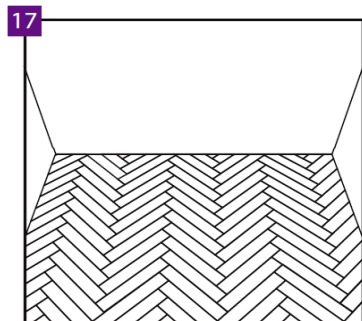
Řezaná podlaha by měla být přitlačena ke zdi, s přihlédnutím k dilatační spáře.



Ponechte 5 mm obvodového prostoru u stěn, aby se umožnila dilatace podlahy. Maximální plocha, kterou lze pokládat bez dalších kompenzátorů, je 200 m². U větších ploch použijte další dilatační kompenzátor a zvětšete všechny dilatační spáry na 10 mm. Maximální délka povrchu podlahy v jednom směru, kterou lze pokládat bez dalších dilatačních kompenzátorů, je 20 m. U delších délek použijte další dilatační kompenzátor a zvětšete všechny dilatační spáry na 10 mm.



Pokračujte v pokládání dalších řad podlahy podle montážního návodu (viz. Obrázky 7; 9 a 10).



Podle výše popsaných pravidel pokračujte v pokládání podlahy, dokud nebude práce hotová.

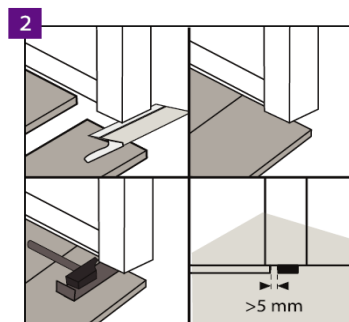
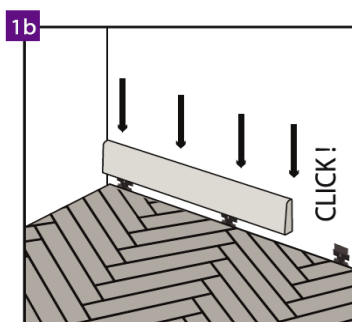
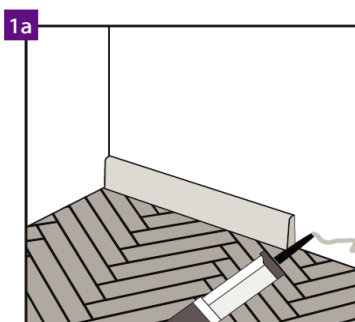
MONTÁŽ



POVRCHOVÁ ÚPRAVA PODLAHY:

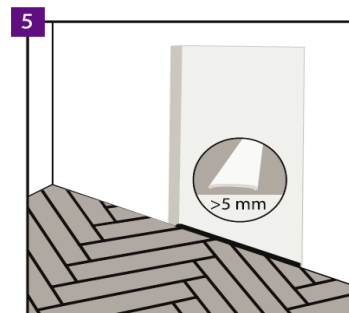
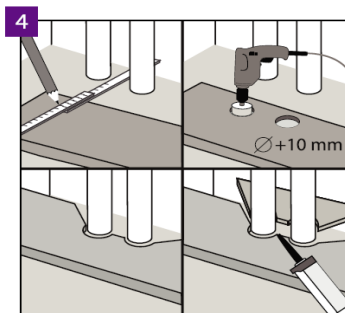
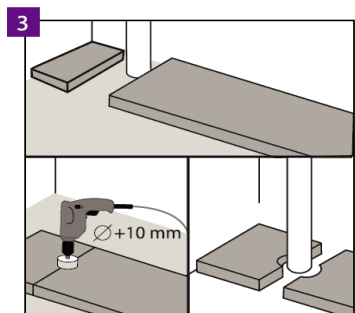
teplota: 18-30°C

vlhkost: 40-65%



Dilatační spáry podél stěn musí být uzavřeny dekorativní lištou, připevňovou lepidlem nebo speciálními sponami. Doporučuje se použít dekorativní lišty Arbiton určené pro tento panel, které zaručí vynikající barevnou shodu a odolnost proti poškrábání.

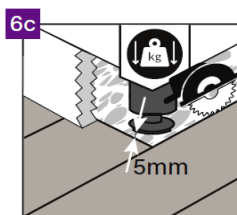
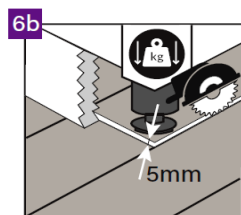
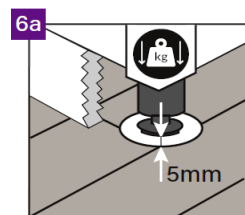
U dveří se doporučuje ořezat zárubní profily a ponechat volný prostor nad instalovaným panelem, aby nedošlo k omezení jeho případného posunutí.



V případě vertikálního potrubí zabudovaného do základny ponechte kolem potrubí volný prostor. Otvory pro trubky by měly být vyvrtány vrtákem, jehož průměr je o 5 mm větší než průměr trubky.

Podobně postupujte u více potrubí v topném systému. Vyříznuté panelové prvky by měly být spojeny pomocí montážního lepidla na plastové prvky.

Ve dveřích mezi místnostmi se doporučuje použít dilatační spáru 5 mm, která zabrání možným deformacím v případech: nepravdělně tvarovaných podlahových ploch v sousedních místnostech nebo použití podlahového vytápění pouze v jedné ze sousedních místností nebo pokud je podlahové vytápění v obou místnostech, ale s individuálním regulátorem teploty. Pokud je podlahová plocha větší než 200 m² nebo delší než 20 m, musí být dilatační spáry zvětšeny na 10 mm.



V případě umístění těžkých předmětů na podlahu (např. kuchyňský nábytek, kuchyňský ostrůvek, vestavěné skříně a další nábytek připevněný ke stěně) je třeba mezi nimi ponechat 5 mm dilatační spáry. Pro ponechání dilatačních spár doporučujeme následující metody:

6a. Vyříznutí otvoru pro nohy v podlaze s mezerou 5 mm na každé straně pro udržení dilatační spáry.

6b. Řezání podlahy pilou a ponechání 5mm dilatační spáry podél nábytku.

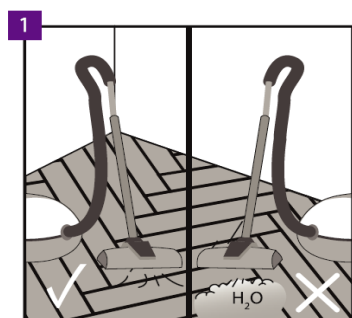
6c. Dokončovací pokládku podlahy ve vhodné vzdálenosti (5 mm na každé straně) od těžkého předmětu.

MONTÁŽ

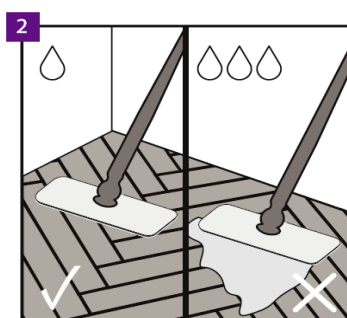


 **PROVOZ A ÚDRŽBA:**
teplota: 18-30°C

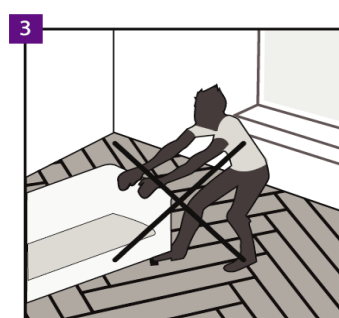
 vlhkost: 40-65%



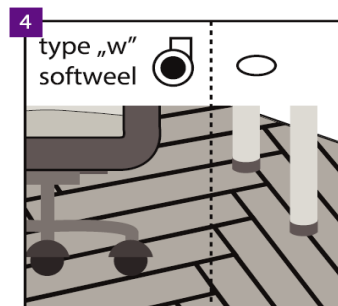
Podlahu Arbiton lze čistit vysavačem, ale nikdy nepoužívejte parní čističe.



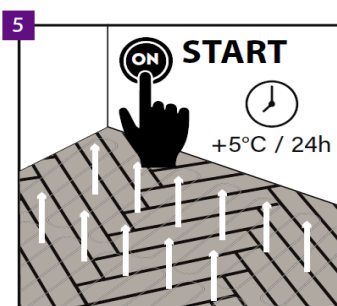
Podlahu lze čistit vlhkým mopem.



Je zakázáno přemísťovat po podlaze těžké předměty. Těžké předměty vždy zvedněte.



Používejte kancelářské židle s kolečky typu W, podlahu chraňte ochrannou podložkou. Na nohy nábytku nasadte ochranné podložky proti poškrábání, např. z plsti.



Po 24 hodinách od položení podlahy můžete zapnout její vytápění. Nezapomeňte teplotu zvyšovat postupně (o 5 °C za den).
UPOZORNĚNÍ! Pamatujte, že maximální teplota povrchu podlahy je 27°C.