



ISTRUZIONI PER LA POSA DEL PAVIMENTO

AMARON HERRINGBONE, AMARON HERRINGBONE EIR

ATTENZIONE!

Al fine di eliminare le discrepanze di colore, durante una determinata installazione, si consiglia di utilizzare i pannelli di un singolo lotto di produzione. Prima dell'installazione è assolutamente necessario verificare il lotto di produzione, il cui numero è riportato su ogni confezione.

ATTENZIONE!

Prima dell'installazione i pannelli devono essere attentamente controllati per difetti del materiale, in particolare difetti della superficie decorativa, danni meccanici degli incastri e discrepanze di colore o brillantezza. La varietà e la frequenza di strutture, anelli e nodi di legno, la presenza di anelli di legno sbiancati o crepe sono elementi del design e non costituiscono difetti del prodotto. L'installazione dei pannelli è considerata come accettazione del prodotto e nessun danno e/o discrepanza di colore, così come le varietà di design sopra elencate, può costituire motivo di qualsiasi reclamo successivo relativo al prodotto.

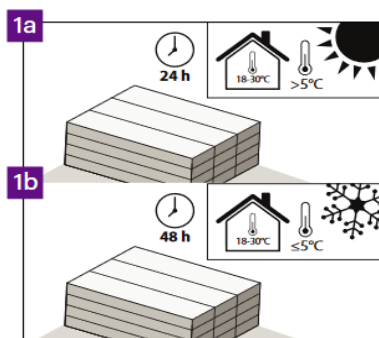
Si consiglia di ordinare i pannelli in base ai disegni e alle tonalità prima di posarli, quindi i pannelli devono essere installati alternativamente al fine di ottenere un soddisfacente effetto uniforme della varietà nell'area della stanza. I pannelli devono essere sempre posizionati verso la sorgente luminosa principale al fine di ottenere il miglior effetto visivo possibile.

L'imballaggio aperto deve essere utilizzato immediatamente (vedere -> PREPARAZIONE, sezione 11)

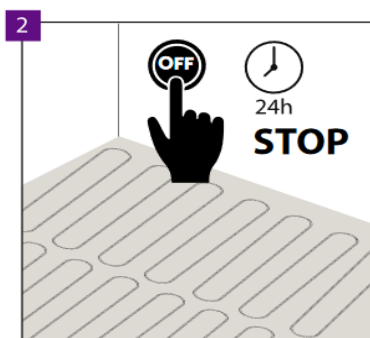
MONTAGGIO



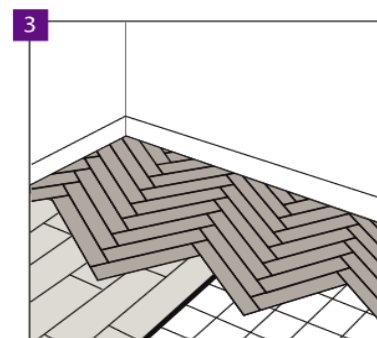
PREPARAZIONE:
temperatura: 18-30°C
umidità: 40-65%



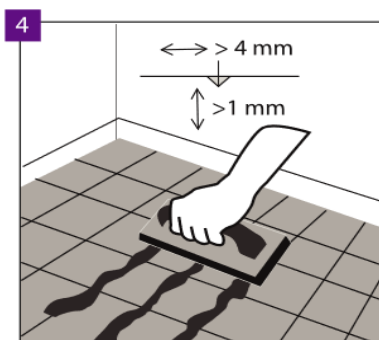
Per temperature $>5^{\circ}\text{C}$ durante il trasporto, il tempo di acclimatazione in una stanza con una temperatura di 18-30°C dovrebbe essere di 24 ore (nella stanza in cui verranno installati i pannelli). Per temperature $\leq 5^{\circ}\text{C}$ durante il trasporto, il tempo di acclimatazione in una stanza con una temperatura di 18-30°C dovrebbe essere di 48 ore.



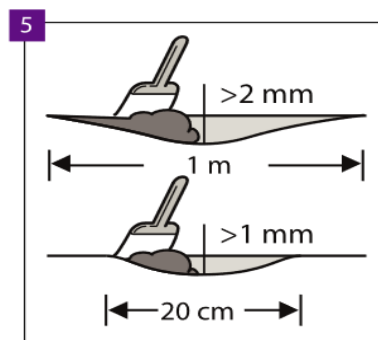
Spegnere il riscaldamento a pavimento 24 ore prima della posa.



Il tipo di substrato, la sua qualità e preparazione, in particolare eventuali irregolarità, hanno un impatto decisivo sull'effetto finale. I pannelli sono adatti per l'installazione su substrati in cemento e anidrite, malte autolivellanti, piastrelle in ceramica, parquet incollato, rivestimenti di pavimenti in PVC incollati e linoleum, nonché pavimenti in pannelli OSB o in compensato con la mancanza di deflessione e contenuto di umidità nel legno inferiore al 10%. È consentita l'installazione su pavimenti flottanti come pannelli stratificati e pannelli laminati a condizione che sotto di essi siano stati posizionati sottopavimenti con $\text{CS} = 200 \text{ kPa}$ e barriera di isolamento dal vapore con $\text{SD} > 75 \text{ m}$. Non posare i pannelli direttamente su tappeti e altri rivestimenti per pavimenti morbidi. Prima dell'installazione dei pannelli il substrato e il pavimento su cui vengono posati devono essere sempre coperti con un sottopavimento di livellamento acustico indicato dal garante. La mancata posa del sottopavimento o la posa del sottopavimento improprio comporterà la perdita della garanzia e un elevato rischio di danni ai pannelli.



Nel caso di installazione sul substrato rivestito con piastrelle in ceramica, riempire i giunti delle piastrelle con uno spazio più largo di 4 mm e più profondo di 1 mm con un composto resistente per il riempimento di punti, ad esempio malta di resina. L'installazione è consentita su piastrelle con fughe non più larghe di 5 mm e 1 mm di profondità senza l'utilizzo di un composto livellante, a condizione che ci sia il sottopavimento Multiprotec Super Hardlay o Vinclic Super Solid.

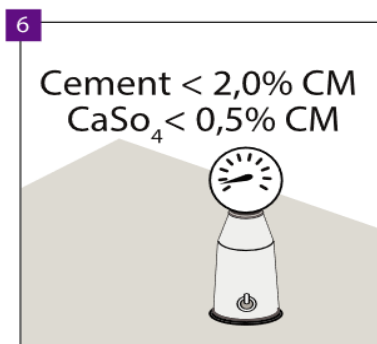


Assicurarsi che il substrato sia completamente piatto. Tutte le irregolarità del substrato superiori a 1 mm, con una lunghezza superiore a 20 cm o superiori a 2 mm, con una lunghezza superiore a 1 m devono essere livellate. Controllare se è necessario l'uso del materiale di priming o sigillante. Per preparare perfettamente il substrato, distribuire la malta o il composto autolivellante su tutta la superficie.

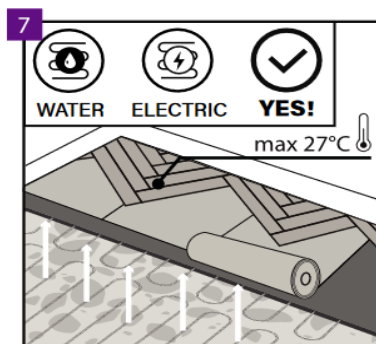
MONTAGGIO



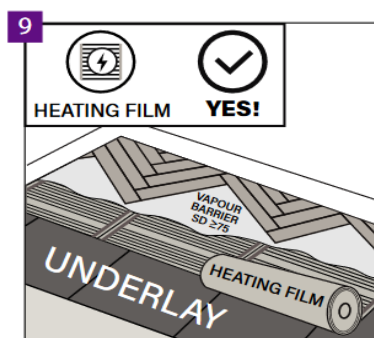
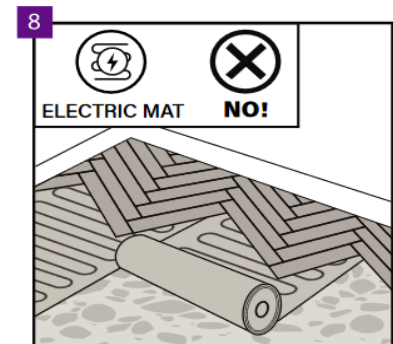
PREPARAZIONE:
temperatura: 18-30°C
umidità: 40-65%



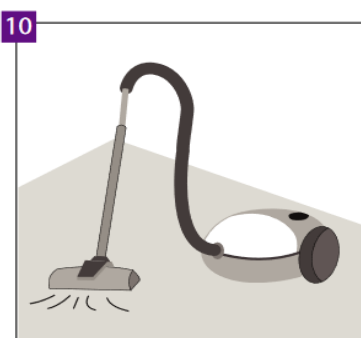
Nel caso del substrato in cemento, il contenuto di umidità nel substrato deve essere inferiore al 2,0% e, nel caso del substrato in anidrite, deve essere inferiore allo 0,5%. Nel caso di installazione dell'impianto di riscaldamento a pavimento, i valori sopra indicati devono essere rispettivamente dell'1,8% e dello 0,3%.



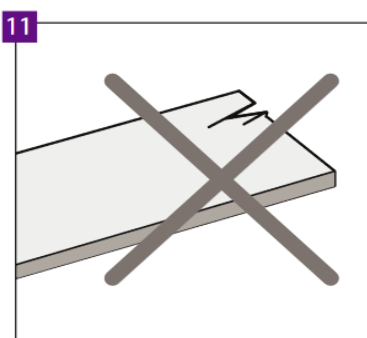
I pannelli del pavimento possono essere applicati sul substrato con riscaldamento a pavimento, a condizione che la temperatura massima della superficie del pavimento sia mantenuta al livello di 27°C. Il riscaldamento a pavimento deve essere spento un giorno prima dell'installazione e, dopo aver posato i pannelli, attendere un altro giorno e accendere gradualmente il riscaldamento a pavimento (5°C al giorno). È consentito installare il pavimento sopra il riscaldamento a pavimento ad acqua o il riscaldamento a pavimento elettrico (affondato nel substrato) che garantiscono i suddetti intervalli di temperatura. Non è consigliabile eseguire l'installazione direttamente sul tappetino riscaldante elettrico.



È consentita anche l'installazione su film riscaldante, a condizione che si utilizzi una base adeguata sotto il film riscaldante e un film di barriera al vapore SD ≥ 75 sul film riscaldante. L'intero sistema è costituito da un film di barriera al vapore posato direttamente sul substrato, seguito da una base adeguata (min. 400 kPa, spessore consigliato della base è di 5 mm), dal film riscaldante, dal film barriera al vapore e dal pavimento.



Assicurarsi che il substrato sia asciutto, piatto, stabile e privo di grasso o sostanze chimiche. Le irregolarità sporgenti devono essere graffiate o rimosse. Prima dell'installazione il substrato deve essere spazzato e aspirato con cura in modo da rimuovere qualsiasi contaminazione. È necessario riparare eventuali imperfezioni più gravi del substrato e grosse crepe.



Prima e durante l'installazione, controllare tutti i pannelli nelle ottimali condizioni di illuminazione. Non utilizzare pannelli difettosi.

MONTAGGIO



POSA DEI PANNELLI:



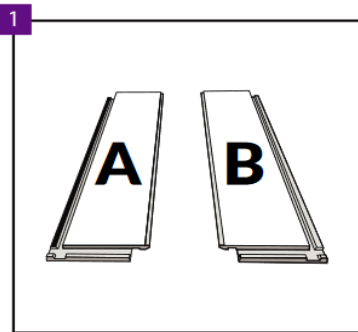
temperatura: 18-30°C



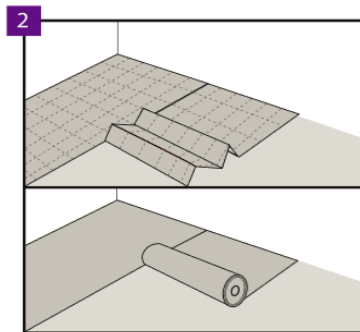
umidità: 40-65%



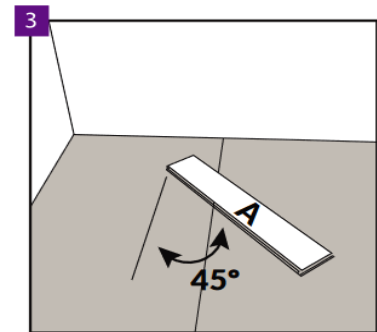
substrato min. 15°C



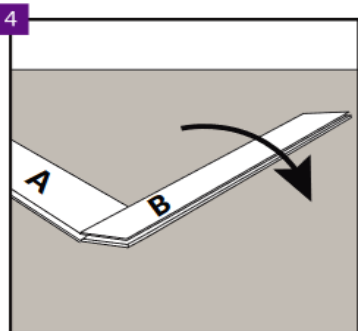
Ogni confezione contiene due tipi di pannelli: A e B. I singoli pannelli sono contrassegnati in fondo come A o B per facilitare la distinzione. Le parti A e B devono essere selezionate separatamente prima dell'installazione. Durante l'installazione è molto importante garantire che i pannelli A e B siano posati nei punti giusti della fila (vedi -> Installazione dei pannelli, punti 7; 9 e 10).



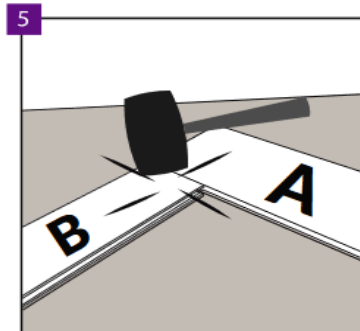
Assicurarsi che il substrato sia stato preparato correttamente. Posare il sottopavimento del marchio Arbiton o Ewifoam destinato alla posa di pavimenti rigidi e di pavimenti LVT. I lati di sottopavimento devono essere aderenti e uniti mediante overlap o nastro Arbiton o Ewifoam AluTape, senza lasciare spazio ridondante.



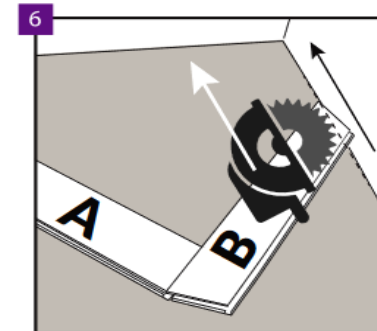
Iniziare la posa da sinistra a destra con il pannello A che deve essere ruotato di 45°. I bordi dei pannelli lungo la parete devono essere tagliati a misura a 45° per coincidere con le pareti.
NOTA! Fate attenzione a lasciare un appropriato spazio di dilatazione lungo le pareti (vedi Installazione, Figura 15).



Montare (bloccare) il pannello B, senza usare un martello, spingendolo nel senso indicato nella figura sopra.

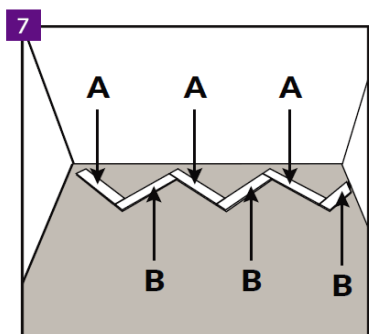


Poi posizionare il pannello A. Poi unire il pannello B con il pannello A usando un martello gommato.
Nota! Ogni pannello è dotato solo di 1 incastro che può essere bloccato. Altri incastri devono essere installati senza infissione (vedi Installazione, Figura 4).
Nota! Controllare attentamente l'incastro prima di infiggere (l'assenza di un preciso aggiustamento dell'incastro e poi l'infissione del pannello causerà danno allo stesso, il che comporterà il rigetto di eventuali reclami).

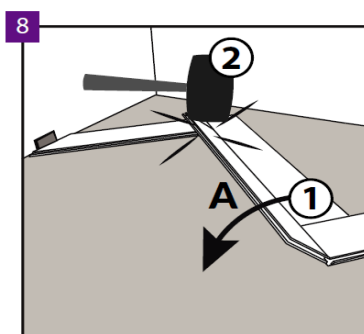


Installare il successivo pannello B nella stessa fila (vedi Manuale di posa del pavimento – Fig. 4).
Tagliare il pannello, dopo essersi assicurati di aver lasciato un adeguato spazio di dilatazione lungo le pareti (vedi Manuale di posa del pavimento – Fig. 15).

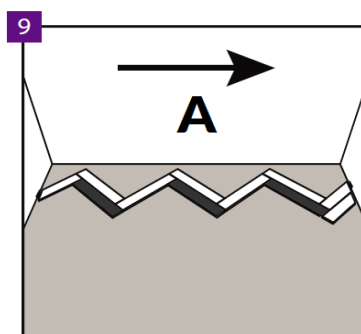
MONTAGGIO



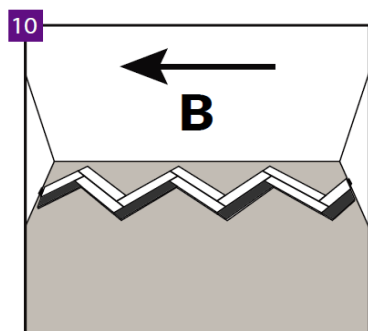
La prima fila deve essere costituita dai pannelli disposti alternatamente, che saranno montati esattamente come mostrato nella figura riportata.



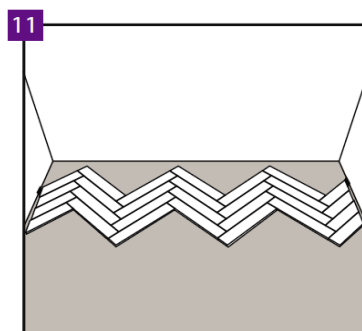
Anche la posa della seconda fila deve essere iniziata con il pannello A. Si prega di ricordare sempre le regole di posa dei pannelli – durante l'installazione del pannello B sul pannello A, i lati lunghi sono montati tramite bloccaggio, mentre i lati corti sono montati tramite infissione.



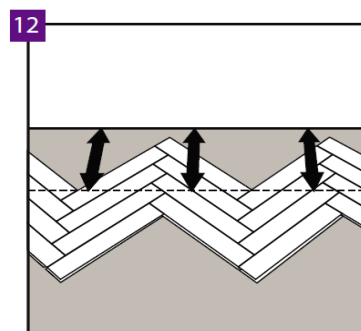
È molto importante che l'installazione di ogni fila sia eseguita secondo il principio di installazione dei pannelli A verso destra.



È importante che il montaggio di ogni fila sia eseguito in conformità al principio secondo cui i pannelli B vengono montati verso sinistra, cioè in senso opposto a quello di montaggio dei pannelli A.

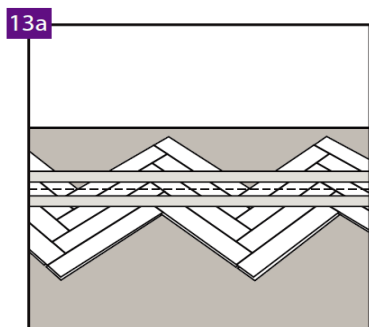


La posa di ogni fila successiva deve avvenire come mostrato nelle figure 9 e 10.

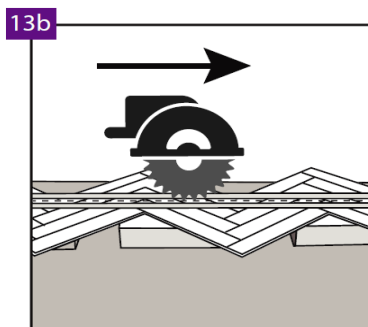


Dopo aver finito la posa di quattro file complete dei pannelli, tracciare la linea lungo la quale il pavimento sarà tagliato, in modo che il frammento risultante possa essere spostato verso la parete.

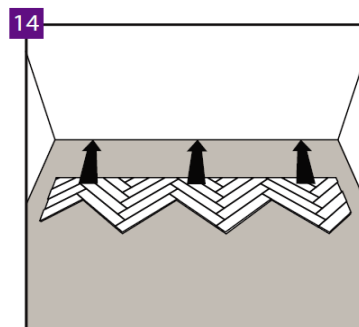
MONTAGGIO



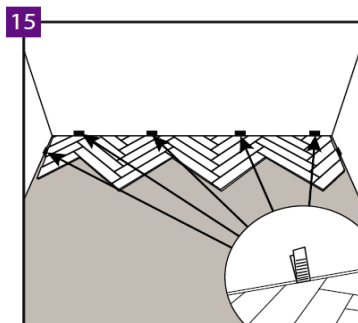
Si raccomanda di tagliare i pannelli con una sega circolare o una sega con guida.



Quando si esegue il taglio, si raccomanda di usare distanziatori che devono essere posizionati sotto il pavimento per evitare danni al sottopavimento. L'altezza dei distanziatori va regolata in conformità alle istruzioni fornite dal produttore della sega circolare o della sega con guida.



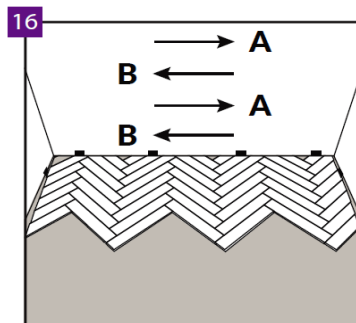
Il pavimento tagliato deve essere strettamente attaccato alla parete, tenendo conto dello spazio di dilatazione.



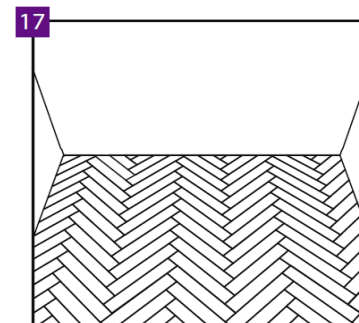
Lasciare 5 mm di spazio perimetrale alle pareti per consentire l'espansione del pavimento.

La superficie massima che può essere posata senza dilatazione aggiuntiva è di 200 m². Sopra questa superficie, applicare un'ulteriore dilatazione e allargare tutti i giunti di dilatazione fino a 10 mm.

La lunghezza massima della superficie del pavimento in una direzione, che può essere posata senza dilatazione aggiuntiva, è di 20 m. Oltre questa lunghezza, applicare un'ulteriore dilatazione e allargare tutti i giunti di dilatazione fino a 10 mm.



Continuare la posa delle file successive in conformità alle regole di montaggio (vedi Figure 7; 9 e 10).



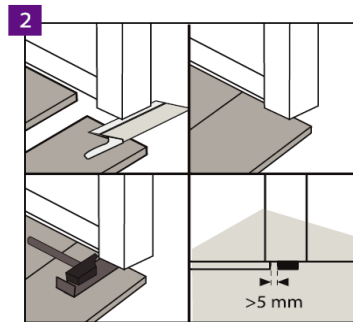
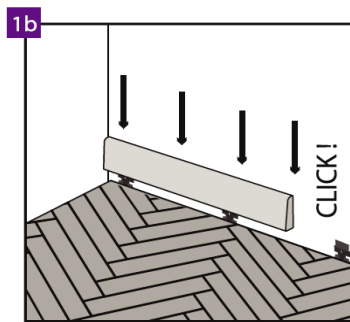
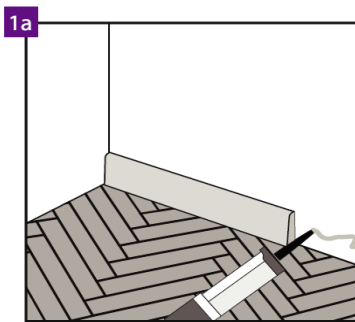
Attenendosi alle regole sopra descritte, continuare la posa del pavimento fino a quando il lavoro è finito.

MONTAGGIO



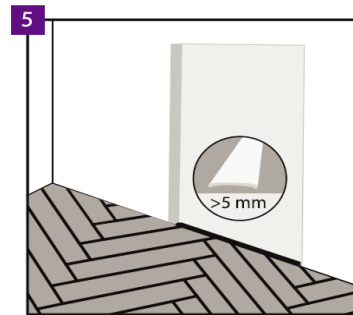
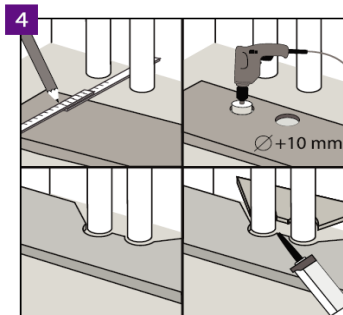
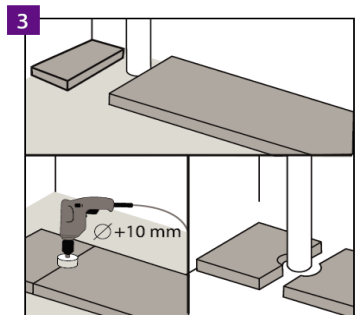
 **FINITURA DEL PAVIMENTO:**
temperatura: 18-30°C

 umidità: 40-65%



I giunti di dilatazione lasciati lungo le pareti devono essere coperti con un battiscopa decorativo, fissandolo con la colla o clip speciali. Si consiglia di utilizzare i battiscopa decorativi Arbiton dedicati ad un determinato pannello, che garantiscono l'eccellente abbinamento del decorativo e la resistenza ai graffi.

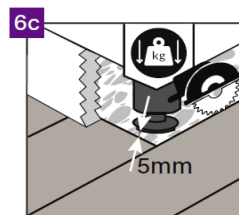
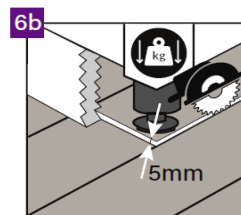
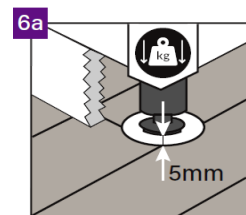
Alle porte, si consiglia di tagliare i profili dei telai delle porte e lasciare spazio libero sopra il pannello installato in modo da non limitare il suo possibile movimento.



Nel caso di tubi verticali incorporati nel substrato, lasciare spazio libero attorno ai tubi. I fori per i tubi devono essere eseguiti con una punta da trapano con un diametro maggiore di 5 mm rispetto al diametro del tubo.

Procedere in modo simile nel caso di un numero maggiore di tubi del sistema di riscaldamento. Gli elementi del pannello tagliato devono essere uniti con l'adesivo di montaggio per elementi in plastica.

Si consiglia l'applicazione della dilatazione da 5 mm nell'apertura della porta tra le stanze, che consente di eliminare le sollecitazioni, nei seguenti casi: la forma irregolare della superficie del pavimento nelle stanze vicine o l'applicazione del riscaldamento a pavimento solo in una delle stanze unite o se il riscaldamento a pavimento è in entrambe le stanze ma con regolatore di temperatura individuale. Nel caso di un'area maggiore di 200 m² o più lunga di 20 m, la dilatazione deve essere allargata fino a 10 mm.



Nel caso di oggetti pesanti collocati sul pavimento (come mobili da cucina, isole da cucina, armadi a muro e altri mobili fissati in modo permanente alla parete), è necessario lasciare attorno ad essi i giunti di dilatazione di 5 mm. Per preservare gli spazi dei giunti di dilatazione consigliamo i seguenti metodi:
6a. Tagliare nel pavimento un foro per le gambe allargato di 5 mm su ciascun lato, in modo da mantenere il giunto di dilatazione.
6b. Tagliare il pavimento con una sega e realizzare un giunto di dilatazione di 5 mm lungo i mobili.
6c. Terminare la posa del pavimento a una distanza adeguata (5 mm per ogni lato) da un oggetto pesante.

MONTAGGIO

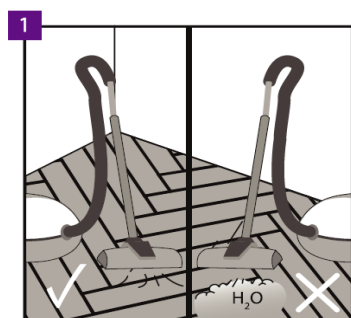


USO E MANUTENZIONE:

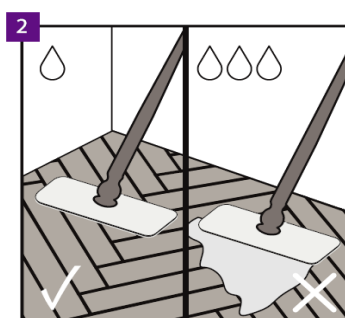
temperatura: 18-30°C



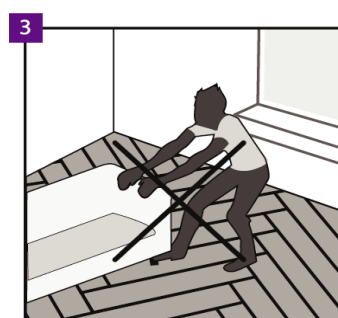
umidità: 40-65%



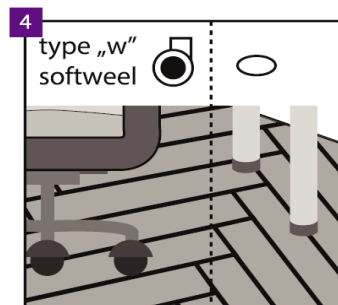
Il pavimento Arbiton può essere pulito con un aspirapolvere, tuttavia è vietato l'utilizzo dei dispositivi di pulizia a vapore.



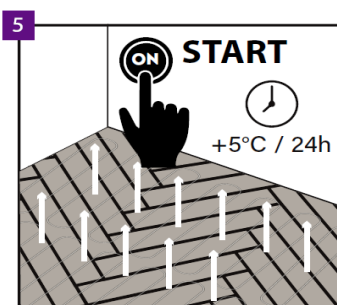
Il pavimento si può pulire utilizzando una scopa umida.



Non è consentito il movimento di oggetti pesanti sul pavimento. Devono essere spostati solo dopo essere stati sollevati.



Utilizzare sedie da ufficio con ruote tipo W, proteggendo ulteriormente il pavimento con la rete di protezione. Le gambe del mobile devono essere provviste di imbottiture protettive che proteggono dai graffi, ad esempio in feltro.



Dopo aver posato il pavimento e aver atteso 24 ore, è possibile accendere il riscaldamento a pavimento. Ricordate di aumentare la temperatura gradualmente (5°C al giorno).

ATTENZIONE! Ricordate che la temperatura massima della superficie del pavimento è di 27°C.