

## NÁVOD NA POLOŽENÍ PODLAHY

### AMARON FORMA

#### POZOR!

Pro pokládku v rámci daného projektu je vhodné použít dlaždice z jedné výrobní šarže, aby nebyly patrné barevné rozdíly. Před montáží je nutné zkontrolovat výrobní sérii, jejíž číslo („BATCH“) je uvedeno na každém balení.

#### POZOR!

Před instalací je třeba panely pečlivě zkontrolovat, zda nemají vady materiálu, zejména vady dekorativního povrchu, mechanické poškození zámků, rozdíly v barvě nebo lesku.

Různorodost a četnost struktury, vláken a suků dřeva, přítomnost vybělených vláken nebo prasklin je součástí designu vzoru a nepředstavuje vadu výrobku. Montáž panelů se považuje za přijetí výrobku a jakékoli výše uvedené poškození a/nebo nesrovnalosti v barvě a designu nemohou být důvodem k následné reklamaci výrobku.

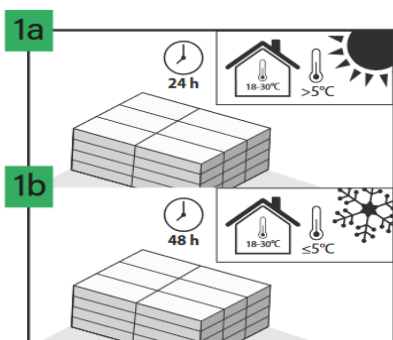
Doporučujeme panely před pokládkou roztřídit podle vzoru a odstínu a pokládat je střídavě, aby se dosáhlo uspokojivého a rovnoměrného efektu rozmanitosti na povrchu místnosti. Panely by měly být vždy pokládány ve směru hlavního světelného zdroje, aby bylo dosaženo co nejlepšího vizuálního efektu.

Otevřená balení by měla být okamžitě použita. (viz -> příprava, bod č. 11)

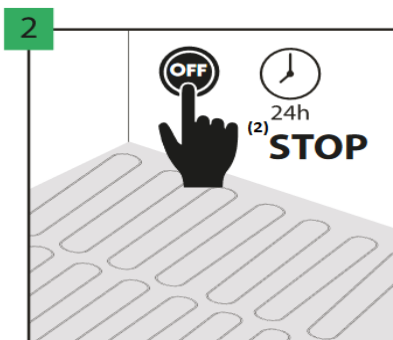
# MONTÁŽ

 **PŘÍPRAVA:**  
teplota: 18-30°C

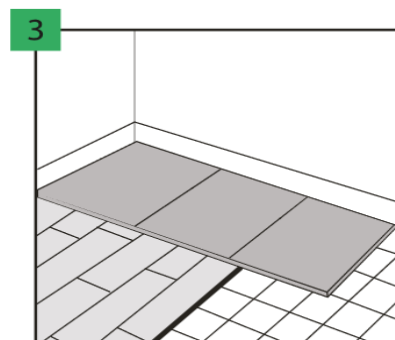
 vlhkost: 40-65 %



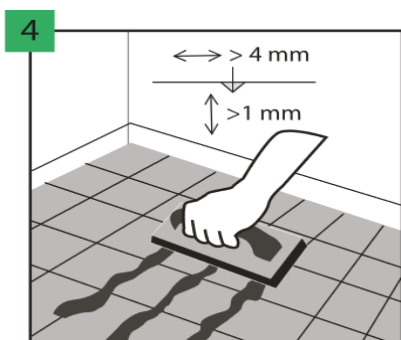
V případě teplot  $>5^{\circ}\text{C}$  během přepravy by doba aklimatizace v místnosti s teplotou 18-30 °C měla být 24 hodin (v místnosti, kde budou pokládány). V případě teplot  $\leq 5^{\circ}\text{C}$  během přepravy by však doba aklimatizace měla být v místnosti o teplotě 18-30 °C 48 hodin.



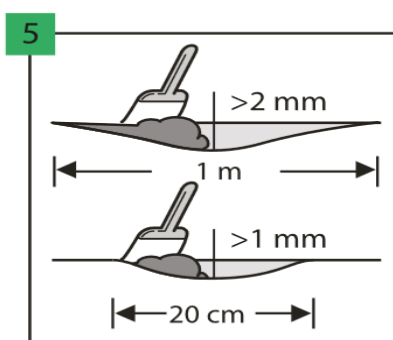
Před pokládkou vypněte podlahové vytápění na 24 hodin.



Typ podkladu, jeho kvalita a příprava, zejména nerovnosti, mají rozhodující vliv na konečný výsledek. Desky jsou vhodné pro pokládku na cementové podlahy, anhydritové podlahy, samonivelační stěrky, keramické dlaždice, lepené parkety, lepené PVC a linoleum a podlahy z desek OSB nebo překližky bez průhybu a s vlhkostí nižší než 10 %. Pokládka na plovoucí podlahy, jako jsou sendvičové desky a laminátové panely, je povolena za předpokladu, že je pod nimi řádně položena podložka s  $\text{CS} = 200 \text{ kPa}$  a parozábrana s  $\text{SD} > 75 \text{ m}$ . Desky nepokládejte přímo na koberce nebo jiné měkké podlahové krytiny. Před instalací musí být podklad nebo podlahová krytina vždy podložena akustickým vyrovnávacím podkladem podle pokynů ručitele. Nepokládání podkladu nebo pokládání nesprávného podkladu má za následek ztrátu záruky a vysoké riziko poškození samotných dlaždic.



Při pokládce na obkladový podklad by měly být spáry dlaždic se spárou širší než 4 mm a hlubší než 1 mm vyplněny trvanlivou vyplňovací hmotou, například pryskyřičnou spárovací hmotou. Pokládka na dlaždice se spárami do šířky 5 mm a hloubky 1 mm bez vyrovnání spár je povolena za předpokladu, že je použita základní vrstva Multiprotec Super Hardlay nebo Vinclic Super Solid.



Ujistěte se, že je podlaha zcela plochá. Všechny nerovnosti podkladu přesahující 1 mm na délce 20 cm nebo 2 mm na délce 1 m musí být vyrovnány.

# MONTÁŽ

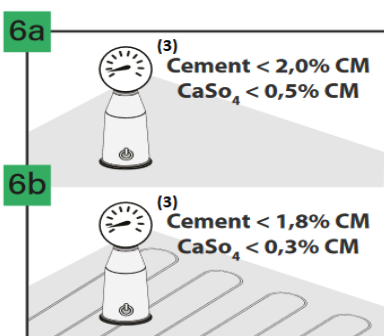
## PŘÍPRAVA:



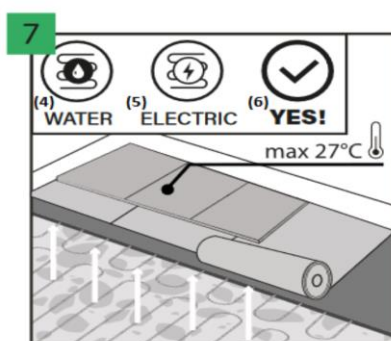
teplota: 18-30°C



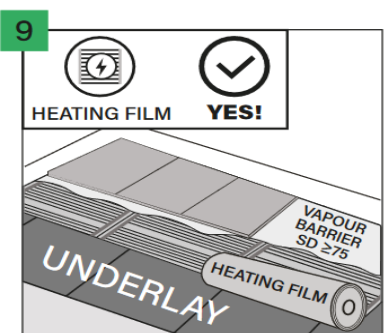
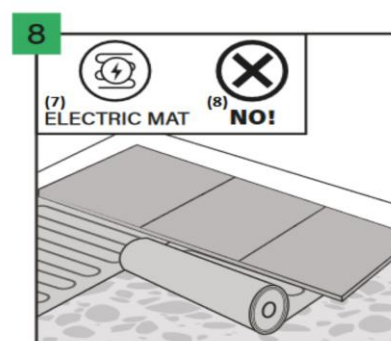
vlhkost: 40-65 %



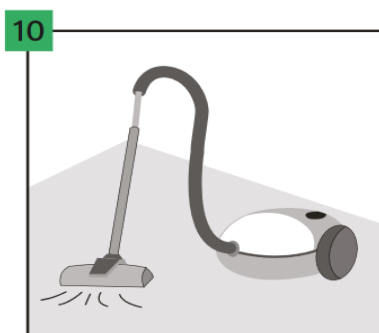
V případě cementového potěru musí být obsah vlhkosti v podkladu nižší než 2,0 % a v případě anhydritového potěru nižší než 0,5 %. V případě pokládky na podlahové vytápění musí být uvedené hodnoty 1,8 %, resp. 0,3 %.



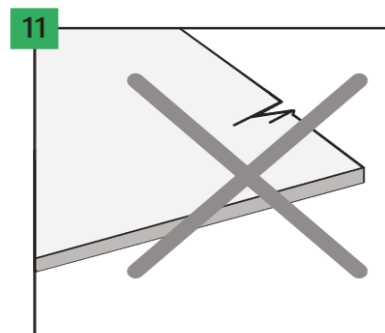
Podlahové dlaždice lze použít na podklad s podlahovým vytápěním za předpokladu, že maximální teplota povrchu podlahy je udržována na 27 °C. Podlahové vytápění by mělo být vypnuto 24 hodin před pokládkou, po položení dlaždic je třeba počkat dalších 24 hodin a podlahové vytápění zapínat postupně (5 °C za den). Je povolena instalace podlahy nad vodním podlahovým vytápěním nebo elektrickým podlahovým vytápěním (zapuštěným do podkladu), které zaručují výše uvedené teplotní rozsahy. Nedoporučuje se instalace přímo na elektrickou topnou rohož.



Montáž na topnou fólii je rovněž přípustná za předpokladu, že se pod topnou fólii použije vhodná podložka a na topnou fólii se použije parotěsná fólie SD ≥75. Celý systém se skládá z parotěsné fólie položené přímo na podkladu, dále z vhodného podkladu (min. 400 kPa, doporučená tloušťka podkladu je 5 mm), topné fólie, parotěsné fólie a podlahy.



Ujistěte se, že je podklad suchý, rovný, stabilní a zbavený mastnoty a chemických látek. Vystupující nerovnosti je třeba oškrábat a odstranit. Před pokládkou je třeba povrch důkladně zamést a vysát a odstranit z něj veškeré nečistoty. Je nutné opravit závažnější nedokonalosti povrchu a velké praskliny.



Před montáží a během ní je třeba všechny dlaždice zkontrolovat za optimálních světelných podmínek. Nepoužívejte vadné dlaždice.

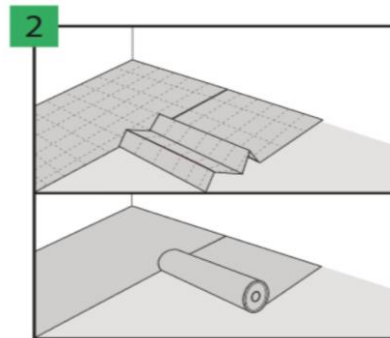
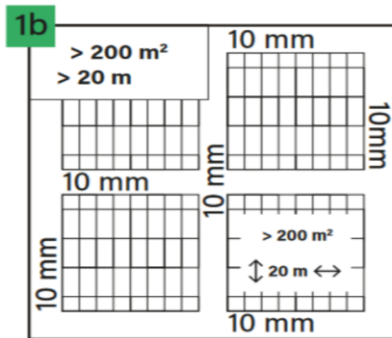
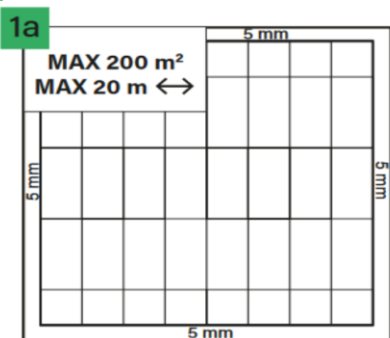
# MONTÁŽ

## POKLÁDKA DLAŽDIC:

teplota: 18-30°C

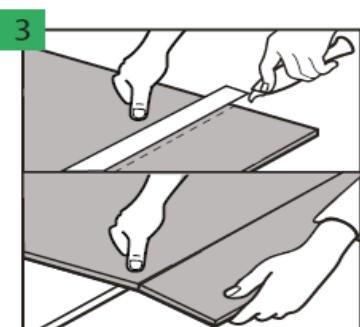
vlhkost: 40-65%

podklad pod podlahou min. 15°C

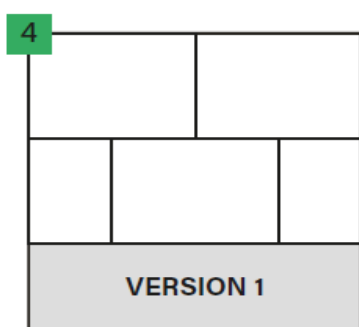


U stěn ponechte 5 mm dilatační mezery. Maximální plocha, kterou lze položit bez dodatečných dilatačních spár, je 200 m<sup>2</sup>. Při překročení této plochy je nutné použít dodatečné dilatační spáry a všechny dilatační spáry zvětšit na 10 mm. Maximální délka podlahové plochy v jednom směru, kterou lze položit bez dodatečných dilatačních spár, je 20 m. Při překročení této délky je třeba použít dodatečné dilatační spáry a všechny dilatační spáry je třeba zvětšit na 10 mm.

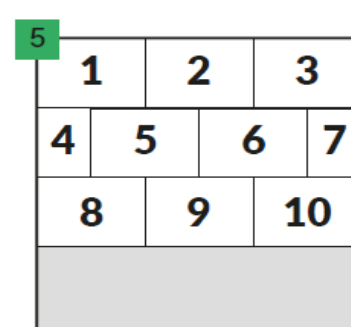
Položte podložku Arbiton, Ewifoam nebo Afirmax ve směru kolmém k pokládce dlaždic. Přílehlá pásy podkladu těsně přiložte k sobě a spojte je přesahem nebo páskou Arbiton AluTape bez zbytečných mezer.



K řezání podlahových dlaždic použijte ostrý nůž, nařizněte horní vrstvu a poté dlaždici prudce rozbijte opřením o okraj. Podlahové dlaždice lze také snadno řezat elektrickou pilou.



Jsou možné dvě varianty pokládky dlažby:  
Varianta 1 - s posunutím  
Popis instalace v následujících bodech.



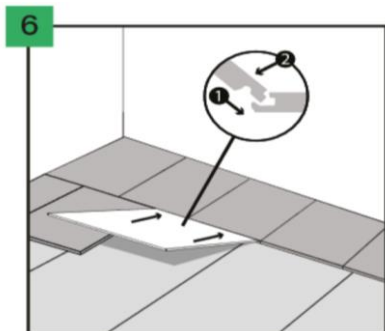
Varianta 1 - s posunutím

Položte první řadu dlaždic a spojte je na kratší straně. Dále postupujte v souladu s popisem - body 6 a 7.

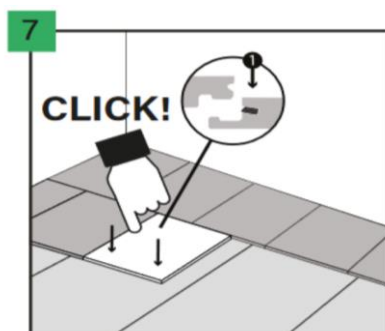
**POZOR!**

V následujících řadách by měl být posun příčných spojů dlaždic minimálně 30 cm. Před pokládkou dlaždic pečlivě změřte místnost a ujistěte se, že krajní řady dlaždic nebudou široké méně než 10 cm.

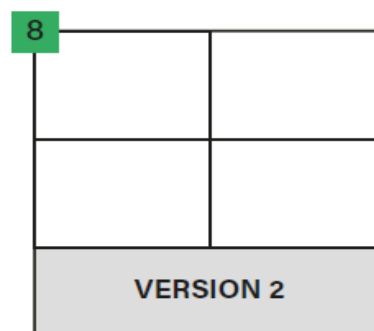
# MONTÁŽ



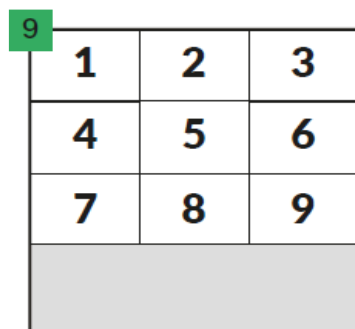
Podlahové dlaždice jsou na krátké a dlouhé straně opatřeny spojovacími zámkami. Nejprve připojte dlouhou stranu dlaždice zasunutím dlouhé strany dlaždice do drážky dříve položené řady dlaždic. Přesuňte do rohu a nechte malou mezeru.



Poté dlaždici položte tak, aby se zámek zajistil na kratší straně, a jemně ji prsty přitlačte, počínaje rohem směrem k sobě. Zámek na krátké straně je opatřen speciální západkou, která při správném složení zapadne na místo. **POZOR!** Nepoužívejte nepřiměřenou sílu! Pokud máte potíže s opuštěním dlaždice a zavřením zámků, zvětšete vůli v zámku a znovu spustíte dlaždici.



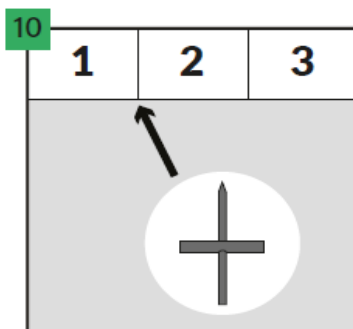
Jsou možné dvě varianty pokládky dlažby: Varianta 2 - čtyři dlaždice do jednoho rohu. Popis instalace v následujících bodech.



Položte první řadu dlaždic a spojte je na kratší straně. Dále postupujte v souladu s popisem - body 9- ....

## POZOR!

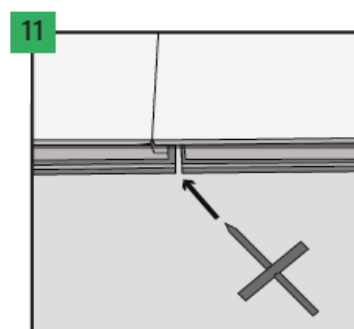
Před pokládkou dlaždic pečlivě změřte místnost a ujistěte se, že krajní řady dlaždic nebudou široké méně než 10 cm.



Pomocí montážních křížků dlaždice správně rozmístěte a zajistěte, aby se dlaždice vzájemně dotýkaly v rozích po celé ploše.

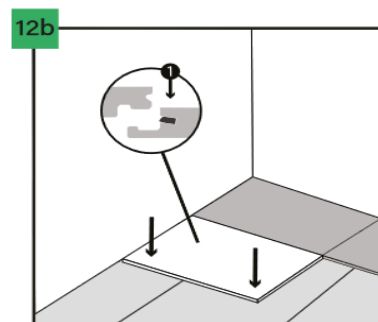
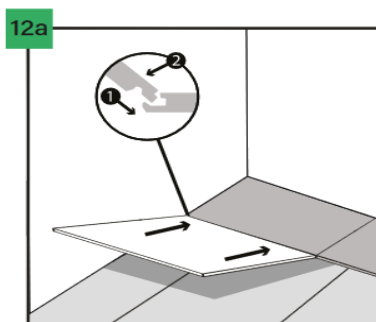
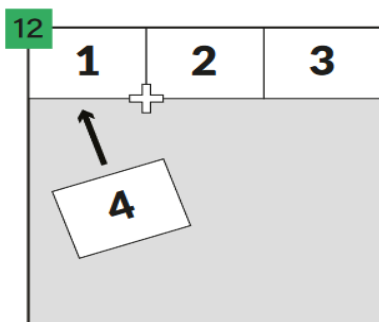
## POZOR!

Nepoužití křížků při pokládce dlažby podle varianty 2 bude mít za následek ztrátu záruky z důvodu vysokého rizika poškození podlahových zámků.

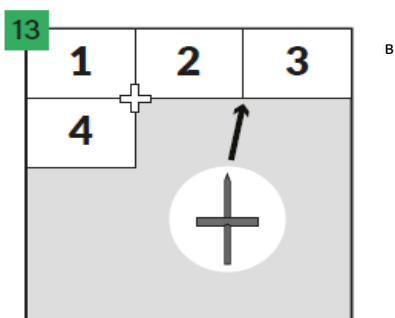


Vložte montážní křížek ostrou hranou do otvoru mezi dlaždicemi a zatlačte na něj tak, aby se jeho boční ramena opírala o zámek dlaždice.

# MONTÁŽ

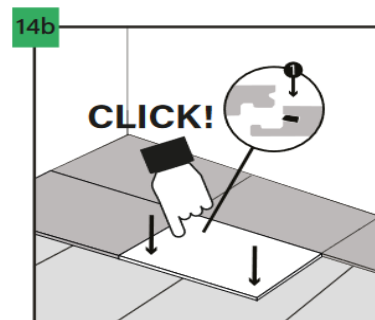
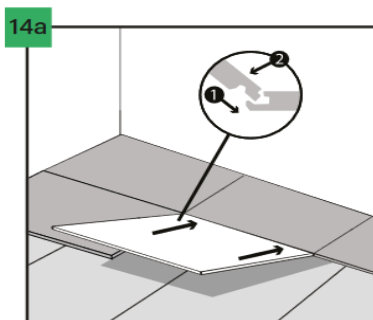
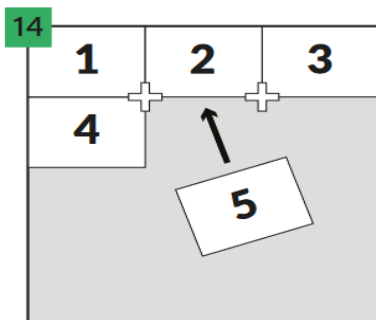


Dlaždici připojte dlouhou stranu zasunutím dlouhé strany dlaždice do drážky dříve položené řady dlaždic. Přesuňte do rohu a nechte malou mezeru. Pak spusťte dlaždici tak, aby křížek zapadl v rohu.

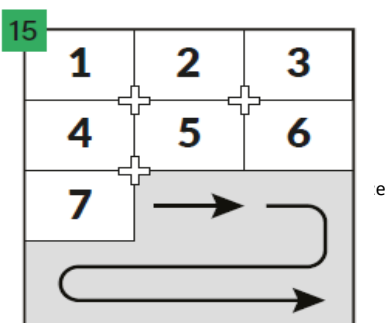


Další kříž použijete tak, že jej nainstalujete do dalšího otvoru mezi dlaždicemi.

# MONTÁŽ



Připojte další desku delší stranou a spusťte ji jako v bodech 12a a 12b.



Namontujte další dlaždice a pokládejte je vždy zleva doprava podle šipek na obrázku.

# MONTÁŽ

## OTEVÍRACÍ (DEMONTÁŽ):



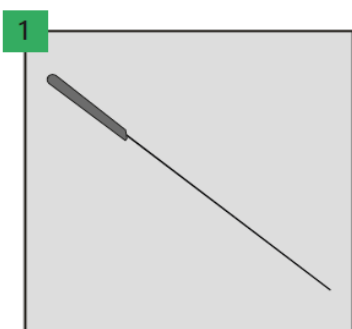
teplota: 18-30°C



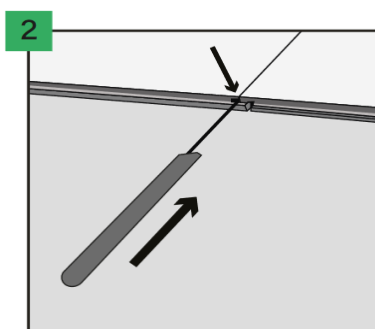
vlhkost: 40-65%



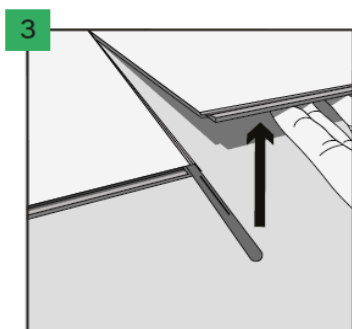
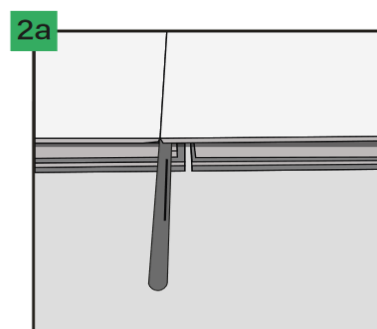
podklad pod podlahou min. 15°C



Chcete-li zámek dlaždic snadno otevřít, použijte nástroj na otevírání zámků. Pro otevření zámku postupujte podle obrázků: 2a, 2b i 3.



Zasuňte nástroj do otvoru pod hranou spojující dlaždice. Nástroj odemkne pružiny zámků.



Zvedněte dlaždici nahoru.



# MONTÁŽ

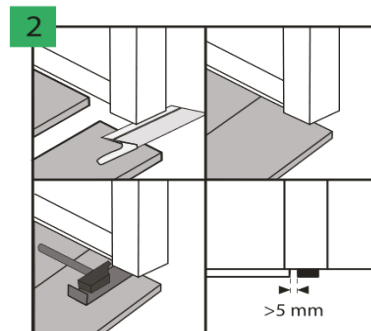
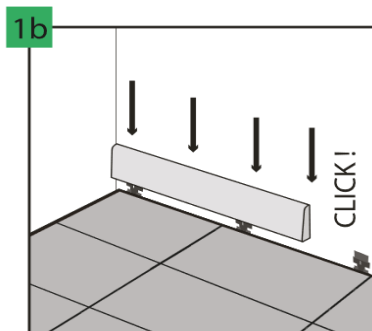
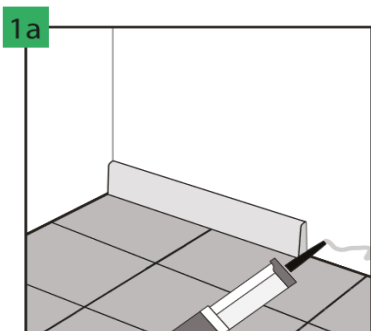
## POVRCHOVÁ ÚPRAVA PODLAHY:



teplota: 18-30°C

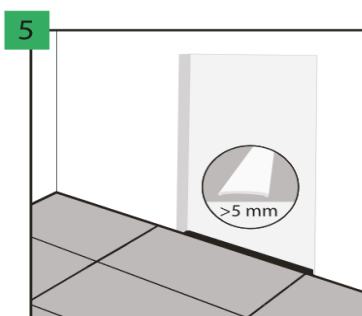
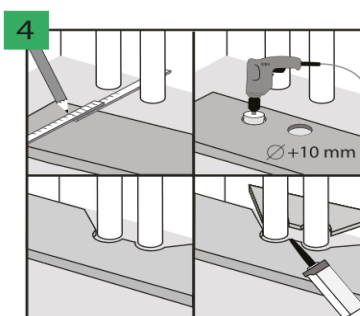
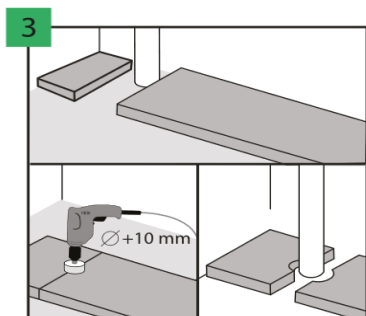


vlhkost: 40-65%



Dilatační spáry podél stěn zakryjte ozdobnou lištou a instalujte ji pomocí lepidla nebo speciálních spon. Doporučujeme používat lišty Afirmax určené pro konkrétní dlaždice, které zaručují vynikající barevnou shodu a odolnost proti poškrábání.

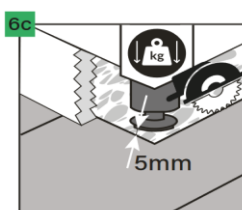
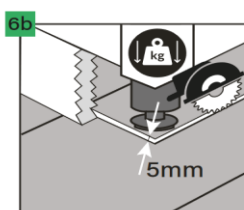
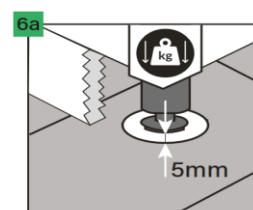
U dveří je vhodné podříznout profily rámu a ponechat volný prostor nad instalovanou dlaždicí, aby nebyl omezen její případný pohyb.



U svislých potrubí zapuštěných do podlahy musí být kolem potrubí ponechán volný prostor. Otvory pro potrubí musí být vyvrtány vrtákem o průměru o 5 mm větším, než je průměr potrubí.

Stejně postupujte i u většího počtu trubek topného systému. Proříznuté součásti panelu spojte montážním lepidlem na plasty.

V následujících případech se doporučuje použít 5 mm dilatační spáru ve dveřích mezi místnostmi, aby se vyrovnalo vzniklé napětí: nepravidelný tvar povrchu podlahy v sousedních místnostech nebo použití podlahového vytápění pouze v jedné z propojených místností, nebo pokud jsou obě místnosti vybaveny podlahovým vytápěním, ale s individuální regulací teploty. U ploch větších než 200 m<sup>2</sup> nebo delších než 20 m je třeba zvětšit dilatační spáru na 10 mm.



V případě veškerých těžkých předmětů umístěných na podlaze (jako jsou kuchyňské linky, kuchyňské ostrůvky, vestavěné skříně a jiný nábytek pevně připevněný ke stěně) ponechte kolem nich dilatační mezeru 5 mm.

Doporučujeme následující způsoby zachování dilatačních spár:

6a. Vyříznutí otvoru v podlaze „pro nohy“ zvětšeného o 5 mm na každé straně tak, aby byly zachovány dilatační spáry.

6b. Podlahu rozřízněte pilou a podél nábytku vytvořte dilatační spáry o velikosti 5 mm.

6c. Dokončení pokládky podlahy s dostatečným odstupem (5 mm na každé straně) od těžkého předmětu.

# MONTÁŽ

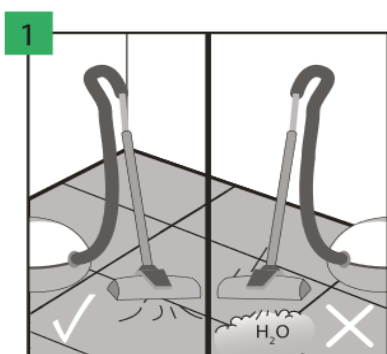
## PROVOZ A ÚDRŽBA:



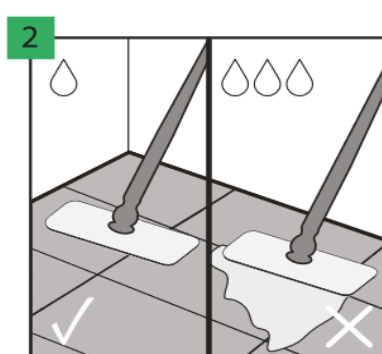
teplota: 18-30°C



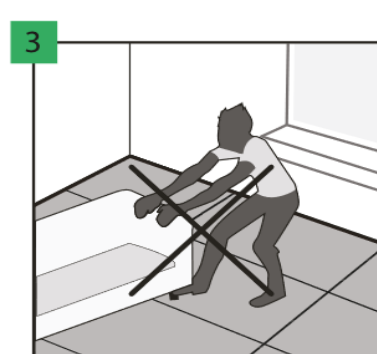
vlhkost: 40-65%



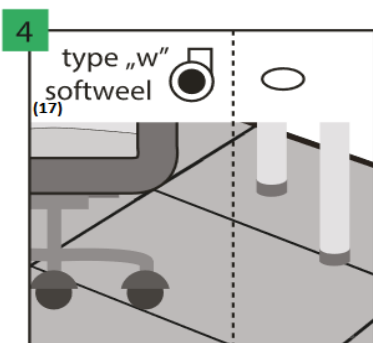
Podlahu lze čistit vysavačem, ale je zakázáno používat parní čističe.



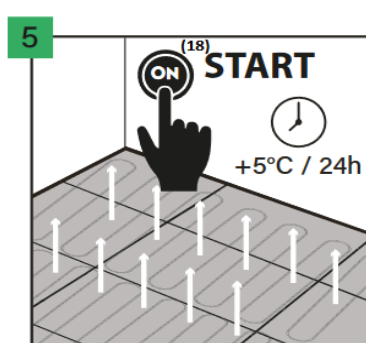
Podlahu lze čistit vlhkým mopem.



Přesouvání těžkých předmětů po podlaze je zakázáno. Přemísťovat je lze pouze po jejich zvednutí.



Používejte kancelářské židle s kolečky typu W a podlahu navíc chráňte ochrannou podložkou. Nohy nábytku opatřete ochrannými podložkami proti poškrábání, např. z plsti.



Po položení podlahy a vyčkání 24 hodin lze zapnout podlahové vytápění a přitom pamatovat na postupné zvyšování teploty (5 °C za den).  
POZOR! Nezapomeňte, že maximální teplota povrchu podlahy může být 27 °C.