

ІНСТРУКЦІЇ З УКЛАДАННЯ ПІДЛОГИ

AMARON FORMA

УВАГА!

Для укладання в рамках одного проекту бажано використовувати плитку з однієї виробничої партії, щоб виключити розбіжності в кольорі. Перед монтажем необхідно перевірити виробничу серію, номер якої ("BATCH") вказано на кожній упаковці.

УВАГА!

Перед монтажем панелі необхідно ретельно перевірити на наявність дефектів матеріалу, особливо декоративних дефектів поверхні, механічних пошкоджень замків, невідповідності кольору або блиску.

Різноманітність і частота структур деревини, волокон і сучків, наявність вибіленого зерна або тріщин є частиною дизайну візерунка і не є дефектом виробу. Встановлення панелей вважається прийняттям продукту, і будь-які вищезгадані пошкодження та/або невідповідності кольору та різноманітності дизайну не можуть бути підставою для подальших претензій до продукту.

Перед укладанням рекомендується сортувати панелі за дизайном і відтінками, а також встановлювати їх по черзі, щоб досягти задовільного, рівномірного ефекту різноманітності на поверхні приміщення. Панелі завжди слід укласти в напрямку основного джерела світла для досягнення найкращого візуального ефекту.

Відкриті упаковки слід використовувати негайно. (див. -> підготовка, пункт 11)

ЗБІРКА

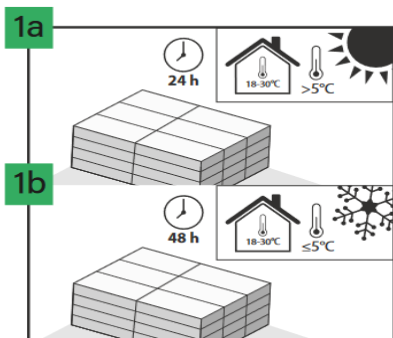


ПІДГОТОВКА:

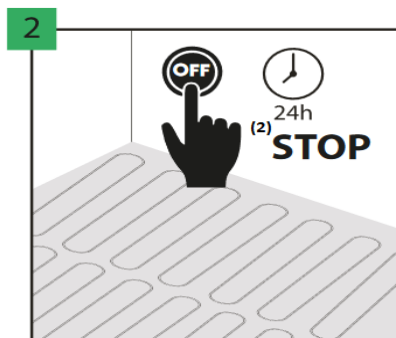
температура: 18-30°C



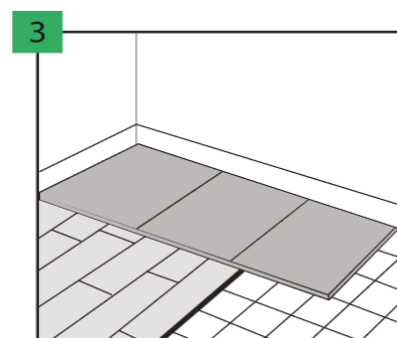
вологість: 40-65%



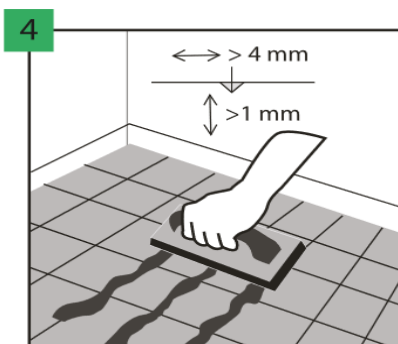
У разі температури $>5^{\circ}\text{C}$ під час транспортування, час акліматизації в приміщенні з температурою 18-30°C повинен становити 24 години (в приміщенні, де вони будуть встановлені). Однак, якщо під час транспортування температура була $\leq 5^{\circ}\text{C}$, час акліматизації повинен становити 48 годин у приміщенні з температурою 18-30°C.



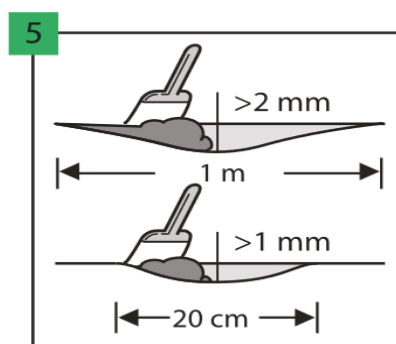
Перед укладанням вимкнути підлогове опалення за 24 години до початку робіт.



Тип основи, її якість і підготовка, особливо нерівності, мають вирішальний вплив на кінцевий результат. Плитка підходить для укладання на цементні підлоги, ангідритні підлоги, самовирівнюючі стяжки, керамічну плитку, клеєний паркет, клеєний PVC і лінолеум, а також на підлоги з OSB або фанери без прогину і вологістю менше 10%. Допускається монтаж на плаваючі підлоги, такі як сендвіч-панелі та ламіновані панелі, за умови, що під ними належним чином укладена підкладка з $\text{CS} = 200$ кПа і пароізоляція з $\text{SD} > 75$ м. Не можна укладати плитку безпосередньо на килимове покриття або інші м'які підлогові покриття. Перед укладанням на підлогу або підлогове покриття обов'язково слід вистелити акустичну вирівнювальну підкладку відповідно до вказівок гаранта. Якщо не укласти основу або укласти неправильну основу, це призведе до втрати гарантії та високого ризику пошкодження самої плитки.



При укладанні на основу, викладену керамічною плиткою, шви між плитками, ширина яких перевищує 4 мм, а глибина - 1 мм, слід заповнити міцним заповнювачем швів, наприклад, смоляною замазкою для швів. Допускається укладання на плитку зі швами шириною до 5 мм і глибиною до 1 мм без вирівнювання швів за умови використання ґрунтовки Multiprotect Super Hardlay або Vinclic Super Solid.



Необхідно переконатися, що поверхня абсолютно пласка. Усі нерівності основи, що перевищують 1 мм на довжині 20 см або 2 мм на довжині 1 м, повинні бути вирівняні.

ЗБІРКА

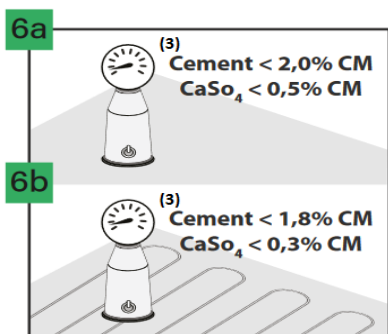
ПІДГОТОВКА:



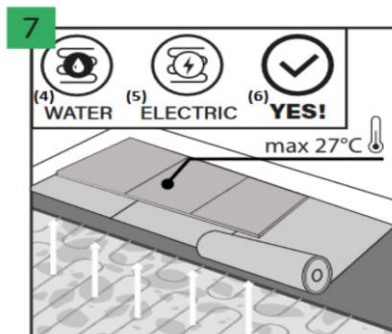
температура: 18-30°C



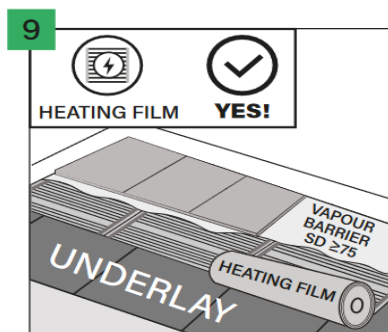
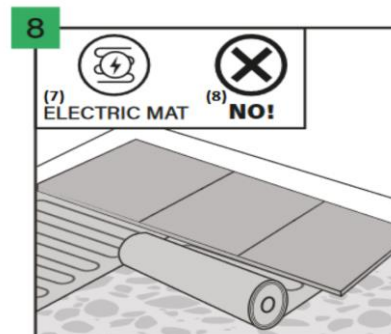
вологість: 40-65%



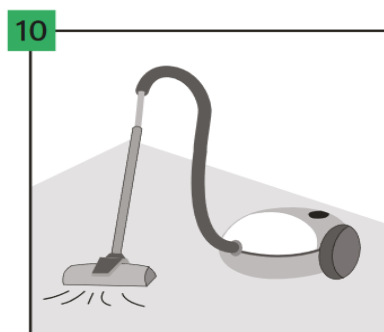
Для цементної стяжки вологість основи повинна бути менше 2,0%, а для ангідритової - менше 0,5%. Для монтажу з підлогою з підігрівом вказані значення повинні становити 1,8 % і 0,3 % відповідно.



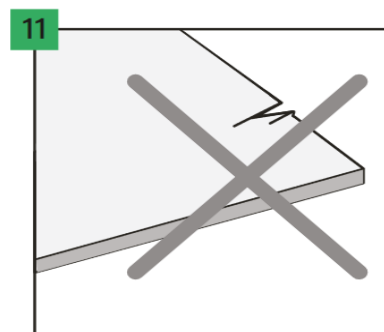
Підлогу плитку можна укласти на основу з підігрівом підлоги за умови, що максимальна температура поверхні підлоги підтримується на рівні 27°C. Підігрів підлоги слід вимкнути за 24 години до укладання, а після укладання плитки почекати ще 24 години і поступово вмикати підігрів підлоги (по 5°C на день). Допускається укладання поверх водяної теплої підлоги або електричної теплої підлоги (заглибленої в підлогу), що гарантує вищевказані температурні діапазони. Не рекомендується встановлювати безпосередньо на електричний нагрівальний мат.



Монтаж на нагрівальну плівку також допускається за умови, що під нагрівальною плівкою використовується відповідна основа, а на нагрівальній плівці використовується пароізоляційна плівка SD ≥75. Вся система складається з пароізоляційної плівки, покладеної безпосередньо на основу, за якою слідує відповідна підкладка (мінімум 400 кПа, рекомендована товщина підкладки - 5 мм), нагрівальна плівка, пароізоляційна плівка і підлогове покриття.



Слід переконатися, що основа суха, рівна, стійка, не містить жиру та хімічних речовин. Виступаючі нерівності слід зішкребти і видалити. Перед укладанням основу слід ретельно підмести і пропилососити, видаливши все сміття. Необхідно виправити більш серйозні дефекти основи та великі тріщини.



Перед і під час укладання всі плитки слід оглянути при оптимальному освітленні. Не слід використовувати дефектну плитку.

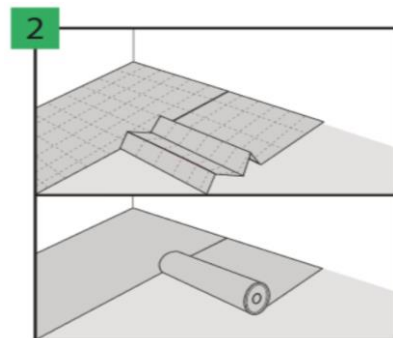
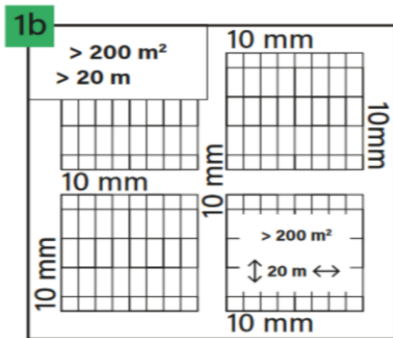
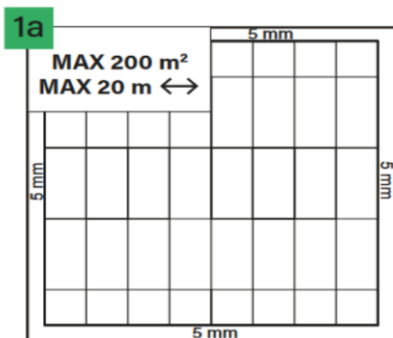
ЗБІРКА

УКЛАДАННЯ ПЛИТКИ:

температура: 18-30°C

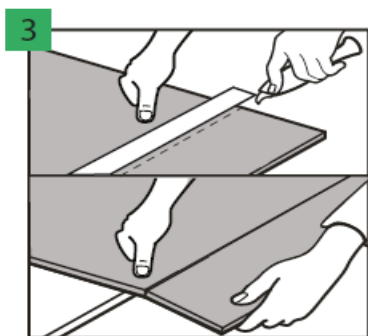
вологість: 40-65%

підлога мін. 15°C

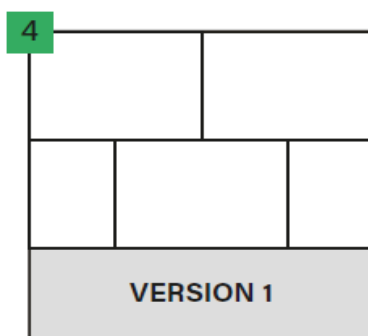


Біля стін слід залишити 5 мм розширювальні зазори. Максимальна площа, яку можна укласти без додаткових компенсаційних швів, становить 200 м². Над цією поверхнею слід використовувати додаткові компенсаційні шви, а всі компенсаційні шви повинні бути збільшені до 10 мм. Максимальна довжина поверхні підлоги в одному напрямку, яку можна укласти без додаткових компенсаційних швів, становить 20 м. Понад цю довжину необхідно використовувати додаткові компенсаційні шви, а всі компенсаційні шви повинні бути збільшені до 10 мм.

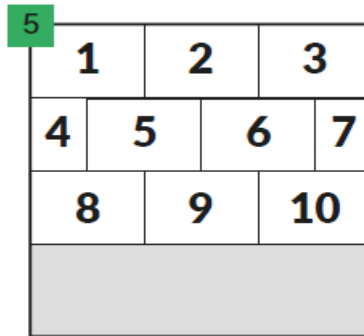
Укладіть основу Arbiton, Ewifoam або Afirmax у напрямку, перпендикулярному до укладання плитки. Щільно притисніть сусідні полотна основи і з'єднайте їх між собою внахлест або стрічкою Arbiton AluTape, не залишаючи зайвих проміжків.



Щоб розрізати підлогову плитку, використовуйте гострий ніж, надріжте верхній шар, а потім енергійно розламайте плитку, поклавши її на край. Підлогову плитку також можна легко розрізати електричною пилкою.



Можливі два варіанти укладання плитки:
Варіант 1 - в шаховому порядку
Опис установки в наступних розділах.



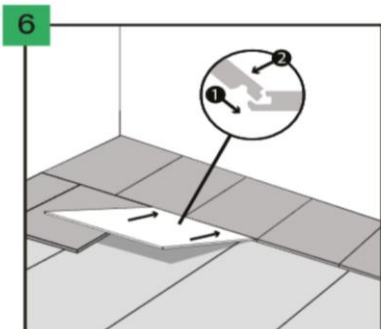
Варіант 1 - в шаховому порядку

Укласти перший ряд плиток, з'єднавши їх між собою по короткій стороні. Далі діємо, як описано в пунктах 6 і 7.

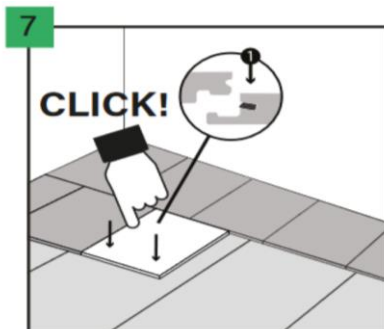
УВАГА!

У наступних рядах зсув поперечних швів плиток повинен становити мінімум 30 см. Перед укладанням плитки ретельно виміряйте приміщення, переконавшись, що крайні ряди плитки мають бути не менше 10 см завширшки.

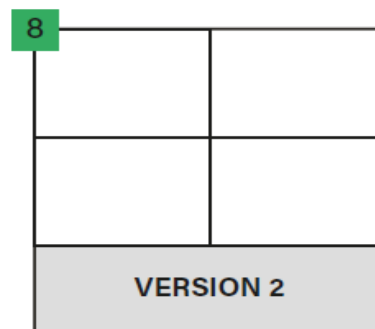
ЗБІРКА



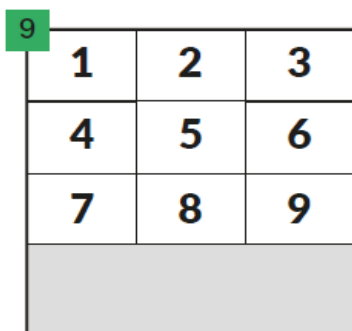
Підлогові плитки оснащені з'єднувальними замками на короткій і довгій сторонах. Спочатку з'єднайте довгу сторону плитки, вставивши її в паз попереднього встановленого ряду. Перемістіть до кута, залишивши невеликий проміжок.



Потім слід опустити плитку так, щоб замок закріпився на короткій стороні, обережно натискаючи на плитку пальцями, починаючи з кута вгору. Замок на короткій стороні оснащений спеціальною засувкою, яка замикається при правильному складанні. **УВАГА!** Не застосовувати надмірну силу! Якщо вам важко опустити плитку і закрити замок, збільште зазор у замку і знову опустіть плитку.



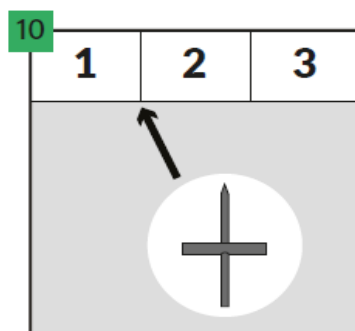
Можливі два варіанти укладання плитки: Варіант 2 - чотири плитки в один кут. Опис установки в наступних розділах.



Укласти перший ряд плиток, з'єднуючи їх між собою по короткій стороні. Далі діємо, як описано в пункті 9 -

УВАГА!

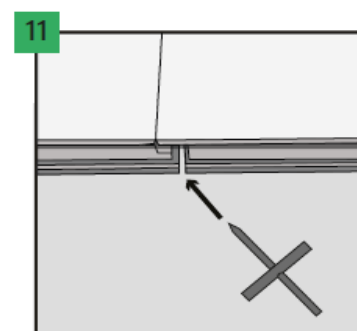
Перед укладанням плитки ретельно виміряйте приміщення, переконавшись, що крайні ряди плитки мають бути не менше 10 см завширшки.



Використовуйте монтажні хрестики, щоб правильно розташувати плитки і переконатися, що плитки контактують одна з одною в кутах по всій поверхні.

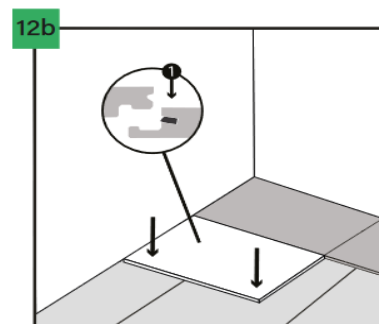
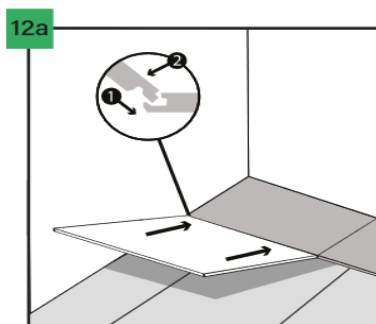
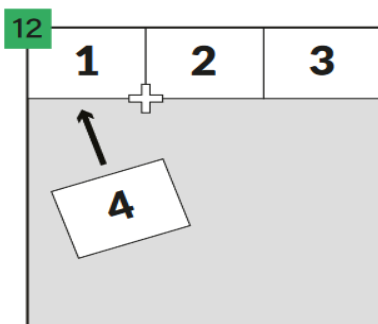
УВАГА!

Невикористання хрестиків при укладанні плитки за варіантом 2 призведе до втрати гарантії через високий ризик пошкодження замків підлоги.

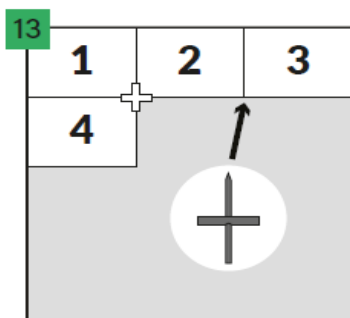


Помістіть монтажний хрестик в отвір між плитками гострим кінцем і просуньте його так, щоб його бічні плечі впиралися в замок для плиток.

ЗБІРКА

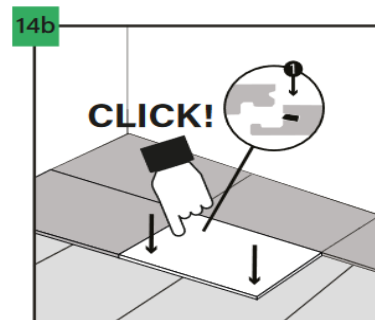
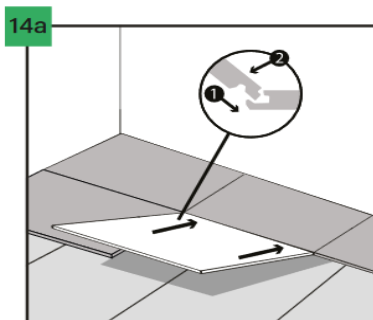
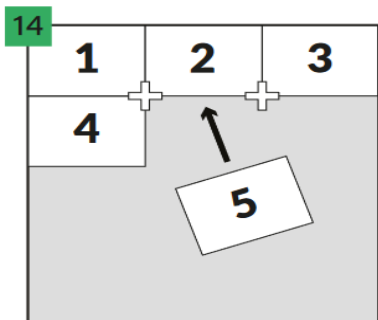


З'єднайте довгу сторону плитку, вставивши довгу сторону плитку в паз попередньо встановленого ряду. Перемістити до кута, залишивши невеликий проміжок. Потім опустіть плитку так, щоб хрестик зафіксувався в кутку.

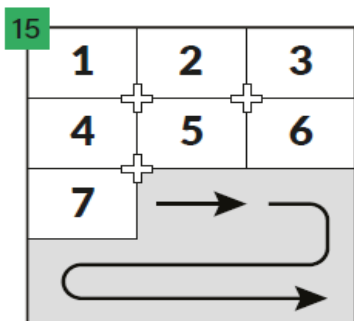


Використовуйте ще один хрестик, встановивши його в наступний отвір між плитками.

ЗБІРКА



Наступну плитку з'єднайте з довгою стороною і опустіть, як у 12а і 12б.



Монтуйте наступні плитку, завжди укладаючи їх зліва направо відповідно до стрілок на малюнку.

ЗБІРКА

ВІДКРИТТЯ (РОЗБИРАННЯ):



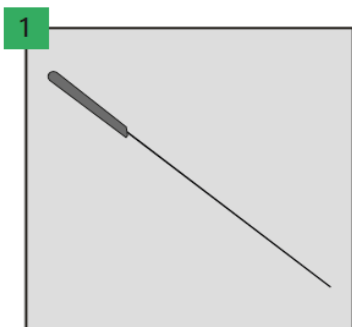
температура: 18-30°C



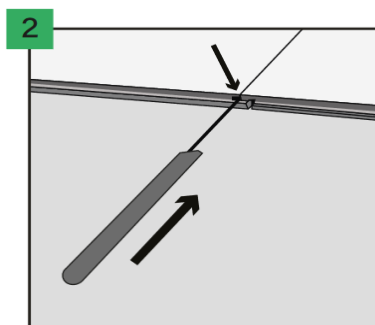
вологість: 40-65%



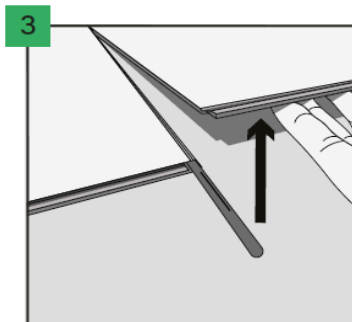
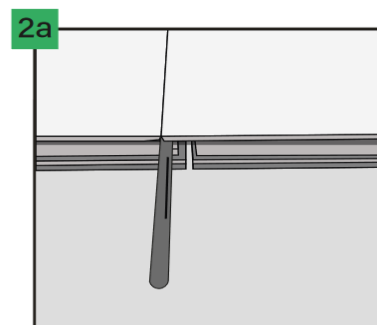
підлога мін. 15°C



Щоб легко відкрити замок плитки, використовуйте пристрій для відкривання замка.
Щоб відкрити замок, дотримуйтесь малюнків: 2а, 2б та 3.



Вставте інструмент в отвір під з'єднувальним краєм плитки. Інструмент розблокує пружину замка.



Підніміть плитку догори.

ЗБІРКА

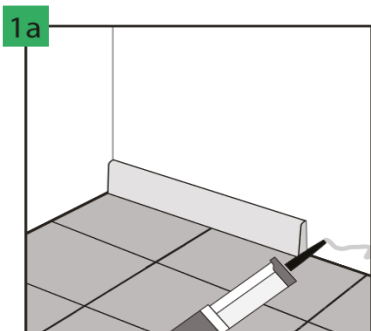


ОБРОБКА ПІДЛОГИ:

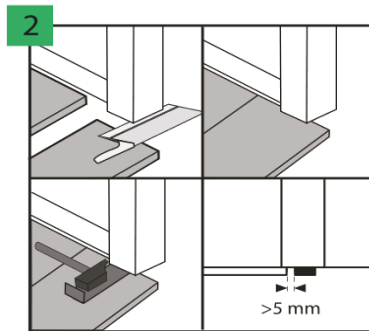
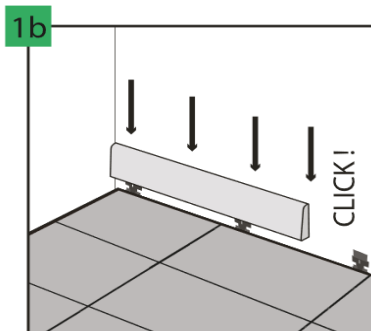
температура: 18-30°C



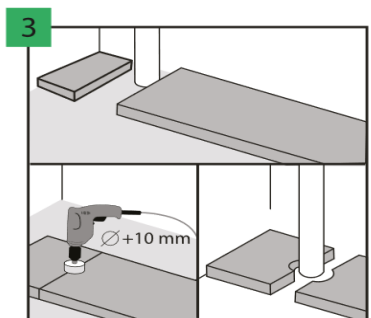
вологість: 40-65%



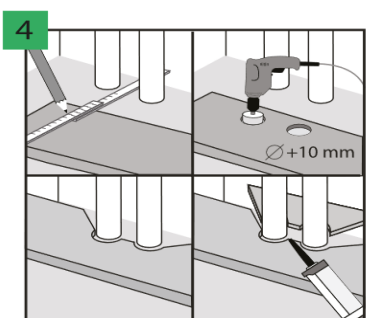
Компенсаційні шви вздовж стін закрити декоративним профілем, встановлюючи його на клей або спеціальні затискачі. Ми рекомендуємо використовувати профілі Afirma, призначені для конкретної плитки, які гарантують відмінне поєднання кольорів і стійке до подряпин покриття.



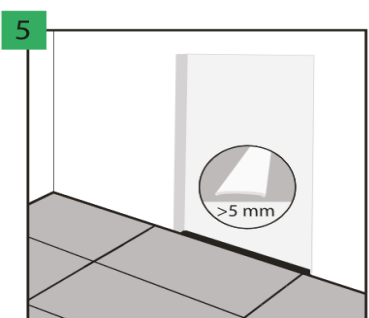
При дверях бажано підрізати профілі рами і залишити вільний простір над плиткою, що встановлюється, щоб не обмежувати її можливий рух.



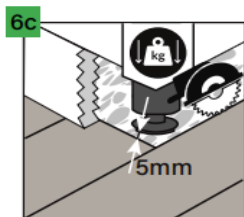
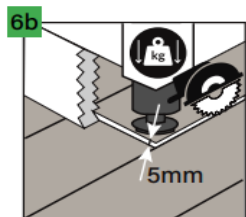
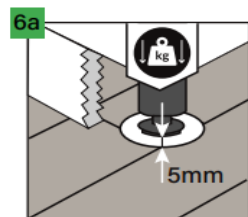
У випадку вертикальних труб, заглиблених у землю, навколо них необхідно залишити вільний простір. Отвори для труб повинні бути просвердлені свердлом діаметром на 5 мм більше, ніж діаметр труби.



Аналогічно слід діяти з більшою кількістю труб опалювальної системи. З'єднати обрізані частини панелі за допомогою монтажного клею для пластикових деталей.



У наступних випадках рекомендується використання 5 мм компенсаційного шва в дверному прорізі між кімнатами для компенсації натягу: неправильна форма поверхні підлоги в суміжних кімнатах або використання теплої підлоги тільки в одній із сполучених кімнат, або якщо в обох кімнатах встановлена тепла підлога, але з індивідуальним регулюванням температури. Для приміщень площею понад 200 м² або довжиною понад 20 м деформаційні шви слід збільшити до 10 мм.



Для важких предметів, розміщених на підлозі (наприклад, кухонних модулів, кухонних островів, вбудованих шаф та інших меблів, постійно прикріплених до стіни), залишайте навколо них 5-міліметрові компенсаційні проміжки.

Ми рекомендуємо наступні способи збереження компенсаційних проміжків:

6а. Виріжте в підлозі отвір "для ніжок", збільшений на 5 мм з кожного боку, щоб зберегти компенсаційні шви.

6б. Розпил підлоги пилюкою і створення компенсаційних швів по 5 мм вздовж розстановки меблів.

6с. Закінчення укладання підлоги на відповідній відстані (5 мм з кожного боку) від важкого предмета.

ЗБІРКА

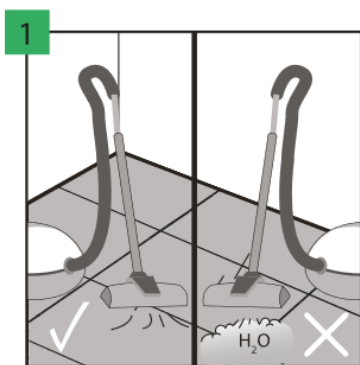
ЕКСПЛУАТАЦІЯ ТА ОБСЛУГОВУВАННЯ:



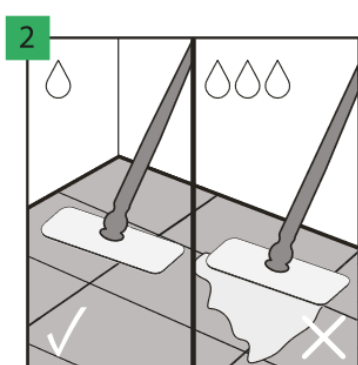
температура: 18-30°C



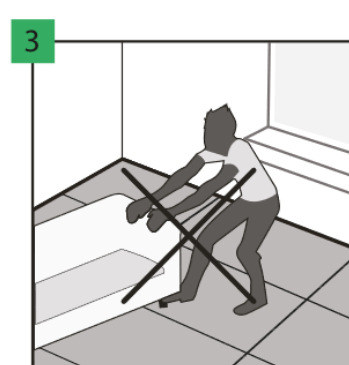
вологість: 40-65%



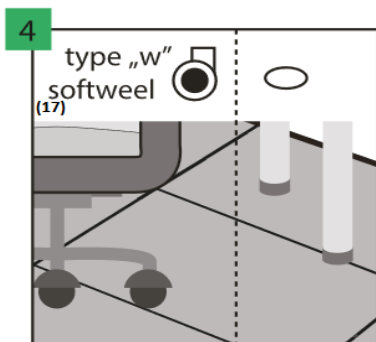
Підлогу можна прибирати пилососом, але використання пароочисників заборонено.



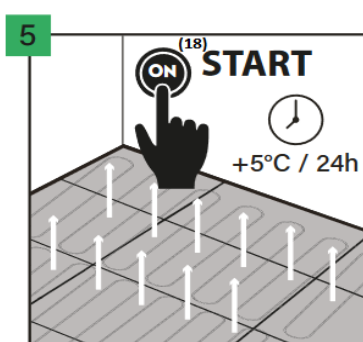
Підлогу можна мити вологою швабрюю.



Переміщення важких предметів по підлозі заборонено. Переміщати їх можна тільки після того, як вони будуть підняті.



Використання офісних стільців з W-подібними коліщатами, при цьому додатково застеливши підлогу захисним килимком. Ніжки меблів оснастять захисними накладками від подряпин, наприклад, з фетру.



Після укладання підлоги і почекавши 24 години, можна вмикати теплу підлогу, не забуваючи поступово підвищувати температуру (5°C в день). УВАГА! Зверніть увагу, що максимальна температура поверхні підлоги становить 27°C.