

Instructions pour l'installation de la sous-couche

ARBITON Multiprotec LVT Fastlay HD

REMARQUE! SUIVEZ TOUJOURS LES INSTRUCTIONS DU FABRICANT DE REVETEMENT DE SOL!

DESTINATION

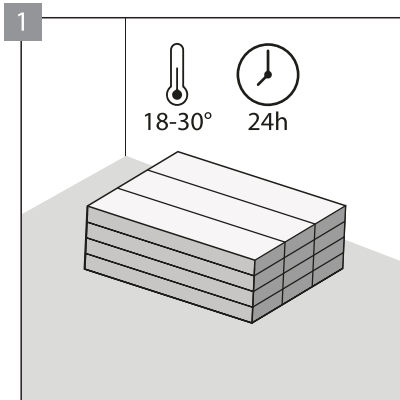
La sous-couche adhésive est destinée à un usage résidentiel ou à un usage commercial à l'intérieur des locaux chauffés. En cas d'usage commercial, la sous-couche peut être installée dans les établissements publics pour la classe d'utilisation 32.

La sous-couche est destinée aux revêtements de sol LVT DryBack dont le paramètre de stabilité dimensionnelle est inférieure ou égale à 0,15%. Pour les revêtements de sol LVT DryBack dont le paramètre de stabilité dimensionnelle est supérieure de 0,15% ainsi que pour les revêtements de sol LVT DryBack réalisés d'un mélange de polyuréthane et des minéraux, il faut laisser un écart de dilatation le long des murs deux fois plus large et prévoir un joint de dilatation entre chaque passage de porte.

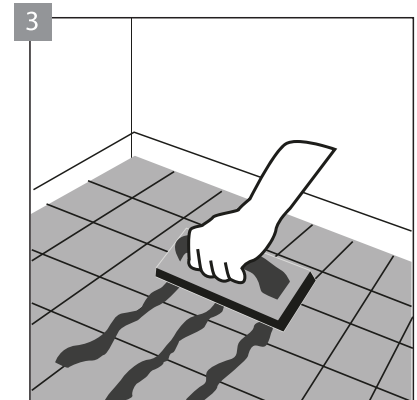
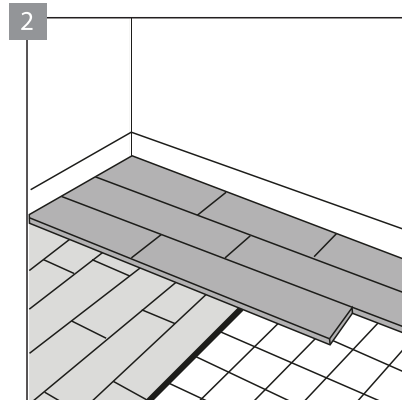
La température de la pièce après l'installation varie selon les spécifications du fabricant des revêtements de sol LVT, mais elle ne doit pas être inférieure à 10°C ni supérieure à 40°C. La sous-couche de pose ne peut pas être installée dans des locaux où elle sera soumise à des températures inférieures à 0°C, dans des locaux très humide et avec une température élevée (par exemple dans un sauna) en raison du risque d'infiltration d'humidité sous la surface de la sous-couche. Il est toutefois permis d'utiliser la sous-couche dans la salle de bains à condition que tous les joints de dilatation soient remplis avec un silicone spécial avec une flexibilité accrue (min. 500%).

La sous-couche est un produit organique avec une faible émission de composés organiques volatils (COV) et la classe de résistance au feu est Bfl-s1. La sous-couche est résistante à la pression des chariots sur roues de type W (EN 12529, EN 425).

PRÉPARATION

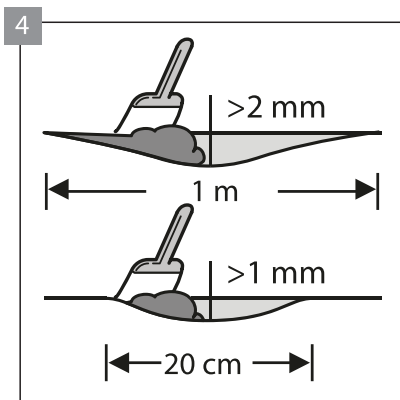


La sous-couche doit être stockée à des températures comprises entre +5°C et +35°C. La sous-couche doit s'acclimater dans la pièce de pose entre 18 et 30°C pendant une durée d'au moins 24 heures avant la pose.

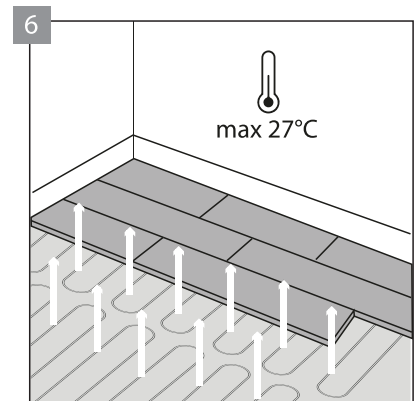
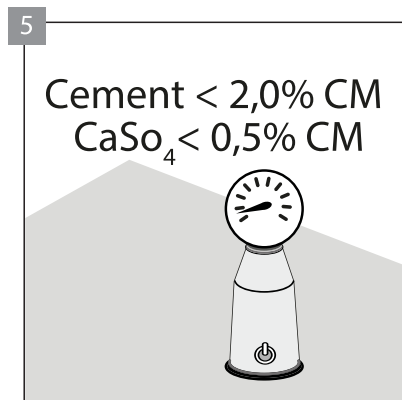


La sous-couche peut être posée sur:

- substrat en ciment, chapes, chapes autonivelantes;
 - carrelage en céramique (après avoir mis à niveau des joints avec un joint expody ou avec des masses pour remplissage des joints);
 - parquet collé;
 - planchers flottants comme parquet contrecollé et panneaux stratifiés à condition d'utiliser la sous-couche d'une valeur CS = 200kPa, une barrière pare-vapeur SD > 75m et les joints de dilatation exigés par le fabricant du plancher flottant.
 - plancher en panneaux OSB, en contreplaqué suffisamment sécurisé contre toute déformation.
- Il est interdit de poser la sous-couche directement sur les tapis, les revêtements de sol en PVC et d'autres revêtements de sol souples.

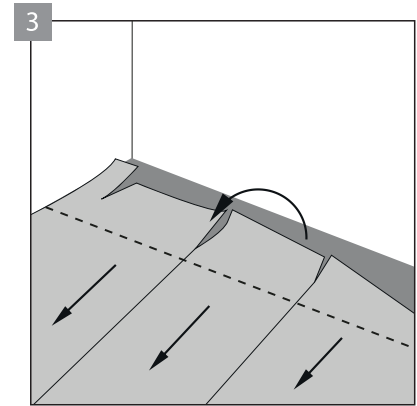
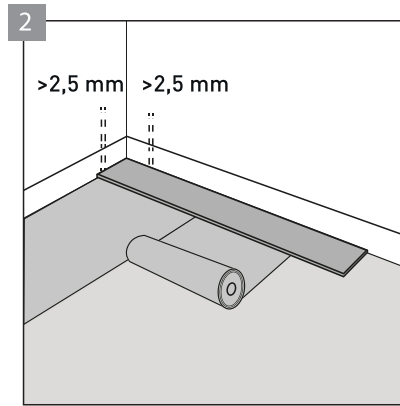
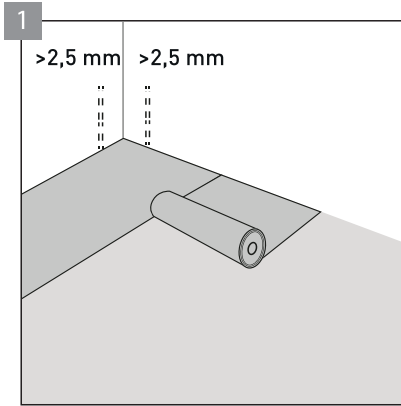


Avant la pose, assurez vous que le substrat soit lisse, propre et sec. Consulter aussi les recommandations de l'installation du fabricant du plancher. La teneur en humidité idéale pour un support doit être inférieure à 2,0 % s'il s'agit d'une chape de ciment, et inférieure à 0,5 % s'il s'agit d'anhydrite. En cas de chauffage au sol, il faut 1,5 % pour une chape de ciment et 0,3 % pour les support d'anhydrite. Si la teneur en humidité du substrat est trop élevée, consultez avec le revendeur ou l'installateur professionnel la nécessité du séchage du substrat. Suivez les recommandations du fabricant du plancher sur l'utilisation des joints de dilatation et sur l'exposition à la lumière du soleil. En utilisant la sous-couche adhésive, il n'est pas nécessaire de remplir des joints jusqu'à la largeur de 3 mm et la profondeur de 1,5 mm.



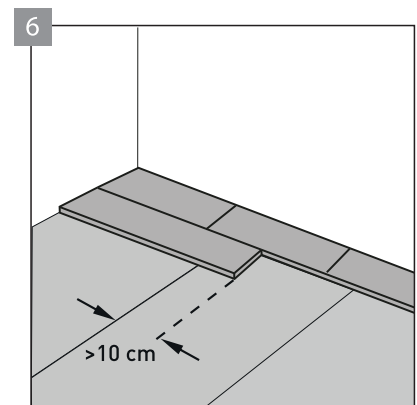
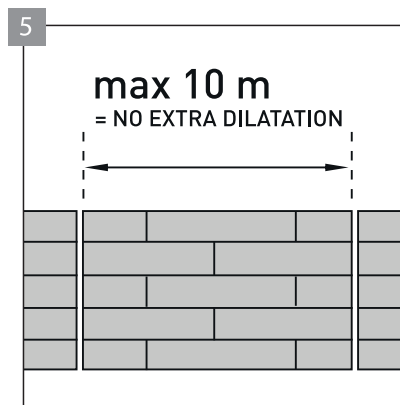
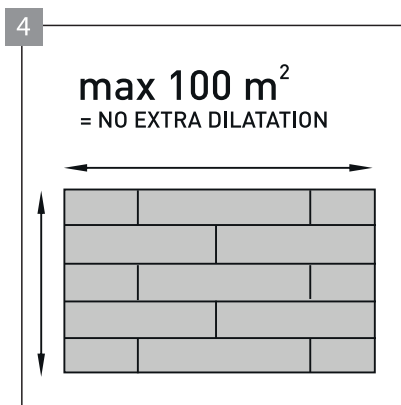
Les sous-couches sont compatibles avec les systèmes de chauffage par le sol, à condition que la température à la surface du revêtement de sol ne dépasse pas 27°C. Il faut que le chauffage au sol soit coupé 48 heures avant la pose. Une fois le sol installé et acclimaté pendant 24 heures, le chauffage au sol peut être progressivement augmenté par palier de 2-3° par jour. Il est permis d'installer le plancher sur le chauffage au sol hydraulique et électrique (uniquement intégrée dans la chape) garantissant les plages de température précitées. L'installation directement sur le tapis chauffant électrique posé sur la surface du support n'est pas recommandée. La première mise en service du chauffage au sol doit être documentée par un protocole chauffage qui doit être conservé pendant 24 mois.

INSTALLATION



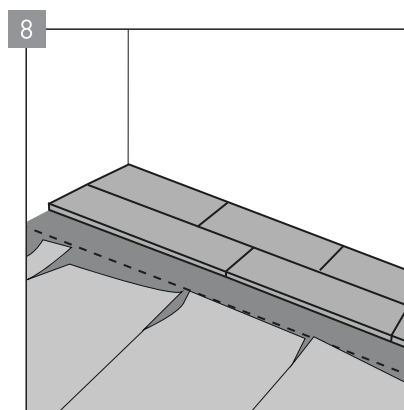
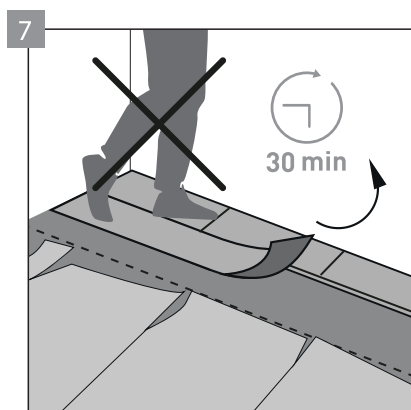
Déroulez la sous-couche sur le substrat avec le côté du film de protection vers le haut et couper sur mesure à l'aide d'un couteau (cutter). Positionnez la sous-couche dans une direction perpendiculaire par rapport au sens de pose finale du revêtement en gardant un joint de dilatation de 2,5 mm. Positionnez les lés de sous-couche bord-à-bord sans laisser d'espace. Positionnez les bandes de sous-couche en bord-à-bord à 90° par rapport au sens de pose final du revêtement LVT. La sous-couche ne sert pas à niveler le sol de la pièce.

Enlevez le film protégeant l'adhésif. N'enlevez pas l'intégralité du film protecteur, seulement la partie nécessaire à poser quelques lames LVT. Après avoir enlevé le film protecteur, éviter la contamination de la couche adhésive. Il est interdit de marcher ou de se mettre à genoux sur la partie sans film protecteur. Collez les lames LVT sur la sous-couche bien serrées les unes contre les autres sans laisser aucun espace.



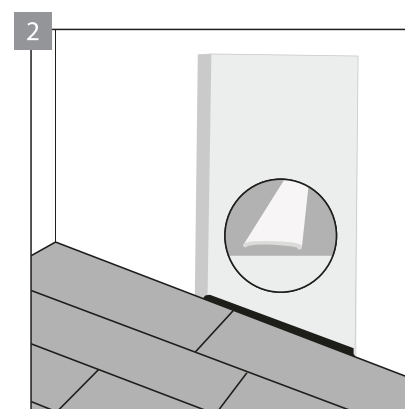
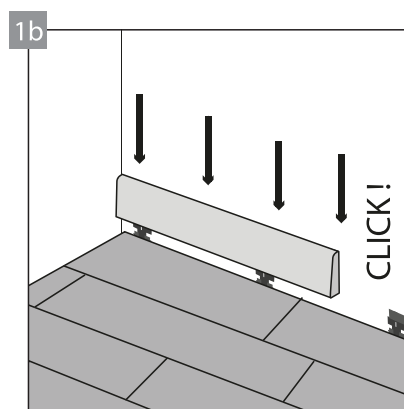
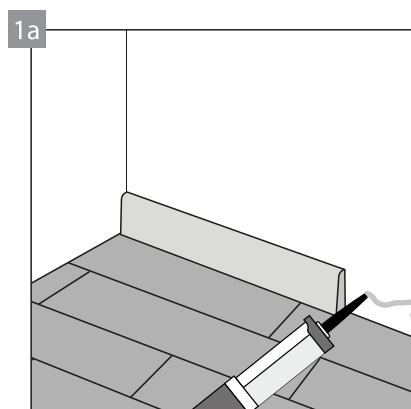
Il convient de laisser un joint de dilatation de 2,5 mm le long des murs. La surface maximale qu'on peut installer sans joint de dilatation supplémentaire est de 100m². Pour les surfaces de plus de 100 m², il est recommandé de créer un joint de dilatation supplémentaire et d'augmenter tous les joints de dilatation de 5 mm. La longueur maximale du revêtement de sol qu'on peut installer sans joints de dilatation supplémentaires est de 10 mètres linéaires. Si un mur individuel dépasse cette longueur, prévoyez un joint de dilatation supplémentaire et augmentez tous les joints de dilatation de 5 mm.

Commencez à poser le revêtement à partir de la plus petite coupe, pensez à ce que la lame doit superposer la bande suivante de sous-couche d'au moins 10 cm. Nous accordons beaucoup d'attention à l'installation des premières rangées parce qu'il est très important que ces rangées soient parfaitement alignées. Vous pouvez repositionner la lame pendant 30 minutes au maximum après l'avoir collée à condition que personne n'y marche dessus ni ne la presse avec un rouleau.



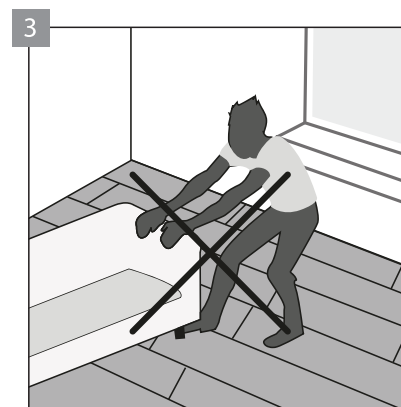
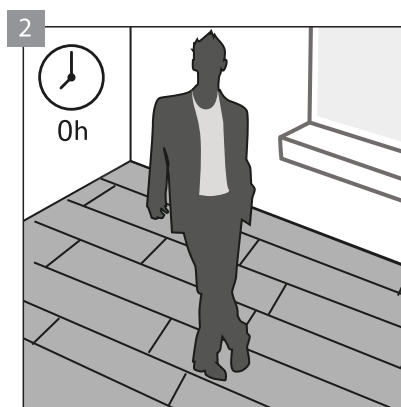
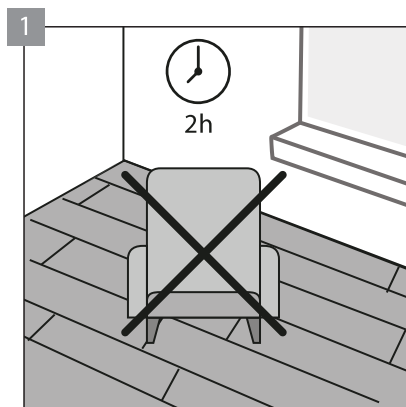
Dans ce cas-là, il est possible de la décoller de la surface de sous-couche et de la coller à nouveau. Le temps recommandé pour repositionner la lame est de 10 minutes (décollement et collage à nouveau immédiat). Chaque décollement et collage à nouveau d'une lame réduit les performances de la colle, c'est pourquoi le fabricant recommande un maximum deux corrections de repositionnement de lame. Après avoir collé quelques rangées de lames LVT, il est confortable de se mettre à genoux sur les panneaux LVT collés, enlever le film protecteur au plus proche de soi et coller les rangées suivantes de lames LVT. Cela permettra d'éliminer la contamination sur la surface adhésive.

LA FINITION

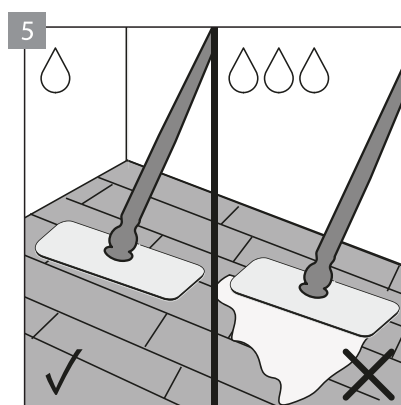
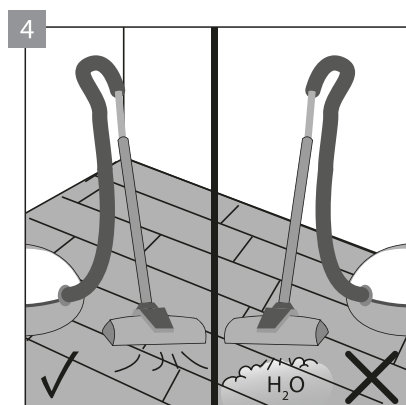


Les joints de dilatation situés le long des murs doivent être recouverts d'une bande décorative, assemblés à l'aide d'un adhésif ou de clips spéciaux. Il est recommandé d'utiliser les bandes Arbiton dédiées à un panneau donné, qui garantissent l'excellent accord des couleurs et une couche résistante aux rayures. Chaque surface installée sur le tapis d'installation doit être finie avec des bandes ou un profilé au mur. Cela empêchera la contamination et l'humidité provenant de la pénétration sous le tapis d'installation et réduira le mouvement du sol posé sur le tapis d'installation.

UTILISATION ET ENTRETIEN



Vous pouvez marcher délicatement sur le sol immédiatement après la pose et placer des objets lourds 2 heures après la pose. On obtient l'adhésion totale de la colle 24 heures après l'installation. Jusque-là, il est recommandé de ne pas déplacer d'objets lourds.



REMARQUE!

La surface du sol LVT DryBack installée sur la sous-couche ne peut pas être exposée à un fort ensoleillement en conséquence de quoi la surface du sol sera chauffée au-dessus de 40°C.

24 heures après l'installation vous pouvez nettoyer votre revêtement de sol à l'eau, mais il est interdit d'installer la sous-couche dans des locaux qui seront nettoyés à l'aide des nettoyeurs à vapeur et/ou à eau.

*Les informations ci-dessus sont basées sur les connaissances actuelles et le niveau de développement technologique. Nous ne prétendons pas être exhaustifs. Tous les chiffres précédents sont invalides.