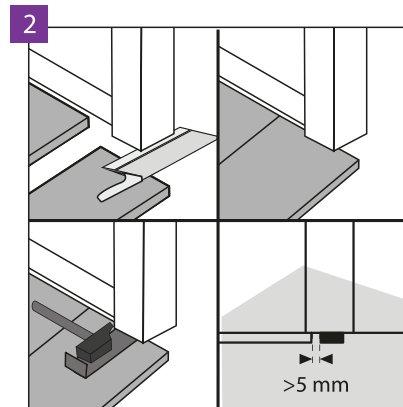
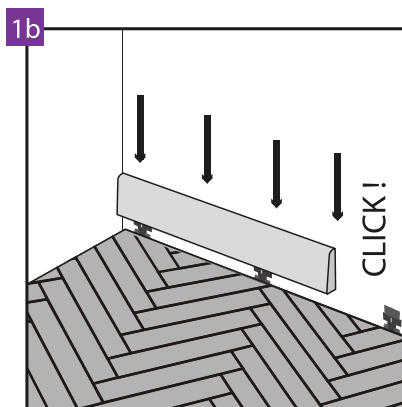
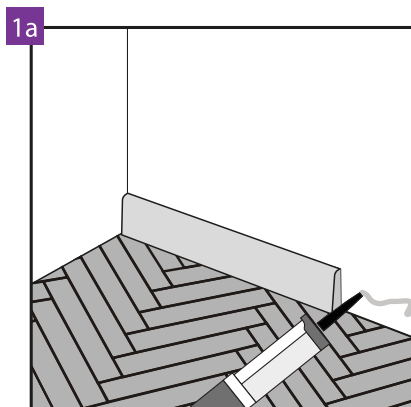
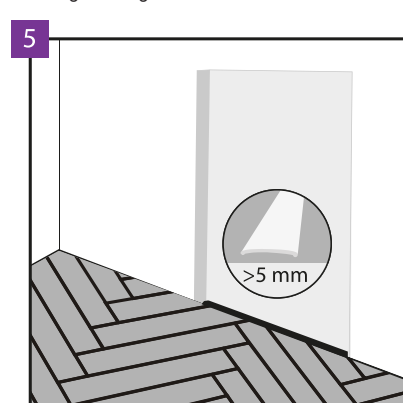
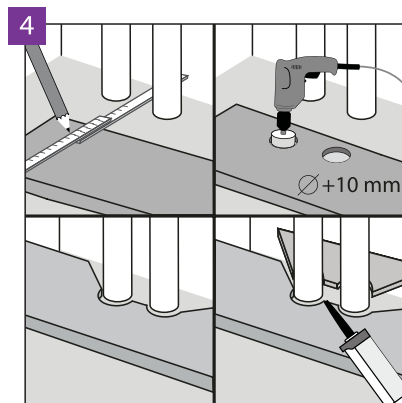
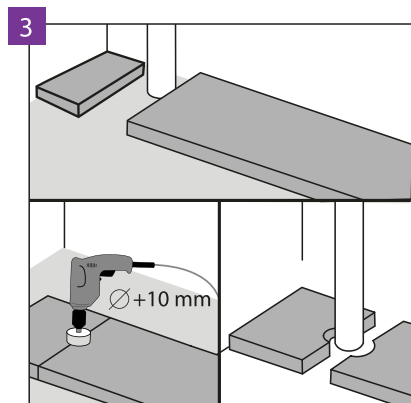


A PADLÓ BEFEJEZÉSE



A falak mentén húzóó dilatációs réseket szegőléccel kell lefedni, majd rögzíteni ragasztóval vagy speciális klipszekkel. Ajánlatos az adott panelhez szánt Arbiton szegőléceket használni, amelyek garantálják a kiváló színegyeztetést és a karcolásnak ellenálló borítást.

Az ajtóknál javasoljuk, hogy az ajtókeretek profilját alá vágjuk be a paneleket, és szabad helyet hagyjunk a lerakott panelek úgy, hogy ne korlátozza a lehetséges mozgást, tágulást.



Az aljzatba beágyazott függőleges csöveknél hagyjon szabad helyet a csövek körül. Lyukakat a csöveknél egy fűrókoronggal kell fúrni, amelynek átmérője nagyobb, mint a csőátmérő, 15mm-rel.

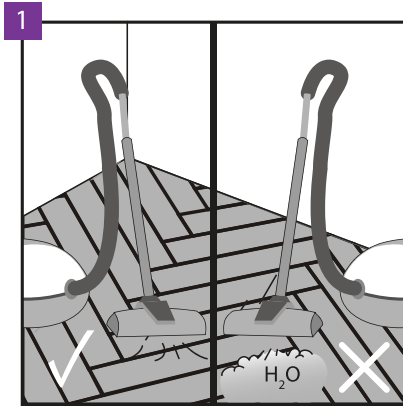
Ugyanígy járjon el a nagyobb fűtés rendszerű csövek esetében is. A vágott panelelemeknek a megfelelő ragasztóval kell csatlakozniuk a műanyag elemekhez.

Az 5 mm-es tágulási rést alkalmazzuk az ajtónyílásban a szobák között, ami lehetővé teszi a feszültségek megszüntetését. Ez javasolt a következő esetekben: szabálytalan padló, más burkolatokhoz történő csatlakozás, nehéz bútorok, tárgyak lerakása. Nagyobb terület esetén, 200 m²-nél nagyobb vagy 20 méternél hosszabb felületeken, a tágulási rést 10 mm-re kell növelni.

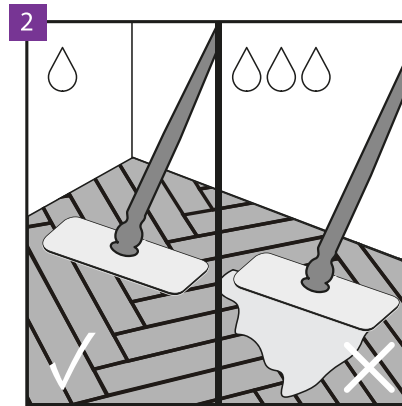
§EEDQ D] HVHWEHQ KD QHK«] E¼WRURNDW WHUYH] D KHO\LV«JEH PLQW SO NRQ\KDE¼
W£UJ\DN V]¼NV«JHV PP GLODW£FLµ PHJKDJ\£VD D W£UJ\DN N,U¼O -DYDVROMXN D N,YH
D9£JKDWXQN HJ\ O\XNDWOE ESDNQHON PQQGN«W ROGDQEQ PP UHO QDJ\REE PLQW D O£E
E(J\ I U«VV]H Y£JKDWXQN D E¼WRUGDUDE N,U¼O HJ\ PP V]«OHVV«J GLODW£FLµV U«VW
F\$ PHJIHOHO W£YROV£JEDQ PP PLQGHQ ROGDORQ EHIHMH]]¼N D EXUNRODWRW D E¼V

HASZNÁLAT ÉS KARBANTARTÁS

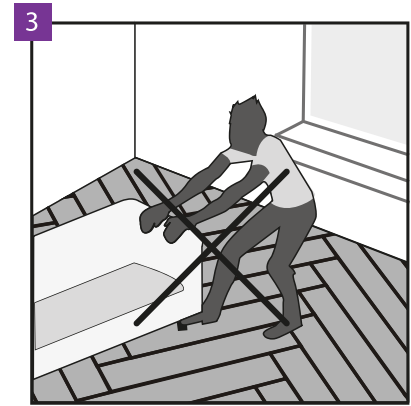
🌡️ 18-30°C 💧 40-65%



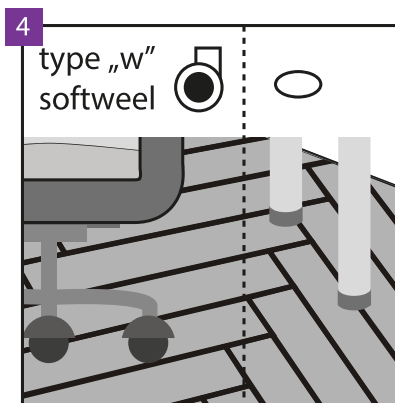
Az Arbiton padlózatot porszívóval lehet tisztítani, azonban tilos a gőz használata.



Az Arbiton padló nedves felmosóval vagy nedves rongykoronggal is tisztítható.



A nehéz tárgyak tologatása a padlón nem megengedett, a sérülések elkerülése végett.



Használjon W-típusú görgőkkel ellátott irodai székeket, és plusz alátéteket a padló védelmére. A bútor lábakat védő párnákkal kell ellátni, amelyek védelmet nyújtanak a padlónak, pl. filcből készületeket.