

NÁVOD NA MONTÁŽ PODLAHY

ARBITON WOODRIC

POZNÁMKA!

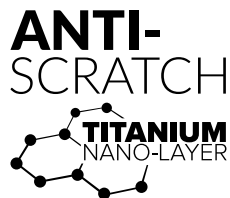
Aby se předešlo barevným rozdílům, doporučuje se instalovat panely ze stejné výrobní série. Před instalací je nutné zkontrolovat výrobní sérii, jejíž číslo je uvedeno na každém balení.

POZNÁMKA!

Před montáží by měly být panely pečlivě zkontrolovány, zda nevykazují vady materiálu, zejména dekorativní vady povrchu, mechanické poškození zámků a nesrovnalosti v barvě nebo lesku. Rozdíly a variace ve strukturách, dřevěné kroužky a suky, bělené dřevěné kroužky nebo praskliny jsou designovými prvky a nejsou považovány za vady výrobku. Instalace panelů je považována za akceptaci výrobku a žádné poškození a/nebo nesrovnalosti ve výše uvedených barevných nebo designových variantách nemohou být základem pro následnou reklamaci produktu.

Před pokládkou se doporučuje roztrždit panely podle designu a odstínů a následně panely jeden po druhém instalovat, aby se v místnosti získal uspokojivý jednotný přechod z jednoho typu na druhý. Pro dosažení nejlepšího vizuálního efektu by panely měly být vždy pokládány ve směru hlavního zdroje světla.

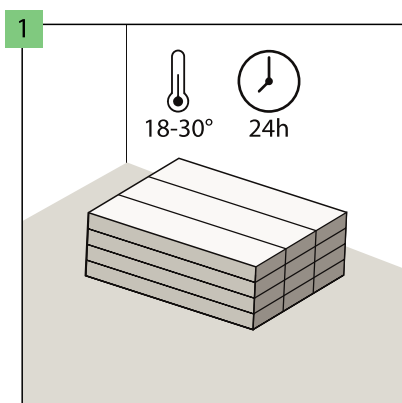
Otevřené balení je nutné ihned použít (viz -> PŘÍPRAVA část č. 8)



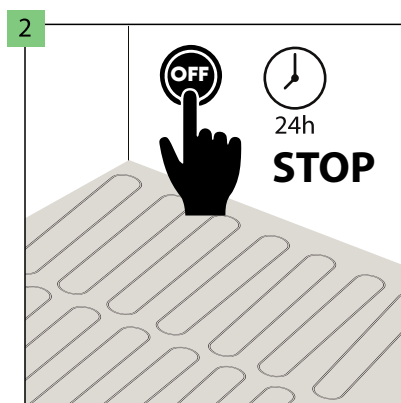
WOODRIC COLLECTION

PŘÍPRAVA:

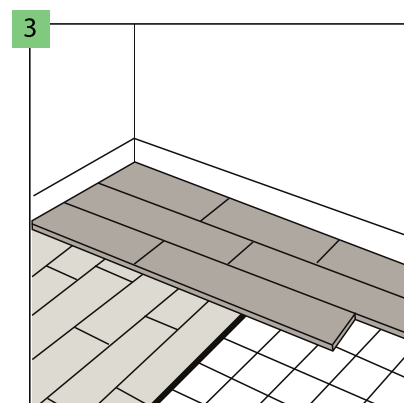
18-30°C 40-65%



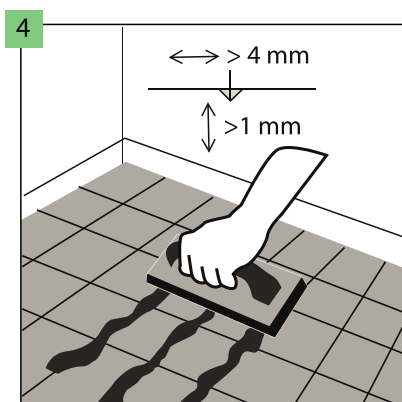
Při přepravě a skladování panelů se doporučuje dodržovat opatrnost. Výrobek se doporučuje přepravovat a skladovat ve vodorovné poloze. Obal nesmí být umístěn svisle, skladován ve vlhkých nebo prašných místnostech nebo na místech vystavených extrémním teplotám.



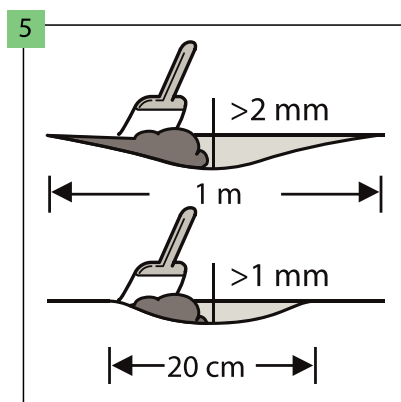
Před pokládkou panelů musí projít 24 hodinovou aklimatizací při teplotě 18-30°C v místnostech, kde budou instalovány. V případě přepravy a/nebo skladování při teplotách pod +5°C je nutné prodloužit dobu aklimatizace na 48 hodin.



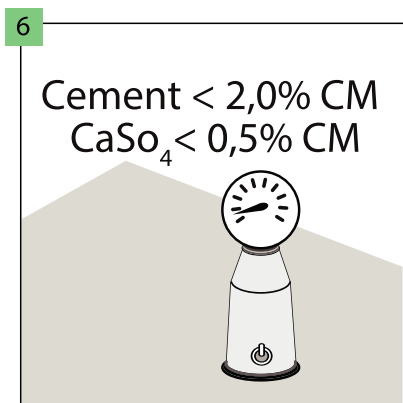
Rozhodující vliv na konečný výsledek má druh podkladu, jeho kvalita a příprava, zejména odstranění případných nerovností. Panely jsou vhodné pro instalaci na cementové a anhydritové podklady, samonivelační podklady, keramické obklady, laminátové parkety, laminátové podlahy z PVC a linolea, ale i OSB nebo překližkové podlahy bez průhybů a vlhkosti dřeva pod 10 %. Instalace na „plovoucí podlahu“, jako jsou sendvičové panely a laminované panely, je povolena za předpokladu, že je pod ní položen podklad s CS = 200 kPa a parozábrana s SD > 75 m. Neinstalujte panely přímo na koberec nebo jiné měkké podlahové krytiny. Před montáží musí být podklad a podlaha vždy pokryty zvukově izolační podložkou určenou ručitelem. Nenainstalujete-li podložku nebo nainstalujete nevhodnou podložku, zrušíte tím záruku a zvýšíte riziko poškození panelů.



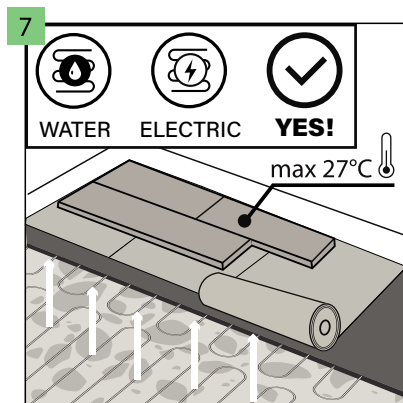
V případě instalace na keramický obkladový podklad, švy se spárami širšími než 4 mm a hlubšími než 1 mm zalijte trvanlivou spárovací hmotou, jako je pryžová spárovací hmota. Schváleno pro instalaci na dlaždice se spárovací hmotou ne širší než 5 mm a ne hlubší než 1 mm bez použití stěrkové hmoty při použití jako podklad „Multiprotec Hardlay“ nebo „Vinclis Solid“.



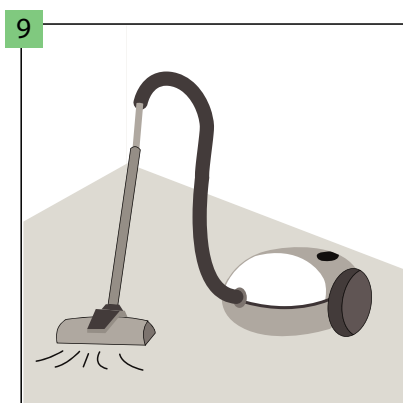
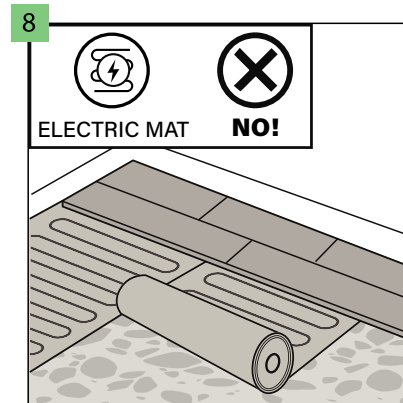
Ujistěte se, že základna je zcela rovná. Všechny nerovnosti podkladu přesahující 1 mm a přesahující 20 cm na délku nebo přesahující 2 mm a přesahující 1 m na délku musí být vyrovnány. Zkontrolujte, zda je třeba použít základní nátěr nebo izolační materiál. Pro přípravu dokonalého podkladu naneste na celý povrch cementovou maltu nebo samonivelační hmotu.



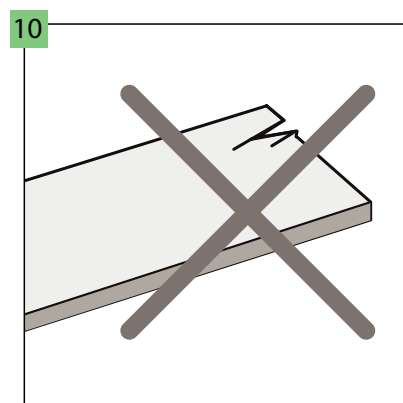
V případě cementového základu musí být obsah vlhkosti v něm nižší než 2,0% a v případě anhydritu - nižší než 0,5%. V případě instalace s podlahovým vytápěním by výše uvedené hodnoty měly být 1,5 % a 0,3 %.



Panely lze pokládat na základ s podlahovým vytápěním za předpokladu dodržení maximální povrchové teploty podlahy 27°C. Podlahové vytápění je nutné jeden den před instalací vypnout a po položení panelů počkat další den a postupně zapínat podlahové vytápění (zvýšení teploty o 5°C za den). Podlahu je povoleno instalovat přes vodní vytápění nebo elektrické podlahové vytápění (zapuštěné do podkladu), které zaručuje výše uvedené teplotní rozsahy. Instalace přímo na elektrickou topnou rohož se nedoporučuje.



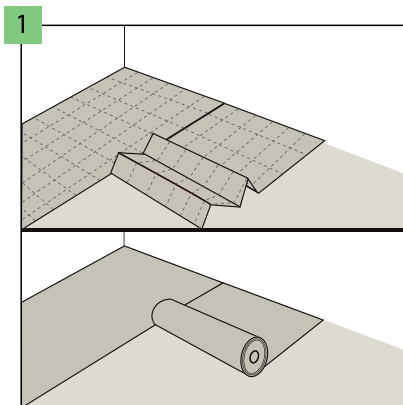
Ujistěte se, že podklad je suchý, rovný, stabilní a bez mastnoty nebo chemikálií. Odstraňte nebo vyhladte vyčnívající nerovnosti. Před instalací pečlivě zameťte a vysajte podklad, abyste odstranili veškeré znečištění. Případné vážnější vady základů a velké trhliny je nutné opravit.



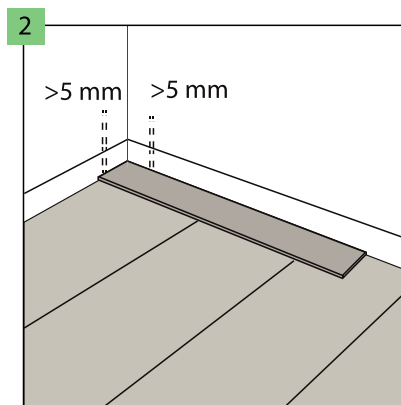
Před a během montáže kontrolujte panely za optimálních světelných podmínek. Nepoužívejte vadné panely.

MONTÁŽ PANELŮ:

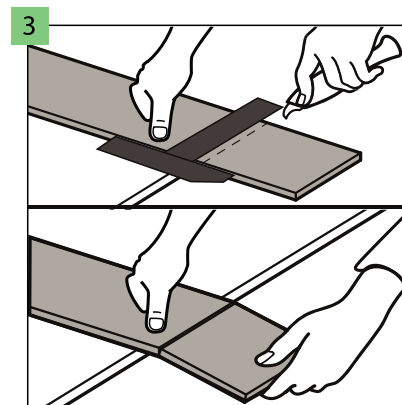
🌡️ 18-30°C 💧 40-65%



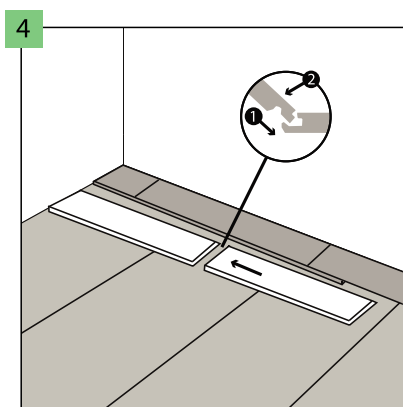
Podklad "Arbiton", "Ewifoam" nebo "Afirmax" položte kolmo ke směru pokládky panelů. Sousední řady podkladové podložky by k sobě měly těsně přiléhat a měly by být spojeny překrytím nebo páskou Arbiton AluTape bez jakékoli mezery.



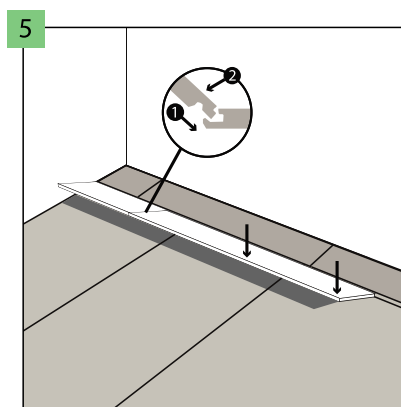
Po obvodu ponechte 5 mm mezery proti stěnám, abyste kompenzovali lineární roztažnost podlahy. Maximální plocha, kterou lze pokládat bez dalších mezer, je 200 m². U větších ploch zvětšete všechny mezery na 10 mm. Maximální délka podlahové plochy v jednom směru, kterou lze pokládat bez dalších dilatačních spár, je 20 m. U větších délek zvětšete všechny spáry na 10 mm.



Pro dodatečné řezání podlahových panelů ostrým nožem odřízněte horní vrstvu a rychle odlomte část panelu položeného na okraj. Podlahové panely lze navíc snadno řezat elektrickou pilou.



Podlahové panely jsou vybaveny zámkem na krátké a dlouhé straně. Nejprve spojte krátké strany sousedních panelů k sobě.

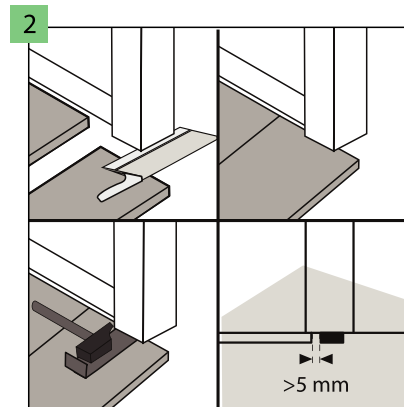
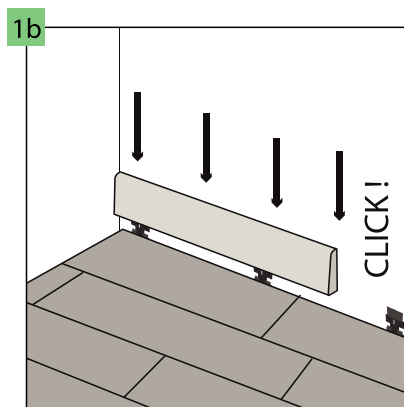
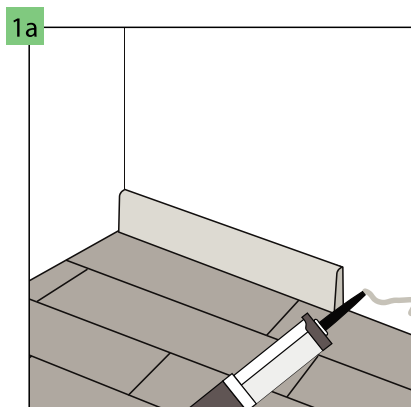


Poté připevněte spojenou řadu k dřívě položeným řadám dlouhou stranou. **POZNÁMKA!** Pro zkušené montéry se doporučuje druhý způsob spojování panelů: montujte každý další panel postupným spojováním s dřívě nainstalovaným panelem. Chcete-li to provést, nejprve upevněte zámek panelu na jeho krátké straně, spusťte panel podél dlouhé strany, ponechte úzkou mezeru, a poté panel mírně zvedněte pod úhlem 20-25°, abyste zajistili zámek na dlouhé straně. Opakujte tyto kroky pro další panel.

POZNÁMKA!

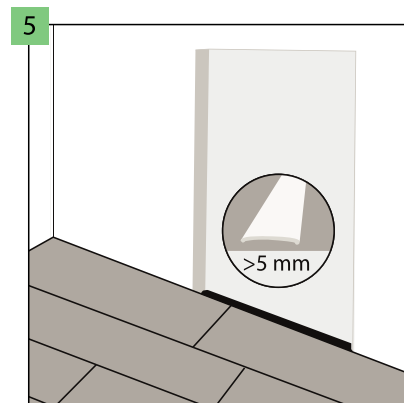
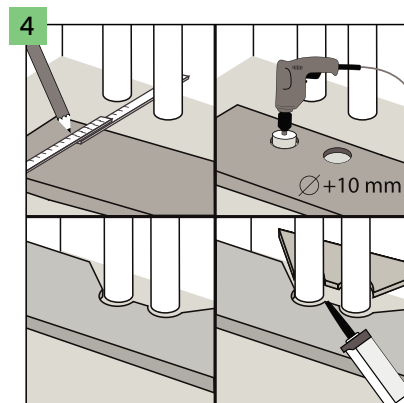
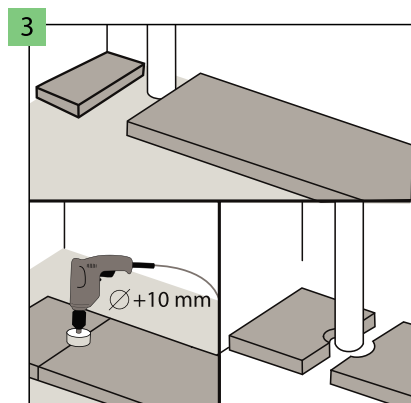
Panely se musí překrývat ve vzdálenosti minimálně 30 cm. Šířka krajních řad panelů by měla být alespoň 10 cm.

POVRCHOVÁ ÚPRAVA PODLAHY:



Dilatační spáry podél stěn musí být uzavřeny dekorativní lištou, připevňenou lepidlem nebo speciálními sponami. Doporučuje se použít dekorativní lišty Arbiton určené pro tento panel, které zaručí vynikající barevnou shodu a odolnost proti poškrábání.

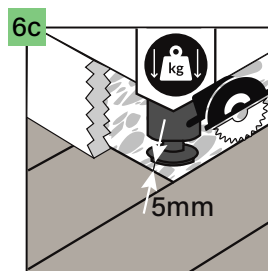
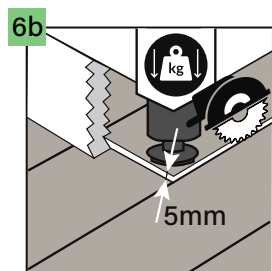
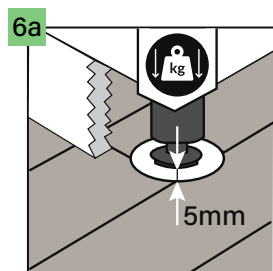
U dveří se doporučuje ořezat zárubní profily a ponechat volný prostor nad instalovaným panelem, aby nedošlo k omezení jeho případného posunutí.



V případě vertikálního potrubí zabudovaného do základny ponechte kolem potrubí volný prostor. Otvory pro trubky by měly být vyvrtány vrtákem, jehož průměr je o 15 mm větší než průměr trubky.

Podobně postupujte u více potrubí v topném systému. Vyříznuté panelové prvky by měly být spojeny pomocí montážního lepidla na plastové prvky.

Ve dveřích mezi místnostmi se doporučuje použít dilatační spáru 5 mm, která zabrání možným deformacím v případech: nepravidelně tvarovaných podlahových ploch v sousedních místnostech, umístění těžkého nábytku v jedné z místností nebo použití podlahového vytápění pouze v jedné ze sousedních místností. Pokud je podlahová plocha větší než 200 m² nebo delší než 20 m, musí být dilatační spáry zvětšeny na 10 mm.



V případě umístění těžkých předmětů na podlaze (např. kuchyňský nábytek, kuchyňský ostrůvek, vestavěné skříně a další nábytek připevňený ke stěně) je třeba mezi nimi ponechat 5 mm dilatační spáry. Pro ponechání dilatačních spár doporučujeme následující metody:

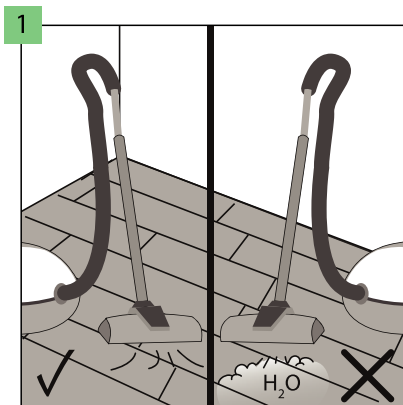
6a. Vyříznutí otvoru pro nohy v podlaze s mezerou 5 mm na každé straně pro udržení dilatační spáry.

6b. Řezání podlahy pilou a ponechání 5mm dilatační spáry podél nábytku.

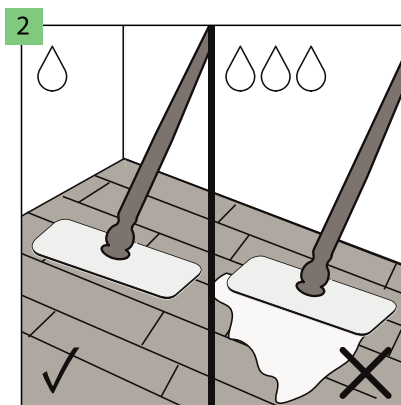
6c. Dokončovací pokládku podlahy ve vhodné vzdálenosti (5 mm na každé straně) od těžkého předmětu.

PROVOZ A ÚDRŽBA:

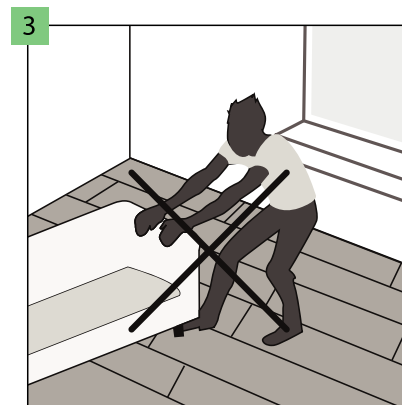
🌡️ 18-30°C 💧 40-65%



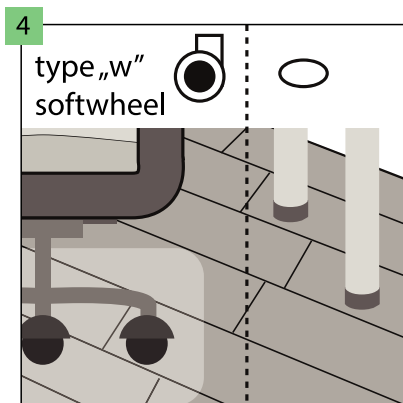
Podlahu Arbiton lze čistit vysavačem, ale nikdy nepoužívejte parní čističe.



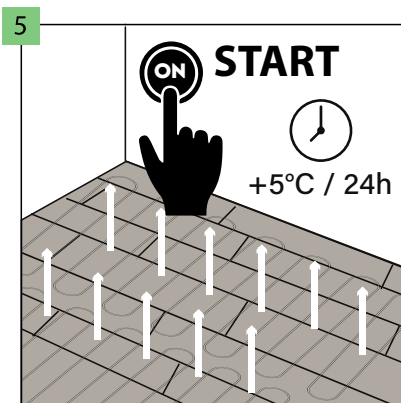
Podlahy Arbiton lze čistit vlhkým hadrem.



Nepřesuvejte těžké předměty po podlaze. Lze je posouvat pouze ve zvednutém stavu.



Používejte kancelářské židle s kolečky typu „w“, které poskytují dodatečnou ochranu podlaze díky ochranné síti. Nohy nábytku by měly být opatřeny podložkami, jako je plst, aby byla podlaha chráněna před poškrábáním.



Po 24 hodinách od položení podlahy můžete zapnout její vytápění. Nezapomeňte teplotu zvyšovat postupně (o 5 °C za den). UPOZORNĚNÍ! Pamatujte, že maximální teplota povrchu podlahy je 27°C.