



## ИНСТРУКЦИИ ПО УКЛАДКЕ ПОЛА

### WOODRIC CLICK ACOUSTIC, WOODRIC CLICK EIR ACOUSTIC

#### ПРИМЕЧАНИЕ!

Чтобы избежать различия в цвете, рекомендуется использовать для установки панели из одной производственной партии. Перед установкой необходимо проверить производственную партию, номер которой указан на каждой упаковке.

#### ПРИМЕЧАНИЕ!

Перед установкой следует внимательно осмотреть панели на наличие дефектов материала, особенно дефектов декоративной поверхности, механических повреждений замков, а также расхождения в цвете или глянце. Различие и разнообразие структур, деревянных колец и сучков, наличие беленых деревянных колец или трещин являются элементами дизайна и не считаются дефектами изделия. Установка панелей рассматривается как приемка изделия, и никакие повреждения и/или расхождения в цвете, а также перечисленные выше вариации дизайна не могут быть основанием для любых последующих претензий, касающихся изделия.

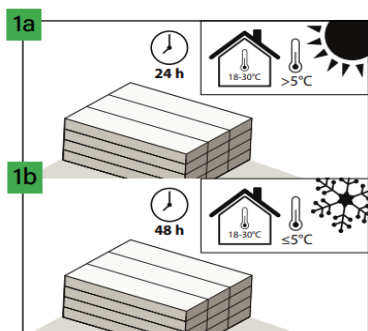
Перед укладкой рекомендуется отсортировать панели в соответствии с дизайном и оттенками, а затем поочередно устанавливать панели, чтобы получить удовлетворительный равномерный переход от одного вида к другому в помещении. Чтобы получить наилучший визуальный эффект, панели всегда следует укладывать по направлению к основному источнику света.

Открытая упаковка должна использоваться немедленно (см. -> ПОДГОТОВКА, раздел № 11)

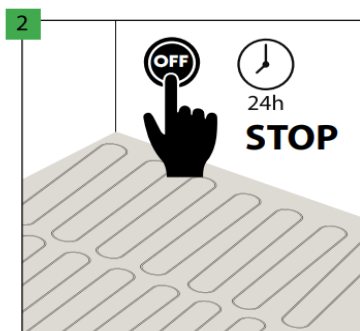
# СБОРКА



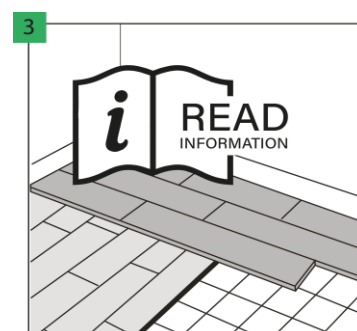
**ПОДГОТОВКА:**  
температура: 18-30°C  
влажность: 40-65 %



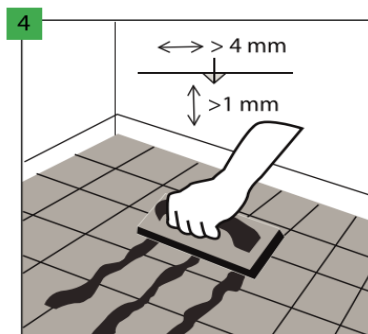
В случае температуры  $>5^{\circ}\text{C}$  во время транспортировки время акклиматизации в помещении с температурой 18-30°C должно составлять 24 часа (в помещении, где они будут уложены). При более низкой температуре во время транспортировки, составляющей  $\leq 5^{\circ}\text{C}$ , время акклиматизации в помещении с температурой 18-30°C должно составлять 48 часов.



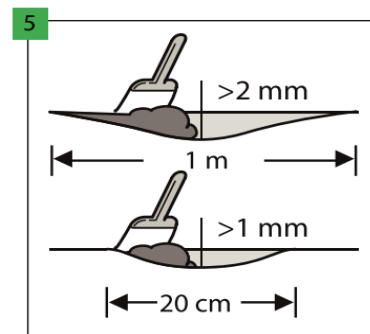
Перед укладкой следует отключить подогрев пола за 24 часа до укладки.



Перед установкой прочтите и соблюдайте инструкции по установке.



В случае установки на основании, покрытом керамической плиткой, заполните швы с зазорами шире 4 мм и глубиной более 1 мм долговечным составом для заполнения швов, например каучуковой затиркой.



Убедитесь, что основание полностью ровное. Все неровности основания, превышающие 1 мм, длиной более 20 см, или превышающие 2 мм, длиной более 1 м, должны быть выровнены. Проверьте, необходимо ли использовать грунтовочный или изоляционный материал. Чтобы подготовить идеальное основание, нанесите на всю поверхность цементный раствор или самовыравнивающийся состав.

# СБОРКА



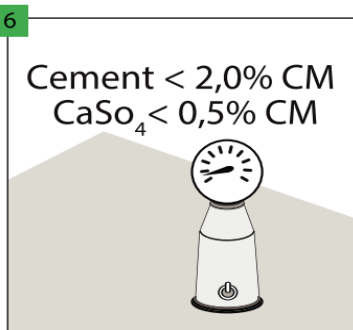
## ПОДГОТОВКА:



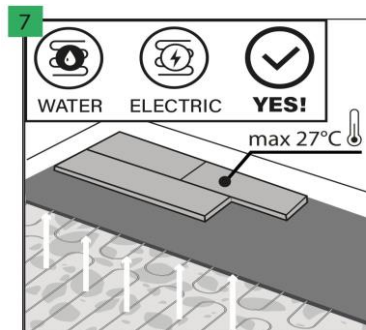
температура: 18-30°C



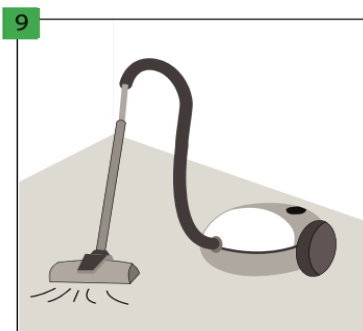
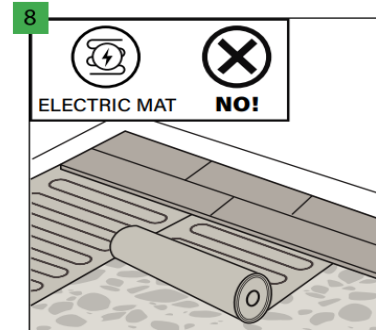
влажность: 40-65 %



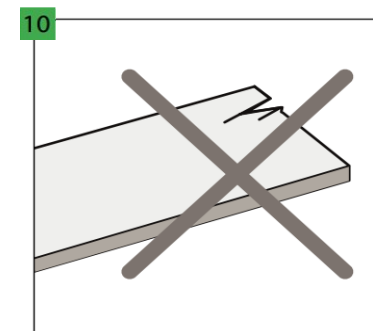
В случае цементного основания содержание влаги в нем должно быть ниже 2,0%, а в случае ангидритного - ниже 0,5%. В случае установки с системой обогрева пола вышеуказанные величины должны равняться 1,8% и 0,3%, соответственно.



Панели могут укладываться на основание с подогревом при условии, что максимальная температура поверхности пола будет поддерживаться на уровне 27°C. Подогрев пола необходимо отключить за один день до установки, а после укладки панелей следует подождать еще один день и постепенно включать подогрев пола (повышая температуру на 5°C в день). Разрешается устанавливать пол поверх водяного отопления или электрического нагрева пола (утопленного в основание), что гарантирует вышеупомянутые температурные диапазоны. Не рекомендуется выполнять установку непосредственно на электронагревательный мат.



Следует убедиться, что основание сухое, ровное, устойчивое и очищено от масел и химикатов. Выступающие неровности должны быть соскоблены и удалены. Перед укладкой основание следует тщательно подмести и пропылесосить, удаляя все загрязнения. Обязательно следует устранить значительные дефекты основания и большие трещины.



Перед укладкой и во время укладки необходимо проверять все панели в оптимальных условиях освещения. Не следует использовать дефектные панели.

# СБОРКА

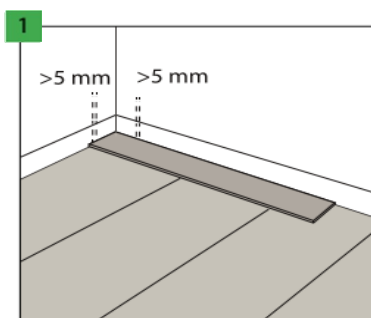


## УКЛАДКА ПАНЕЛЕЙ:

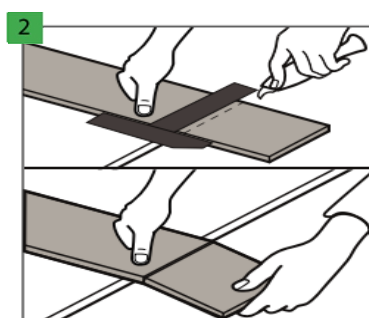
температура: 18-30°C

влажность: 40-65%

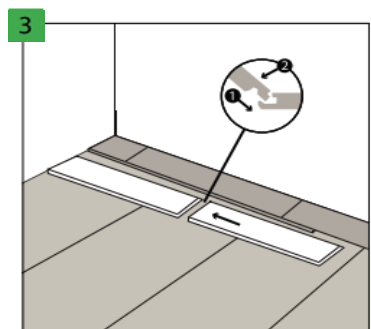
основание под полом мин. 15 °C



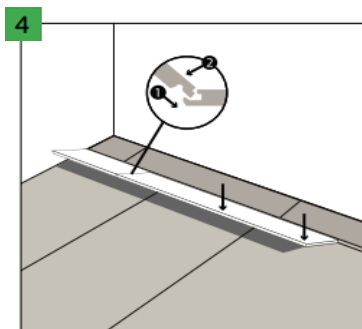
Оставьте зазоры 5 мм по периметру у стен, чтобы компенсировать линейное расширение пола. Максимальная поверхность, которую можно укладывать без дополнительных зазоров, составляет 200 м<sup>2</sup>. В случае большего размера поверхности увеличьте все зазоры до 10 мм. Максимальная длина поверхности пола в одном направлении, которую можно укладывать без дополнительных компенсационных зазоров, составляет 20 м. В случае большей длины увеличьте все зазоры до 10 мм.



Для дополнительной резки напольных панелей остро заточенным ножом срежьте верхний слой и быстрым движением отломите часть панели, положив её на край. Кроме того, напольные панели легко режутся с помощью электропилы.



Напольные панели оснащены замками на короткой и длинной сторонах. Сначала соедините друг с другом короткие стороны соседних панелей.



Затем присоедините собранный ряд к ранее уложенным рядам длинной стороной. **ПРИМЕЧАНИЕ!** Для опытных установщиков рекомендован второй метод соединения панелей: устанавливайте каждую панель последовательно к ранее уложенной панели. Для этого сначала закрепите замок панели на её короткой стороне, опустите панель вдоль длинной стороны, оставив узкий зазор, а затем немного поднимите панель на угол 20-25° для закрепления замка на длинной стороне. Повторите данные действия со следующей панелью.

## ВНИМАНИЕ!

Панели должны укладываться внахлест на расстояние не менее 30 см. Ширина крайних рядов панелей должна быть не менее 10 см.

# СБОРКА



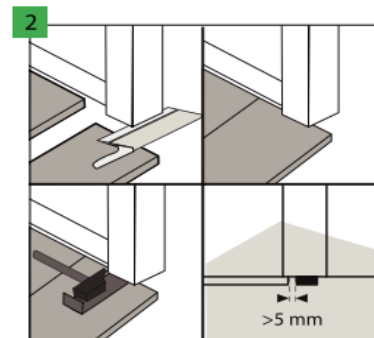
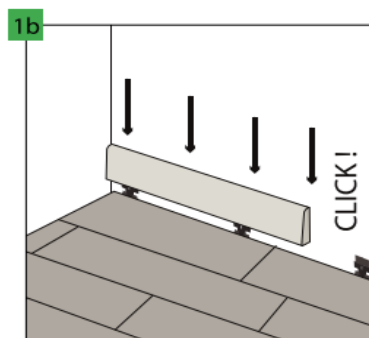
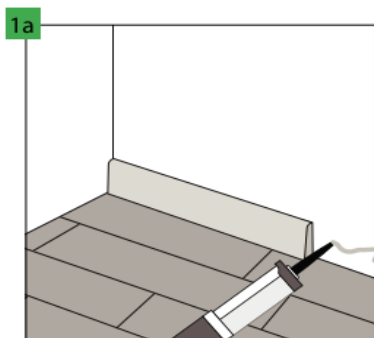
## ОТДЕЛКА ПОЛА:



температура: 18-30°C

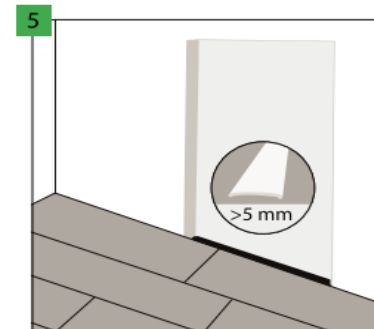
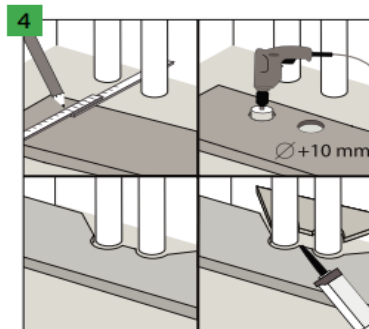
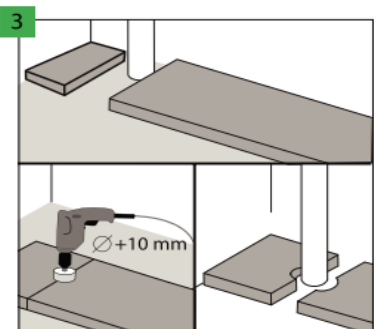


влажность: 40-65%



Деформационные швы вдоль стен следует закрыть декоративными плинтусами, закрепляя их клеем или специальными клипсами. Рекомендуется использовать предназначенные для данной панели плинтусы Arbiton, которые гарантируют отличное сочетание цветов и устойчивое к царапинам покрытие.

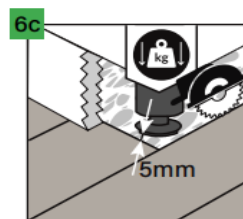
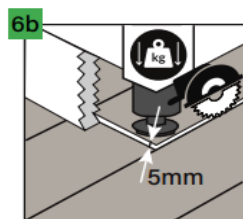
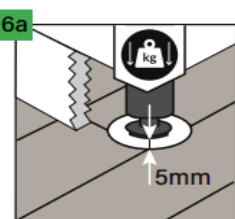
У дверей рекомендуется подрезать профили дверных коробок и оставить свободное пространство над установленной панелью, чтобы не ограничивать ее возможное смещение.



В случае вертикальных труб, встроенных в основание, оставьте свободное пространство вокруг труб. Отверстия для труб следует просверлить сверлом, диаметр которого больше диаметра трубы на 5 мм.

Действуйте аналогично в случае большого количества труб системы отопления. Вырезанные элементы панели следует соединять с помощью монтажного клея для пластиковых элементов.

Рекомендуется применять 5 мм компенсационный зазор в дверном проеме между комнатами, который позволит избежать возможных деформаций пола в соседних комнатах или использования пола с подогревом только в одной из смежных комнат или если полы с подогревом в обеих комнатах, но с индивидуальным регулятором температуры. В случае, если площадь пола больше 200 м<sup>2</sup> или длиннее 20 м, компенсационные зазоры необходимо увеличить до 5 мм.



В случае расположения на полу тяжёлых объектов (таких как кухонная мебель, кухонный остров, встроенные шкафы и прочая мебель, закрепляемая у стены), между ними необходимо оставлять 5 мм расширительные швы. Для оставления расширительных швов нами рекомендуются следующие способы:

6а. Вырезание отверстия для ножек в полу с зазором 5 мм с каждой стороны для сохранения расширительного шва.

6б. Вырезание пола пилой и оставление 5 мм расширительного шва вдоль мебели.

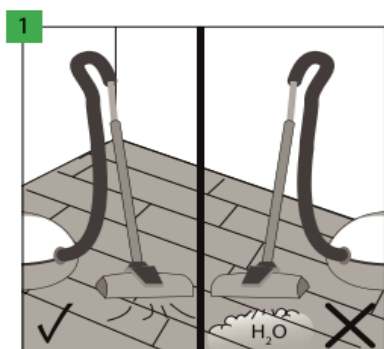
6с. Финишная укладка пола на подходящем расстоянии (5 мм с каждой стороны) от тяжёлого объекта.

# СБОРКА

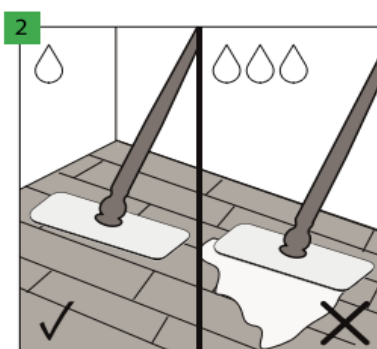


 **ЭКСПЛУАТАЦИЯ И ОБСЛУЖИВАНИЕ:**  
температура: 18-30°C

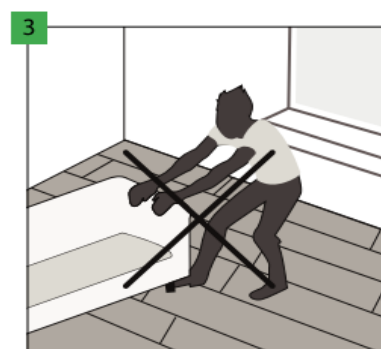
 влажность: 40-65%



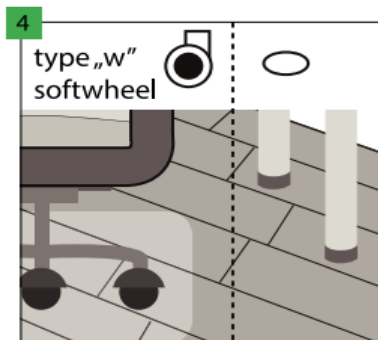
Пол Arbiton можно чистить пылесосом, однако запрещается использовать устройства для очистки паром.



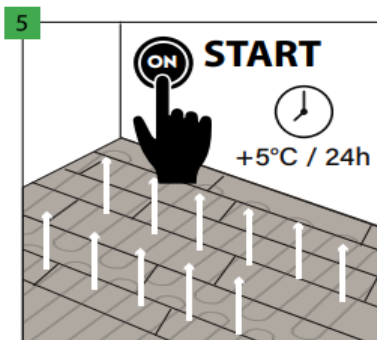
Пол Arbiton можно мыть влажной или мокрой шваброй.



Перемещение тяжелых предметов по полу запрещено. Их следует перемещать только поднимая.



Следует использовать офисные стулья с колесами тип W, дополнительно защищая пол защитным ковриком. Мебельные ножки следует предохранить защитными накладками, защищающими пол от царапин, например, войлочными.



Спустя 24 часа с момента укладки пола можно включить его обогрев. Не забудьте, что повышать температуру необходимо постепенно (на 5°C в день). **ВНИМАНИЕ!** Не забывайте, что максимальная температура поверхности пола равна 27°C.