

ISTRUZIONI PER LA POSA DEL PAVIMENTO

ARBITON WOODRIC

NOTA!

Al fine di eliminare le discrepanze di colore, durante una determinata installazione, si consiglia di utilizzare i pannelli di un singolo lotto di produzione. Prima dell'installazione è assolutamente necessario verificare il lotto di produzione, il cui numero è riportato su ogni confezione.

NOTA!

Prima dell'installazione, i pannelli devono essere attentamente controllati per difetti del materiale, in particolare difetti della superficie decorativa, danni meccanici degli incastri e discrepanze di colore o brillantezza.

La varietà e la frequenza di strutture, anelli e nodi di legno, la presenza di anelli di legno sbiancati o crepe sono elementi del design e non costituiscono difetti del prodotto. L'installazione dei pannelli è considerata come accettazione del prodotto e nessun danno e / o discrepanza di colore, nonché le varietà di design sopra elencate possono essere la base per eventuali rivendicazioni successive relative al prodotto.

Si consiglia di ordinare i pannelli in base ai disegni e alle tonalità prima di posarli, quindi i pannelli devono essere installati alternativamente al fine di ottenere un soddisfacente effetto uniforme della varietà nell'area della stanza. I pannelli devono essere sempre posizionati verso la sorgente luminosa principale al fine di ottenere il miglior effetto visivo possibile.

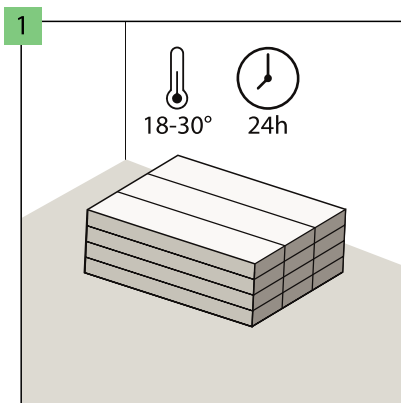
L'imballaggio aperto deve essere utilizzato immediatamente (vedere-> PREPARAZIONE, sezione 8).



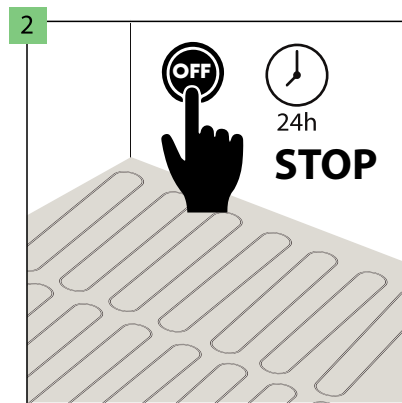
WOODRIC COLLECTION

PREPARAZIONE:

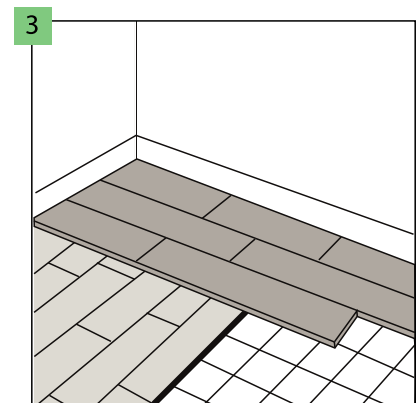
18-30°C 40-65%



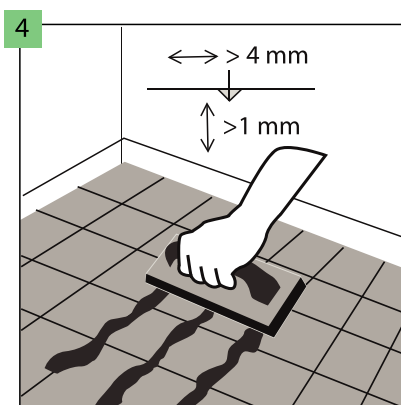
Si raccomanda di prestare attenzione durante il trasporto e lo stoccaggio dei pannelli. Si consiglia di trasportare e conservare il prodotto in posizione sdraiata. L'imballaggio non deve essere posizionato verticalmente, conservato in locali umidi o polverosi o in luoghi esposti a temperature estreme.



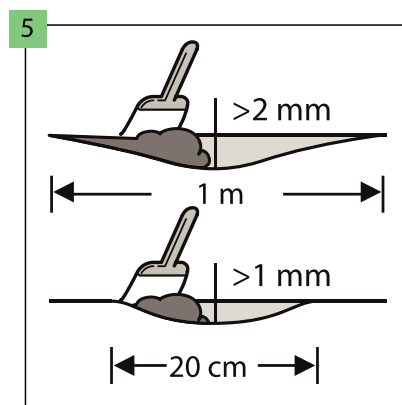
Prima della loro installazione i pannelli devono essere sottoposti all'acclimatazione 24 ore alla temperatura di 18-30°C nei locali in cui verranno installati. In caso di trasporto e/o conservazione a temperature inferiori a +5°C, il tempo di acclimatazione deve essere prolungato fino a 48 ore.



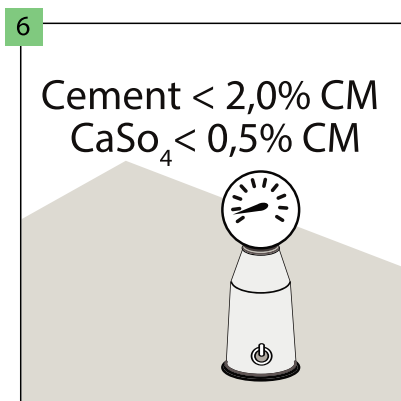
Il tipo di substrato, la sua qualità e preparazione, in particolare eventuali irregolarità, hanno un impatto decisivo sull'effetto finale. I pannelli sono adatti per l'installazione su substrati in cemento e anidrite, malte autolivellanti, piastrelle in ceramica, parquet incollato, rivestimenti di pavimenti in PVC incollati e linoleum, nonché pavimenti in pannelli OSB o in compensato con la mancanza di deflessione e contenuto di umidità nel legno inferiore al 10%. È consentita l'installazione su pavimenti flottanti come pannelli stratificati e pannelli laminati a condizione che sotto di essi siano stati posizionati sottopavimenti con CS = 200 kPa e barriera di isolamento dal vapore con SD > 75 m. Non posare i pannelli direttamente su tappeti e altri rivestimenti per pavimenti morbidi. Prima dell'installazione dei pannelli il substrato e il pavimento su cui vengono posati devono essere sempre coperti con un sottopavimento di livellamento acustico indicato dal garante. La mancata posa del sottopavimento o la posa del sottopavimento improprio comporterà la perdita della garanzia e un elevato rischio di danni ai pannelli.



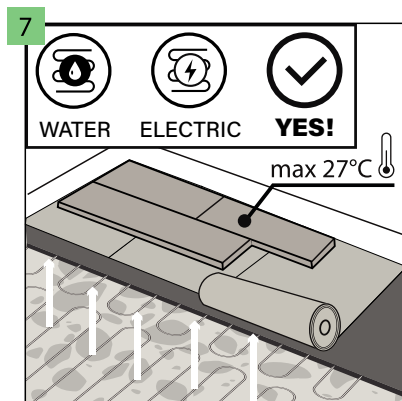
Nel caso di installazione sul substrato rivestito con piastrelle in ceramica, riempire i giunti delle piastrelle con uno spazio più largo di 4 mm e più profondo di 1 mm con un composto resistente per il riempimento di punti, ad esempio malta di resina. L'installazione è consentita su piastrelle con fughe non più larghe di 5 mm e 1 mm di profondità senza l'utilizzo di un composto livellante, a condizione che ci sia il sottopavimento Multiprotec Hardlay o Vinclic Solid.



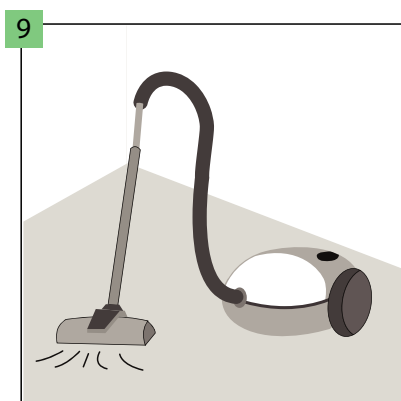
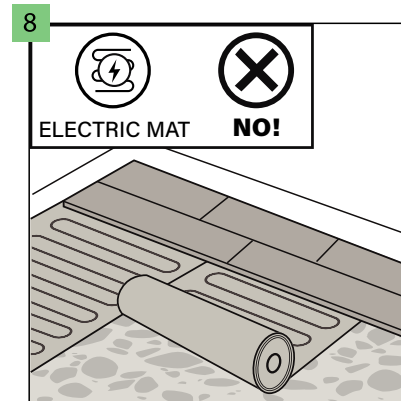
Assicurarsi che il substrato sia completamente piatto. Tutte le irregolarità del substrato superiori a 1 mm, con una lunghezza superiore a 20 cm o superiori a 2 mm, con una lunghezza superiore a 1 m devono essere livellate. Controllare se è necessario l'uso del materiale di priming o sigillante. Per preparare perfettamente il substrato, distribuire la malta o il composto autolivellante su tutta la superficie.



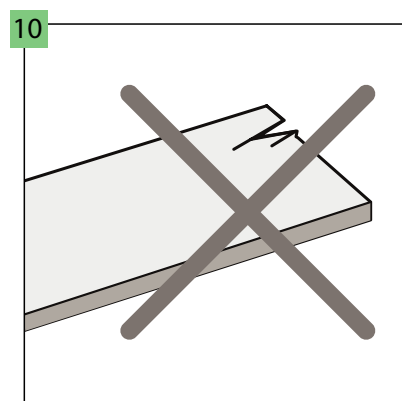
Nel caso del substrato in cemento, il contenuto di umidità nel substrato deve essere inferiore al 2,0% e, nel caso del substrato in anidrite, deve essere inferiore allo 0,5%. Nel caso di installazione dell'impianto di riscaldamento a pavimento, i valori sopra indicati devono essere rispettivamente dell'1,5% e dello 0,3%.



I pannelli del pavimento possono essere applicati sul substrato con riscaldamento a pavimento, a condizione che la temperatura massima della superficie del pavimento sia mantenuta al livello di 27°C. Il riscaldamento a pavimento deve essere spento un giorno prima dell'installazione e, dopo aver posato i pannelli, attendere un altro giorno e accendere gradualmente il riscaldamento a pavimento (5°C al giorno). È consentito installare il pavimento sopra il riscaldamento a pavimento ad acqua o il riscaldamento a pavimento elettrico (affondato nel substrato) che garantiscono i suddetti intervalli di temperatura. Non è consigliabile eseguire l'installazione direttamente sul tappetino riscaldante elettrico.



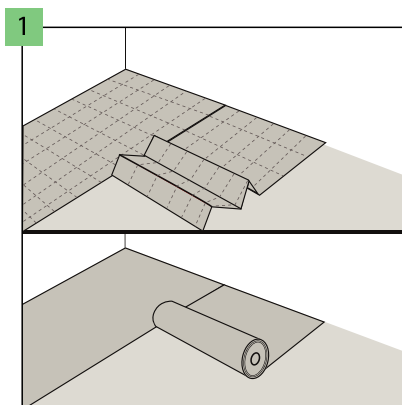
Assicurarsi che il substrato sia asciutto, piatto, stabile e privo di grasso o sostanze chimiche. Le irregolarità sporgenti devono essere graffiate o rimosse. Prima dell'installazione il substrato deve essere spazzato e aspirato con cura in modo da rimuovere qualsiasi contaminazione. È necessario riparare eventuali imperfezioni più gravi del substrato e grosse crepe.



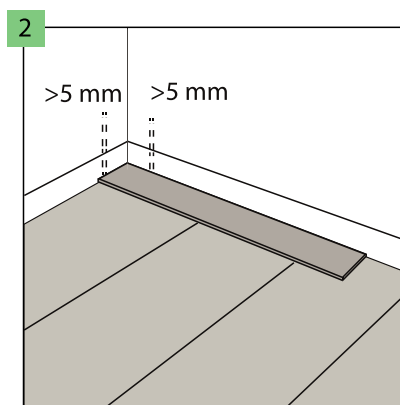
Prima e durante l'installazione, controllare tutti i pannelli nelle ottimali condizioni di illuminazione. Non utilizzare pannelli difettosi.

POSA DEI PANNELLI:

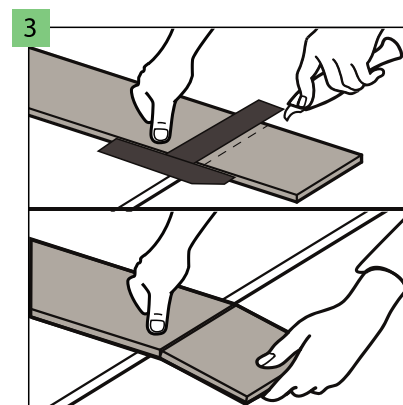
🌡️ 18-30°C 💧 40-65%



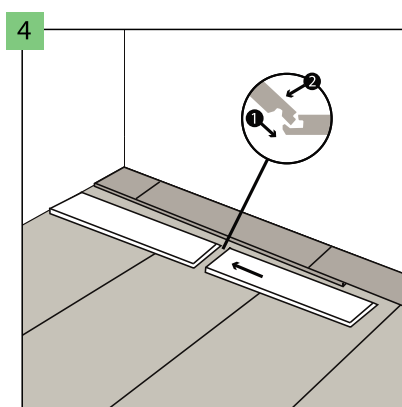
Posare il sottopavimento Arbiton, Ewifoam o Afirmax perpendicolarmente alla direzione di posa dei pannelli. I nastri adiacenti del sottopavimento devono essere ben aderenti e uniti mediante overlap o nastro Arbiton AluTape, senza lasciare spazio ridondante.



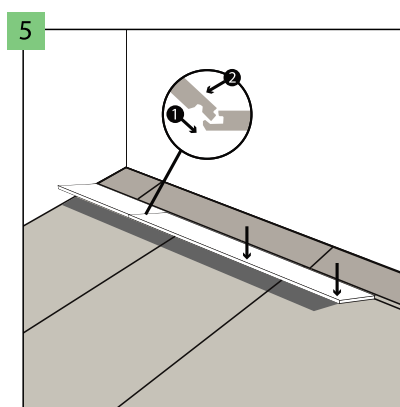
Lasciare 5 mm di spazio perimetrale alle pareti per consentire l'espansione del pavimento. La superficie massima che può essere posata senza giunti di dilatazione aggiuntivi, è di 200 m². Oltre questa superficie, allargare tutti i giunti di dilatazione fino a 10 mm. La lunghezza massima della superficie del pavimento in una direzione, che può essere posata senza giunti di dilatazione aggiuntivi, è di 20 m. Oltre questa lunghezza, allargare tutti i giunti di dilatazione fino a 10 mm.



Per tagliare ulteriormente i pannelli del pavimento, utilizzare un coltello affilato per tagliare lo strato superiore, poi rompere il pannello in modo dinamico appoggiandolo sul bordo. I pannelli del pavimento possono essere tagliati facilmente anche con una sega elettrica.



I pannelli del pavimento sono dotati di incastri sul lato corto e sul lato lungo. Per prima cosa incastrare i lati corti dei pannelli adiacenti.

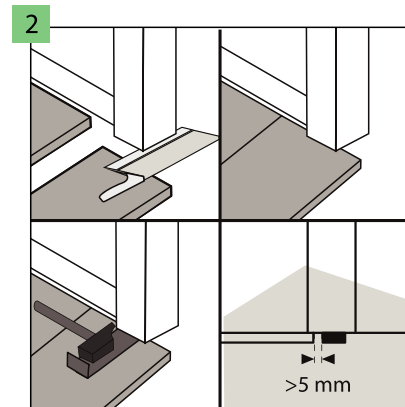
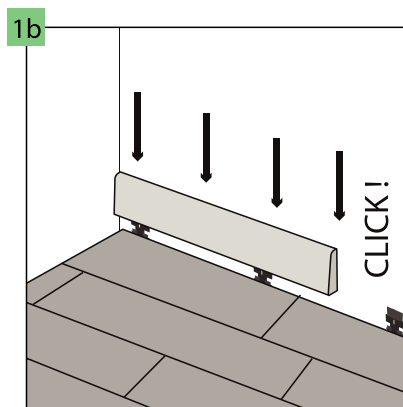
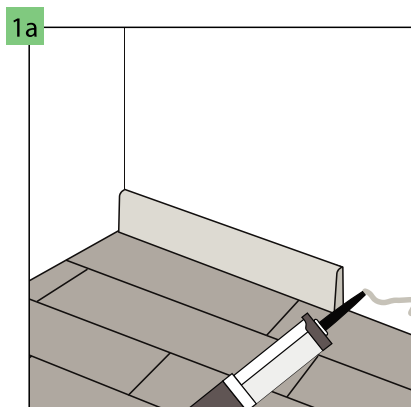


Quindi unire la fila assemblata alle file precedentemente posate con il lato lungo. **NOTA!** Per gli installatori esperti si consiglia il secondo metodo di unione dei pannelli: installare ogni pannello in successione a quello posato in precedenza. A tal fine l'incastro del pannello deve essere innanzitutto bloccato sul lato corto, abbassare il pannello lungo il lato lungo lasciando una stretta fessura, quindi sollevare leggermente il pannello con un angolo compreso tra 20° e 25° per bloccare l'incastro sul lato lungo. Questa attività deve essere ripetuta con un altro pannello.

NOTA!

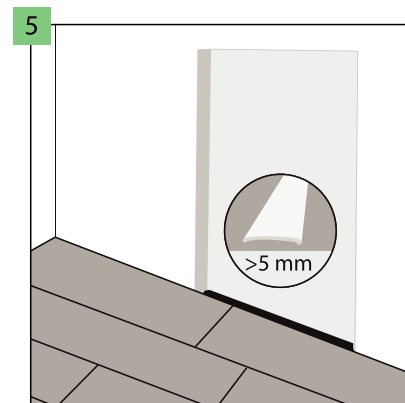
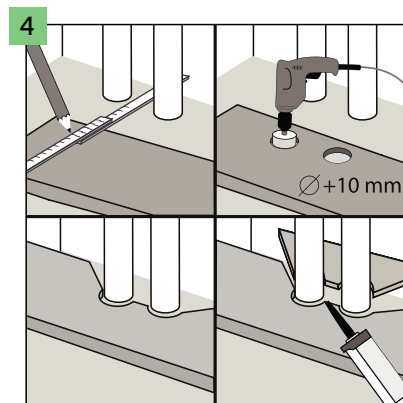
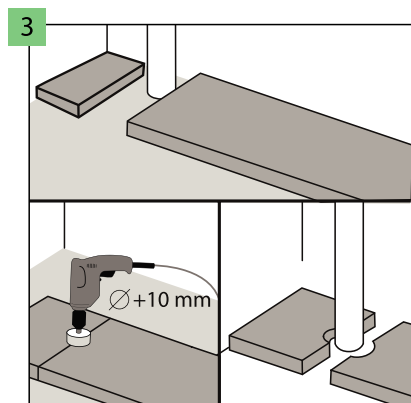
I pannelli devono essere posati con sovrapposizione a distanza di almeno 30 cm l'uno dall'altro. Le file estreme dei pannelli devono avere una larghezza minima di 10 cm.

FINITURA DEL PAVIMENTO:



I giunti di dilatazione lasciati lungo le pareti devono essere coperti con un battiscopa decorativo, fissandolo con la colla o clip speciali. Si consiglia di utilizzare i battiscopa decorativi Arbiton dedicati ad un determinato pannello, che garantiscono l'eccellente abbinamento del decorativo e la resistenza ai graffi.

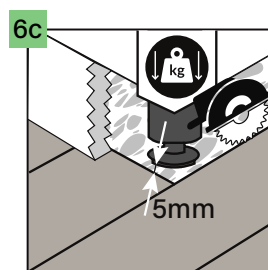
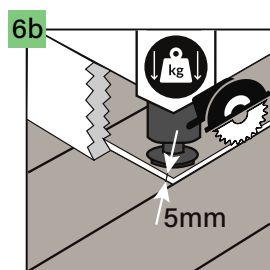
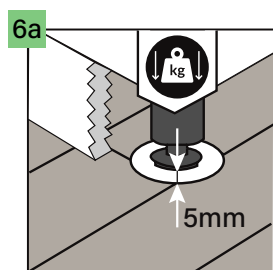
Alle porte, si consiglia di tagliare i profili dei telai delle porte e lasciare spazio libero sopra il pannello installato in modo da non limitare il suo possibile movimento.



U slučaju vertikalnih cijevi ugrađenih u podlogu, ostavite slobodan prostor oko cijevi. Otvore za cijevi treba izbušiti svrdlom čiji je promjer za 15 mm veći od promjera cijevi.

Postupite na sličan način i u slučaju većeg broja cijevi sustava grijanja. Izrezane elemente ploča potrebno je spojiti pomoću montažnog ljepila za plastične elemente.

Si consiglia l'applicazione della dilatazione da 5 mm nell'apertura della porta tra le stanze, che consente di eliminare le sollecitazioni, nei seguenti casi: la forma irregolare della superficie del pavimento nelle stanze vicine, la presenza di mobili pesanti in una delle stanze o l'applicazione del riscaldamento a pavimento solo in una delle stanze unite. Nel caso di un'area maggiore di 200 m² o più lunga di 20 m, la dilatazione deve essere allargata fino a 10 mm.

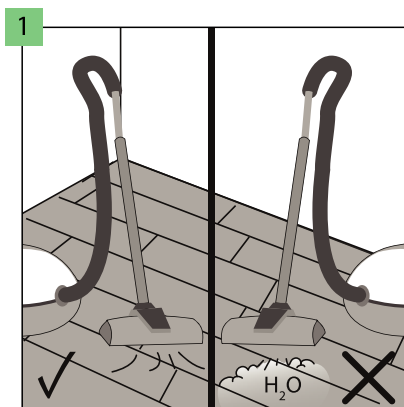


Nel caso di oggetti pesanti collocati sul pavimento (come mobili da cucina, isole da cucina, armadi a muro e altri mobili fissati in modo permanente alla parete), è necessario lasciare attorno ad essi i giunti di dilatazione di 5 mm. Per preservare gli spazi dei giunti di dilatazione consigliamo i seguenti metodi:

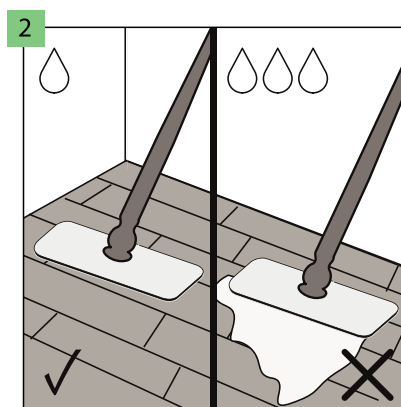
- 6a. Tagliare nel pavimento un foro per le gambe allargato di 5 mm su ciascun lato, in modo da mantenere il giunto di dilatazione.
- 6b. Tagliare il pavimento con una sega e realizzare un giunto di dilatazione di 5 mm lungo i mobili.
- 6c. Terminare la posa del pavimento a una distanza adeguata (5 mm per ogni lato) da un oggetto pesante.

USO E MANUTENZIONE:

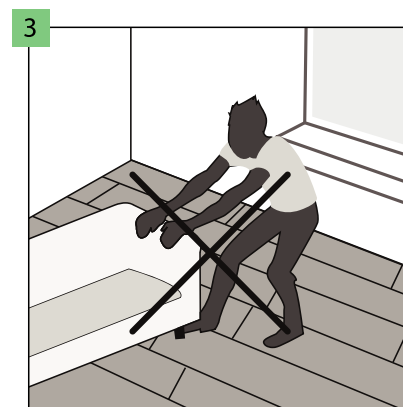
18-30°C 40-65%



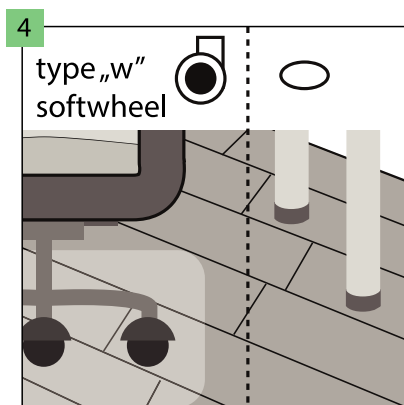
Il pavimento Arbiton può essere pulito con un aspirapolvere, tuttavia è vietato l'utilizzo dei dispositivi di pulizia a vapore.



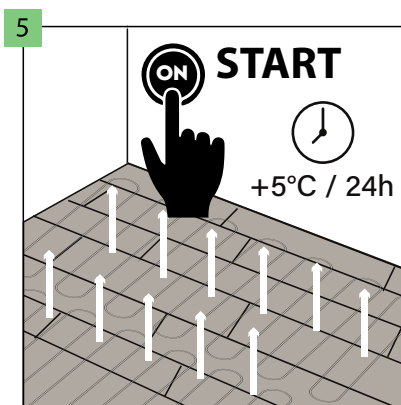
Il pavimento Arbiton può essere pulito con un mocio umido o bagnato.



Non è consentito il movimento di oggetti pesanti sul pavimento. Devono essere spostati solo dopo essere stati sollevati.



Utilizzare sedie da ufficio con ruote tipo W, proteggendo ulteriormente il pavimento con la rete di protezione. Le gambe del mobile devono essere provviste di imbottiture protettive che proteggono dai graffi, ad esempio in feltro.



Dopo aver posato il pavimento e aver atteso 24 ore, è possibile accendere il riscaldamento a pavimento. Ricordate di aumentare la temperatura gradualmente (5°C al giorno). **ATTENZIONE!** Ricordate che la temperatura massima della superficie del pavimento è di 27°C.