



INSTRUCȚIUNEA DE MONTARE A PODELEI

BICLICK WOOD, BICLICK STONE

ATENȚIE!

Pentru a evita diferențele de culoare, se recomandă instalarea panourilor din același lot de producție. Înainte de instalare, este necesar să verificați lotul de producție, al cărui număr este indicat pe fiecare pachet.

ATENȚIE!

Înainte de instalare, panourile trebuie inspectate cu atenție pentru defecte de material, în special defecte decorative ale suprafeței, deteriorări mecanice ale încuietorilor și discrepanțe de culoare sau luciu. Diferențele și variațiile de structuri, inele și noduri de lemn, prezența inelelor de lemn albite sau fisurile sunt elemente de proiectare și nu sunt considerate defecte ale produsului. Instalarea panourilor este considerată acceptare a produsului și nicio daune și/sau discrepanță de culoare sau variații de design enumerate mai sus nu pot constitui temei pentru orice alte reclamații referitoare la produs.

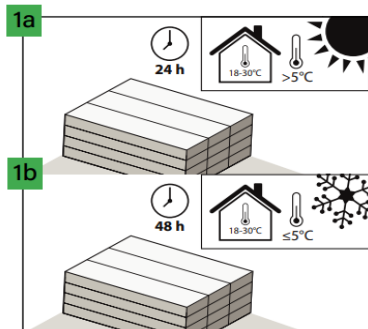
Înainte de montare, se recomandă sortarea panourilor în funcție de design și nuanțe, iar apoi instalarea panourilor unul câte unul pentru a obține o trecere uniformă satisfăcătoare de la un tip la altul în cameră. Pentru a obține cel mai bun efect vizual, panourile trebuie așezate întotdeauna în direcția sursei principale de lumină.

Ambalajul deschis trebuie folosit imediat (vezi -> PREGATIREA secțiunea nr. 11)

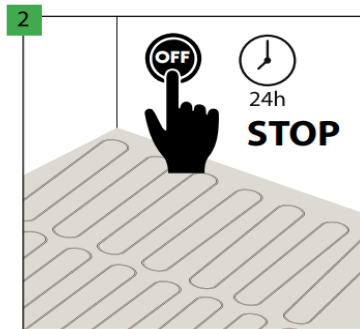
ASAMBLARE



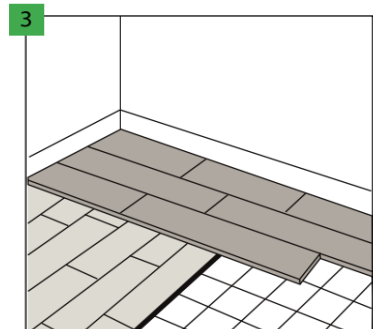
PREGĂTIREA:
temperatura: 18-30°C
umiditatea: 40-65%



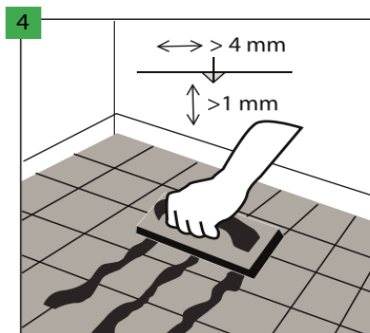
Dacă temperatura este >5°C în timpul transportului, timpul de aclimatizare într-o încăpere cu o temperatură de 18-30°C trebuie să fie de 24 de ore (în încăperea în care vor fi montate plăcile). Pe de altă parte, în cazul unei temperaturi ≤5°C în timpul transportului, timpul de aclimatizare într-o încăpere cu o temperatură de 18-30°C trebuie să fie de 48 de ore.



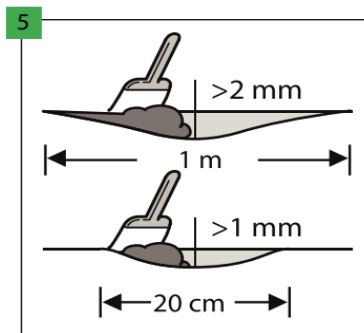
Înainte de montare, opriți încălzirea prin pardoseală pentru 24 de ore.



Tipul substratului, calitatea și prepararea acestuia, în special eliminarea oricăror nereguli, au o influență decisivă asupra rezultatului final. Panourile sunt potrivite pentru instalarea pe suporturi de ciment și anhidrit, suporturi autonivelante, plăci ceramice, parchet laminat, podele laminate din PVC și linoleum, precum și podele OSB sau placaj fără deformare și un conținut de umiditate al lemnului sub 10%. Instalarea pe o "pardoseală plutitoare", precum panouri sandwich și panouri laminate este permisă cu condiția ca dedesubt să fie așezată o pardoseală cu CS = 200 kPa și o barieră de vapori cu SD > 75 m. Nu instalați panourile direct pe mochetă sau altă pardoseală moale. Înainte de instalare, baza și podeaua trebuie să fie întotdeauna acoperite cu un suport de nivelare izolant fonic specificat de garant. Neinstalarea stratului de suport sau instalarea unui strat de suport nepotrivit va anula garanția și va mări riscul de deteriorare a panourilor.



În cazul instalării pe o bază de plăci ceramice, umpleți rosturile cu spații mai largi de 4 mm și mai adânci de 1 mm cu un compus durabil pentru rosturi, cum ar fi chitul de cauciuc. Este admisă instalarea pe plăci cu chit nu mai lat de 5 mm și nu mai adânc de 1 mm fără utilizarea unui compus de nivelare atunci când este utilizat ca suport „Multiprotec Hardlay” sau „Vinclic Solid”. În cazul instalării pe o suprafață acoperită cu plăci ceramice, umpleți rostul plăcii și amorsați întreaga suprafață.



Asigurați-vă că temelia este complet nivelată. Toate neregulile din pardoseală care depășesc 1 mm și depășesc 20 cm lungime sau care depășesc 2 mm și depășesc 1 m lungime trebuie să fie nivelate. Verificați dacă trebuie folosit grund sau material izolator. Pentru a pregăti o temelie perfectă, aplicați un mortar de ciment sau un compus autonivelant pe întreaga suprafață.

ASAMBLARE



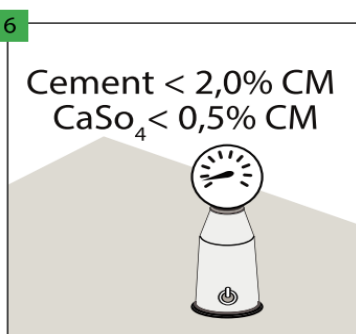
PREGĂTIREA:



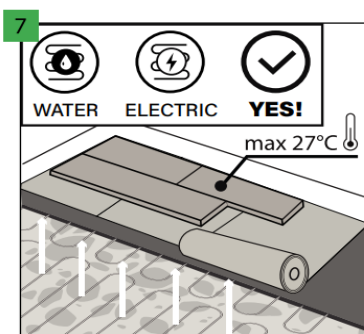
temperatura: 18-30°C



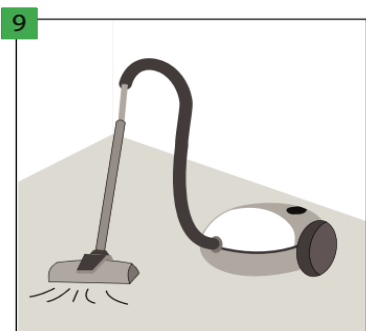
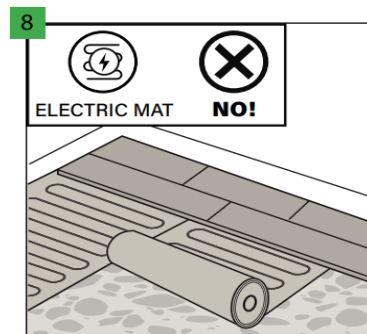
umiditatea: 40-65%



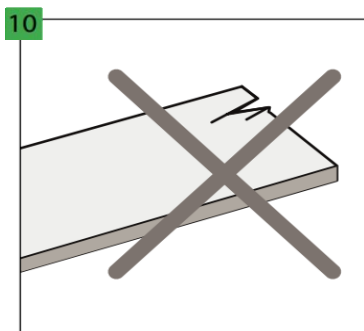
În cazul unei temelii de ciment, conținutul de umiditate din aceasta trebuie să fie sub 2,0%, iar în cazul uneia din anhidrită - sub 0,5%. În cazul instalării cu încălzire prin pardoseală, valorile de mai sus ar trebui să fie de 1,8%, respectiv 0,3%.



Panourile pot fi așezate pe pe temelie cu încălzire, cu condiția ca temperatura maximă a suprafeței podelei să fie menținută la 27°C. Încălzirea prin pardoseală trebuie oprită cu o zi înainte de instalare, iar după așezarea panourilor, așteptați încă o zi și porniți treptat încălzirea prin pardoseală (majorarea temperaturii se va efectua cu 5°C pe zi). Este permisă instalarea pardoselii peste încălzirea cu apă sau încălzirea electrică prin pardoseală (încăstrată în temelie), ceea ce garantează intervalele de temperatură menționate mai sus. Nu este recomandată instalarea direct pe covorul cu încălzire electrică.



Asigurați-vă că substratul este uscat, nivelat, stabil și fără grăsimi sau substanțe chimice. Îndepărtați sau neteziți neregulile proeminente. Înainte de instalare, măturați cu atenție și aspirați substratul pentru a îndepărta toată contaminarea. Orice defecte mai grave ale fundației și fisurile mari trebuie reparate.



Înainte și în timpul instalării, monitorizați panourile în condiții optime de iluminare. Nu folosiți panouri defecte.

ASAMBLARE

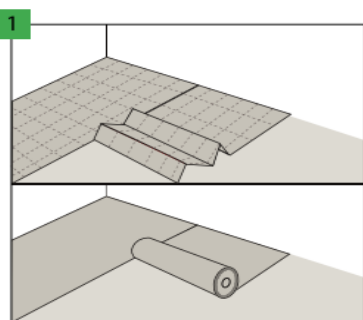


AȘEZAREA PLĂCILOR:

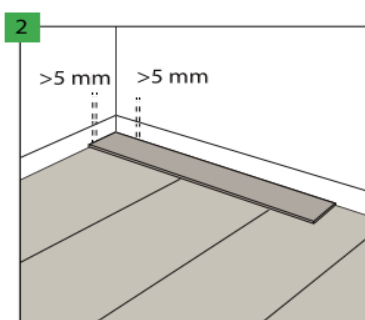
temperatura: 18-30°C

umiditatea: 40-65%

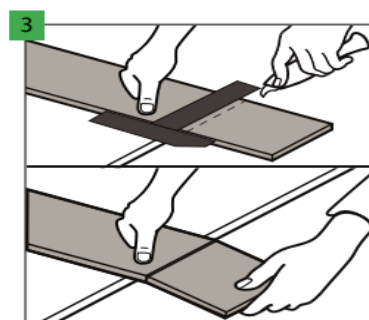
baza sub pardoseală min. 15°C



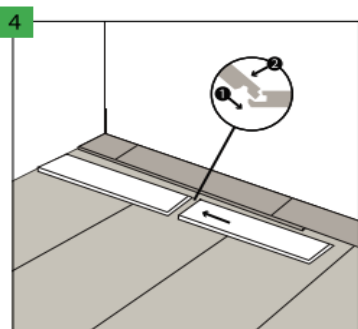
Așezați stratul de bază „Arbiton”, „Ewifoam” sau „Afirmax” perpendicular pe direcția de așezare a panourilor. Rândurile adiacente de suport ar trebui să se potrivească perfect împreună și trebuie să fie îmbinate printr-o suprapunere sau cu „Arbiton AluTape” fără fisuri.



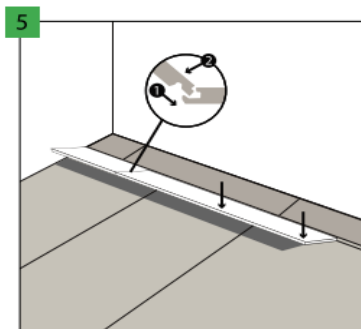
Lăsați spații de 5 mm în jurul perimetrului de la pereți pentru a compensa expansiunea liniară a podelei. Suprafața maximă care poate fi așezată fără goluri suplimentare este de 200 m². Pentru suprafețe mai mari, măriți toate golurile la 10 mm. Lungimea maximă a suprafeței podelei într-o direcție care poate fi așezată fără goluri de dilatare suplimentare este de 20 m. Pentru lungimi mai mari, măriți toate golurile la 10 mm.



Pentru tăierea suplimentară a panourilor de podea, cu un cuțit ascuțit, tăiați stratul superior și rupeți rapid o parte a panoului, așezând-o pe margine. În plus, panourile de podea sunt ușor de tăiat cu un ferăstrău electric.



Panourile de podea sunt echipate cu încuietori pe părțile scurte și lungi. Mai întâi conectați părțile scurte ale panourilor adiacente între ele.



Apoi atașați rândul asamblat la rândurile așezate anterior cu partea lungă. NOTĂ! Pentru instalatorii cu experiență, se recomandă a doua metodă de îmbinare a panourilor: instalați fiecare panou în serie cu panoul instalat anterior. Pentru a face acest lucru, fixați mai întâi încuietoarea panoului pe partea sa scurtă, coborâți panoul de-a lungul laturii lungi, lăsând un spațiu îngust și apoi ridicați ușor panoul la un unghi de 20-25° pentru a fixa încuietoarea pe partea lungă. Repetați acești pași cu următorul panou.

ATENȚIE!

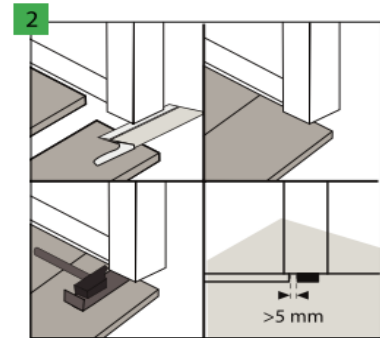
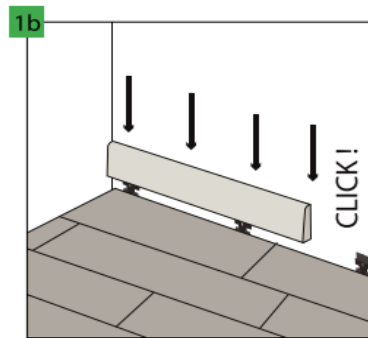
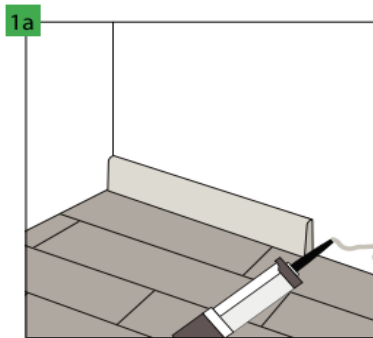
Panourile trebuie suprapuse la distanță nu mai puțin de 30 cm. Lățimea rândurilor exterioare a panourilor trebuie să aibă cel puțin 10 cm.

ASAMBLARE



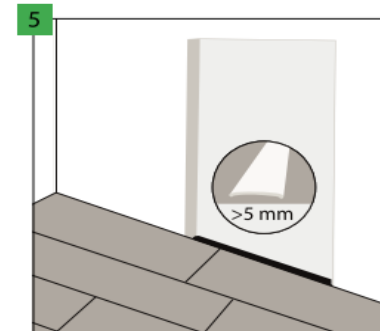
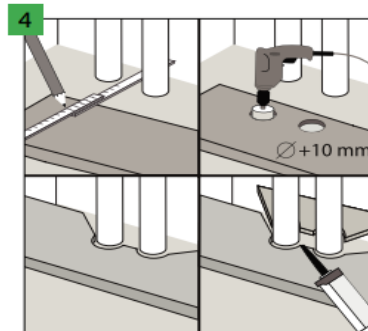
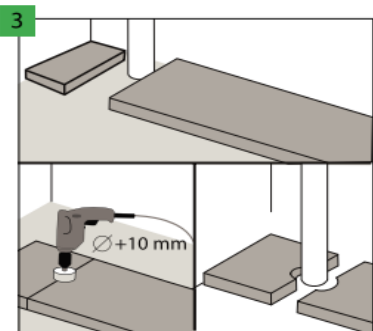
 **FINISAREA PODELEI:**
temperatura: 18-30°C

 **umiditatea: 40-65%**



Acoperiți rosturile de dilatare de-a lungul pereților cu o plintă decorativă, montând-o cu adeziv sau cleme speciale. Se recomandă utilizarea plintelor dedicate Afirmax, garantând o potrivire excelentă a culorilor și o suprafață rezistentă la zgârieturi.

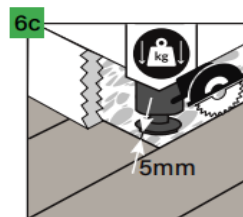
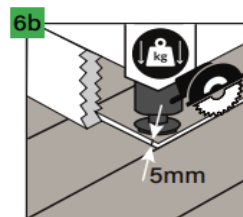
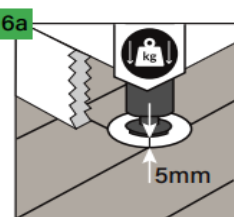
La ușă, se recomandă să tăiați profilurile cadrului și să lăsați un spațiu liber deasupra plăcii montate, astfel încât să nu restricționați mișcarea.



În cazul țevilor verticale încorporate în temelie, lăsați spațiu liber în jurul țevilor. Găurile pentru țevi ar trebui să fie găurite cu un burghiu, al cărui diametru este cu 5 mm mai mare decât diametrul țevii.

Procedați în mod similar pentru mai multe conducte din sistemul de încălzire. Elementele panoului decupat trebuie conectate, folosind un adeziv de montare pentru elementele din plastic.

Se recomandă utilizarea unui spațiu de dilatare de 5 mm în pragul ușii dintre încăperi, care va evita eventualele deformări în cazurile de: suprafețe de pardoseală de formă neregulată în încăperi adiacente sau utilizarea încălzirii prin pardoseală doar într-una din camerele adiacente sau dacă încălzirea prin pardoseală este în ambele camere dar cu regulator individual de temperatură. Dacă suprafața podelei este mai mare de 200 m² sau mai mare de 20 m, golurile de dilatare trebuie mărite la 5 mm.



În cazul obiectelor grele aflate pe podea (cum ar fi mobilier de bucătărie, insulă de bucătărie, dulapuri încorporate și alte mobile fixate pe perete), între ele trebuie lăstate rosturi de dilatație de 5 mm. Pentru a lăsa rosturi de dilatație, recomandăm următoarele metode:

6a. Tăierea unui orificiu pentru picioare în podea cu un spațiu de 5 mm pe fiecare parte pentru a păstra rostul de dilatație.

6b. Tăierea podelei cu un ferăstrău și lăsarea unui rost de dilatare de 5 mm de-a lungul mobilierului.

6c. Finalizați montarea pardoselii la o distanță corespunzătoare (5 mm pe fiecare parte) de un obiect greu.

ASAMBLARE



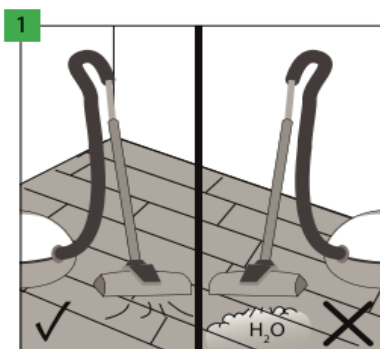
UTILIZAREA ȘI ÎNTREȚINEREA:



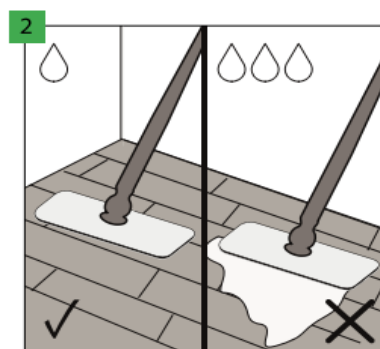
temperatura: 18-30°C



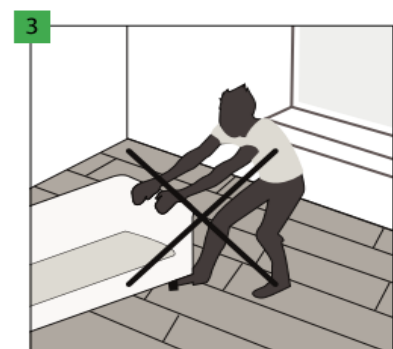
umiditatea: 40-65%



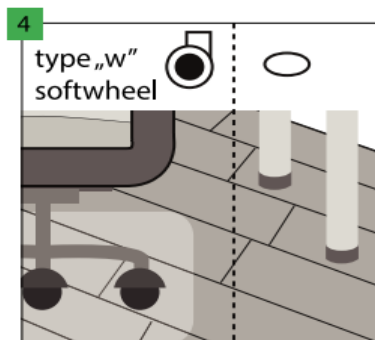
Pardoseala Afirmax poate fi curățată cu un aspirator, dar aparatele de curățat cu abur nu pot fi utilizate.



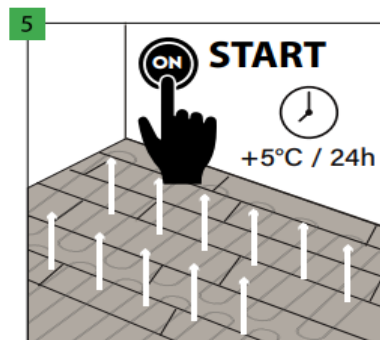
Pardoseala Afirmax poate fi curățată cu un mop umed sau ud.



Deplasarea obiectelor grele pe podea nu este permisă. Acestea pot fi mutate numai după ce au fost ridicate.



Utilizați scaune de birou cu roți de tip W, protejând suplimentar podeaua cu un covoraș de protecție. Picioarele mobilierului trebuie prevăzute cu capace de protecție împotriva zgărieturilor, de exemplu, din pâslă.



După montare, așteptați timp de 24 de ore până porniți încălzirea prin pardoseală, având în vedere creșterea treptată a temperaturii (5 °C pe zi). ATENȚIE! Vă rugăm să rețineți că temperatura maximă a suprafeței pardoselii este de 27°C.