

MONTÁŽ



NÁVOD NA POKLÁDKU PODLAHY

LEGNAR CLICK 5G, LEGNAR 5G ULTRA

UPOZORNENIE!

Aby sa predišlo farebným rozdielom, odporúča sa použiť na inštaláciu panely z rovnakej výrobnéj šarže. Pred inštaláciou skontrolujte číslo výrobnéj šarže, ktoré je uvedené na každom balení.

UPOZORNENIE!

Pred montážou starostlivo skontrolujte, či panely nemajú vady materiálu, najmä vady dekoratívneho povrchu, mechanické poškodenie zámkov, ako aj rozdiely vo farbe alebo lesku. Odlišná a rôznorodá štruktúra, letokruhy a suky dreva, výskyt vybielených letokruhov alebo prasklín sú konštrukčné prvky a nepovažujú sa za chyby výrobku. Inštalácia panelov sa považuje za prevzatie výrobku a žiadne poškodenie a/alebo farebné odchýlky, ani vyššie uvedené konštrukčné odchýlky nesmú byť dôvodom pre akúkoľvek následnú reklamáciu týkajúcu sa výrobku.

Pred položením sa odporúča zoradiť panely podľa vzoru a odtieňa a potom ich striedavo inštalovať, aby sa dosiahol uspokojivý jednotný prechod z jedného typu do druhého v miestnosti. Aby sa dosiahol najlepší vizuálny efekt, panely by mali byť vždy položené v smere hlavného zdroja svetla.

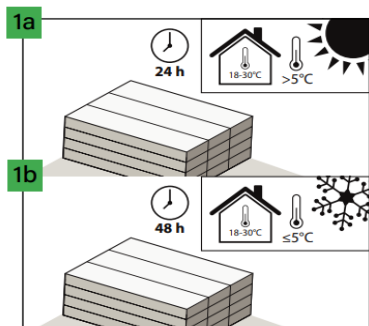
Otvorené balenie sa musí okamžite použiť (pozri -> PRÍPRAVA, časť č. 11)

MONTÁŽ

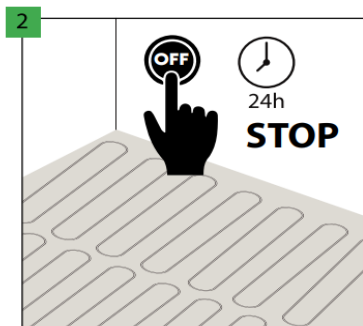


PRÍPRAVA:
teplota: 18-30°C

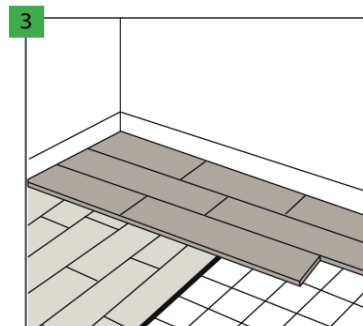
vlhkosť: 40-65 %



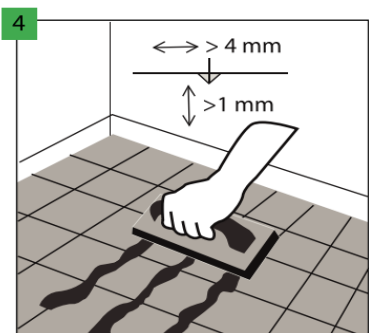
V prípade teplôt >5°C počas prepravy by mala byť doba aklimatizácie v miestnosti s teplotou 18-30°C 24 hodín (v miestnosti, kde bude namontovaná). V prípade teploty ≤5°C počas prepravy by však mala byť doba aklimatizácie v miestnosti s teplotou 18-30°C 48 hodín.



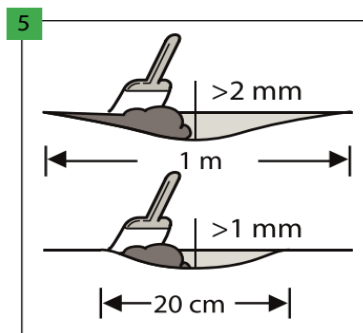
Pred montážou vypnite podlahové kúrenie na 24 hodín.



Typ podkladu, jeho kvalita a príprava, najmä odstránenie prípadných nerovností, majú rozhodujúci vplyv na konečný výsledok. Panely sú vhodné na montáž na cementové a anhydritové podklady, samonivelačné podklady, keramické dlaždice, lepené parkety, laminované PVC podlahy a linoleum, ako aj na OSB dosky alebo pregelky bez priehybu a s vlhkosťou dreva nižšou ako 10%. Montáž na "plávajúcu podlahu", ako sú sendvičové panely a laminované panely, je povolená pod podmienkou, že je pod ňou položený podklad s CS = 200 kPa a parozábrana s SD > 75m. Panely neinštalujte priamo na koberec alebo iné mäkké podlahové krytiny. Podklad a podlahovú krytinu treba pred inštaláciou vždy prekryť zvukovo izolačnou podložkou uvedenou poskytovateľom záruky. Nepoloženie podkladu alebo polozenie nevhodného podkladu bude mať za následok stratu záruky a vysoké riziko poškodenia panelov.



Ak sa robí inštalácia na podklad pokrytý keramickými obkladačkami, vyplňte škáry s medzerami širšími ako 4 mm a hlbšími ako 1 mm odolnou výplňou škár, napr. gumovou špárovacou hmotou. Pokládka na dlaždice so špárovacou hmotou nie širšou ako 5 mm a nie hlbšou ako 1 mm je povolená bez použitia vyrovnávacej hmoty, ak sa ako podklad použije Multiprotec Hardlay alebo Vinclic Solid. V prípade inštalácie na povrch pokrytý keramickým obkladom vyplňte škáru obkladačiek a napenetrujte celý povrch.



Uistite sa, že je podklad úplne rovný. Všetky nerovnosti podkladu presahujúce 1 mm a dlhšie ako 20 cm, alebo presahujúce 2 mm a dlhšie ako 1 m sa musia vyrovať. Skontrolujte, či je potrebné použiť základný náter alebo izolačný materiál. Na prípravu dokonalého podkladu naneste na celý povrch cementovú maltu alebo samonivelačnú hmotu.

MONTÁŽ



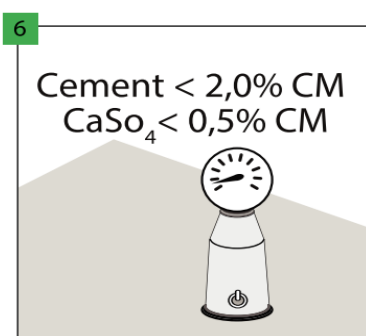
PRÍPRAVA:



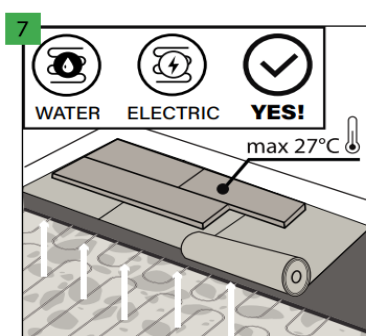
teplota: 18-30°C



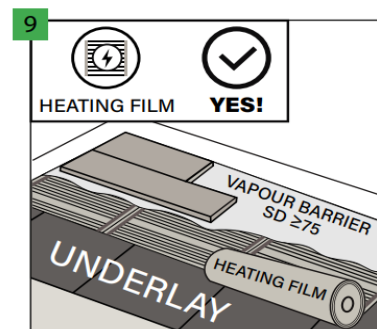
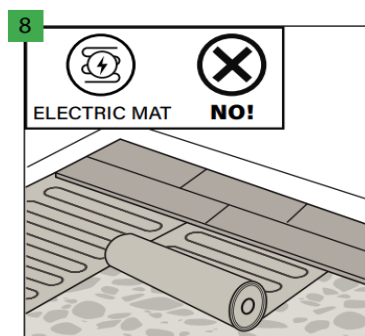
vlhkosť: 40-65 %



V prípade cementového podkladu by mal byť obsah vlhkosti nižší ako 2,0% a v prípade anhydritového podkladu nižší ako 0,5%. V prípade inštalácie s podlahovým vykurovaním by uvedené hodnoty mali byť 1,8% a 0,3 %.

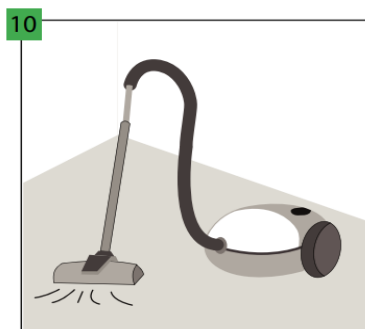


Panely sa môžu položiť na vyhrievaný podklad za predpokladu, že maximálna povrchová teplota podlahy je 27 °C. Podlahové vykurovanie by sa malo jeden deň pred inštaláciou vypnúť a po položení panelov počkať ďalší deň a postupne zapínať podlahové vykurovanie (zvyšovaním teploty o 5°C za deň). Podlahu je možné inštalovať nad vodné alebo elektrické podlahové vykurovanie (zapustené do podkladu), ktoré zaručuje vyššie uvedené teplotné rozsahy. Neodporúča sa inštalácia priamo na elektrickú vykurovaciu rohož.

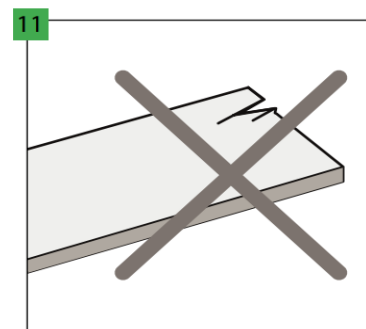


Montáž na vykurovaciu fóliu je tiež povolená za predpokladu použitia vhodnej podložky pod vykurovaciu fóliu a parotesnej fólie SD ≥75 na vykurovaciu fóliu.

Celý systém pozostáva z parotesnej fólie položenej priamo na podklad, následne z vhodnej podložky (min. 400 kPa, odporúčaná hrúbka podložky je 5 mm), vykurovacej fólie, parotesnej fólie a podlahy.



Uistite sa, že podklad je suchý, rovný, stabilný a bez mastnoty alebo chemikálií. Všetky vystupujúce nerovnosti odstráňte alebo vybrúste. Pred inštaláciou je potrebné podklad dôkladne pozametať a povysávať, aby sa odstránili všetky nečistoty. Všetky závažnejšie chyby podkladu a veľké trhliny sa musia odstrániť.



Pred inštaláciou a počas nej kontrolujte panely pri optimálnych svetelných podmienkach. Nepoužívajte chybné panely.

MONTÁŽ

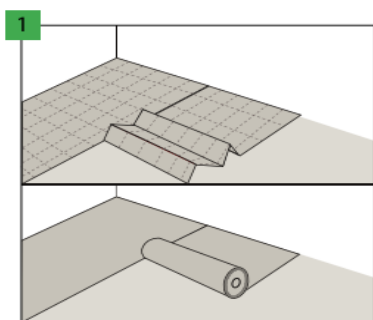


POKLÁDKA PANELOV:

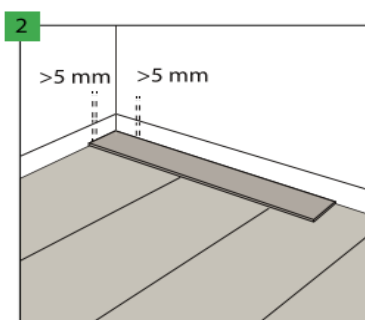
teplota: 18-30°C

vlhkosť: 40-65 %

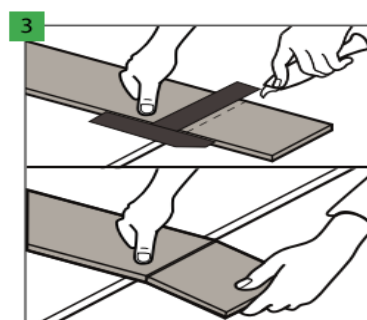
podklad pod podlahou min. 15°C



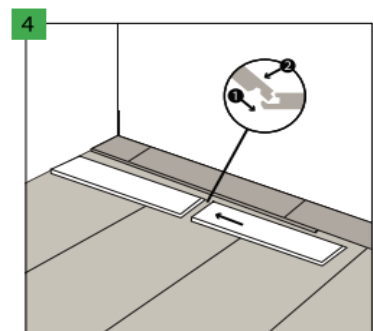
Podložku Arbiton, Ewifoam alebo Afirmax umiestnite kolmo na smer ukladania panelov. Susediace rady podložky musia tesne priliehať k sebe a mali by sa prekrývať alebo spájať páskou Arbiton AluTape bez medzery.



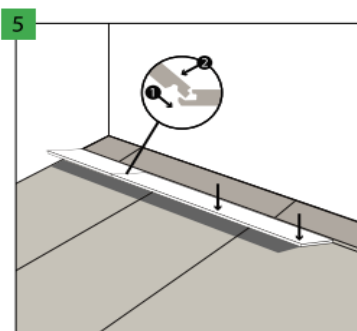
Po obvode pri stenách nechajte 5 mm medzery na vyrovnanie lineárnej rozťažnosti podlahy. Maximálna plocha, ktorú možno položiť bez dodatočných škár, je 200 m². Pri väčších plochách zväčšite všetky škáry na 10 mm. Maximálna dĺžka podlahovej plochy, ktorú je možné položiť v jednom smere bez dodatočných dilatačných škár, je 20 metrov. Pri väčších dĺžkach zväčšite všetky škáry na 10 mm.



Pri dodatočnom rezaní podlahových panelov odrežte hornú vrstvu nabrúseným nožom a rýchlym pohybom odlomte časť panelu a položte ho na okraj. Okrem toho sa podlahové panely dajú ľahko rezať elektrickou pílou.



Panely Afirmax sú vybavené zámkovými spojmi na krátkej a dlhej strane. Najskôr spojte panel na dlhej strane; za týmto účelom vložte dlhú stranu panelu do drážky predtým už nainštalovaného radu panelov. Postupujte až k rohu a nechajte trochu voľného miesta.



Potom panel spustite smerom dolu tak, aby ste zaistili jazýček na krátkej strane, pritom jemne tlačte prstami na panel, najskôr od rohu a potom smerom k sebe. Zámkový spoj na krátkej strane má špeciálny jazýček, ktorý pri správnom zmontovaní zacvakne. POZOR! Nepoužívajte nadmernú silu! Ak dôjde k akýmkoľvek problémom pri pohybe panela smerom dolu a zatváraní zámku, zväčšite vôľu v zámku a panel znova spustite.

UPOZORNENIE!

V po sobe idúcich radoch musí byť posun krížových spojov minimálne 30 cm. Pred pokládkou panelov miestnosť presne zmerajte a uistite sa, že šírka krajných radov panelov nebude menšia ako 10 cm.

MONTÁŽ



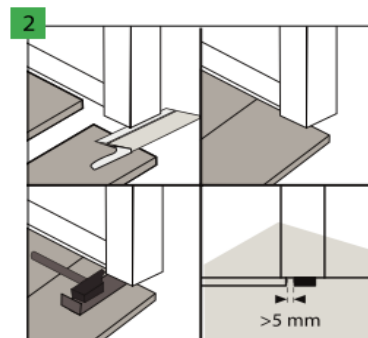
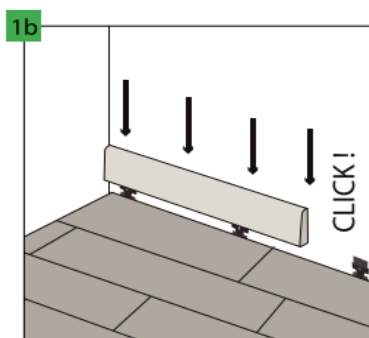
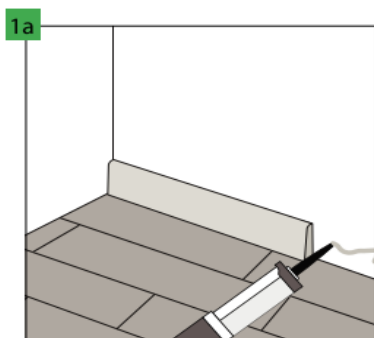
POVRCHOVÁ ÚPRAVA PODLAHY:



teplota: 18-30°C

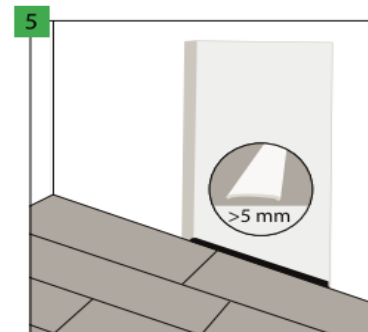
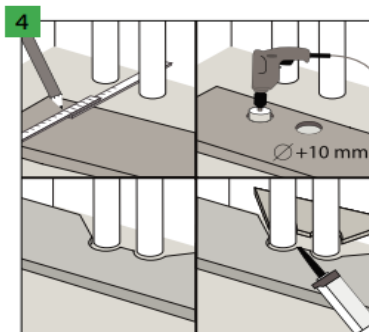
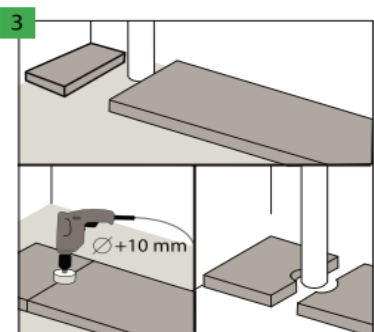


vlhkosť: 40-65 %



Dilatačné škáry pozdĺž stien by mali byť pokryté ozdobnou lištou, pripevnenou lepidlom alebo špeciálnymi sponami. Odporúča sa použiť soklové lišty Afirmax určené pre daný panel, ktoré zaručujú vynikajúce farebné zladenie a náter odolný voči poškrabaniu.

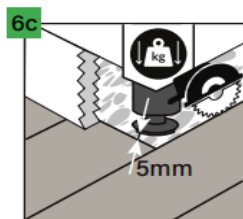
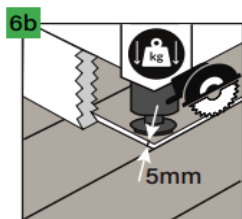
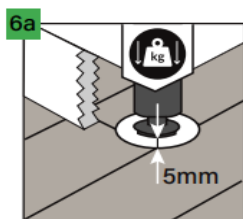
Pri dverách sa odporúča podrezať profily zárubne a ponechať voľný priestor nad osadeným panelom, aby neobmedzoval jeho prípadný pohyb.



V prípade zvislých potrubí zabudovaných do podkladu nechajte okolo potrubia voľný priestor. Otvory pre rúrky vyvrtajte vrtákom s priemerom o 5 mm väčším, ako je priemer rúrky.

Pri viacerých potrubíach vykurovacieho systému postupujte rovnako. Narezané panelové prvky spojte montážnym lepidlom na plastové prvky.

V dverových otvoroch medzi miestnosťami sa odporúča 5 mm dilatačná medzera, aby sa predišlo možným deformáciám v prípade: nepravidelného povrchu podlahy v susedných miestnostiach alebo používania podlahového vykurovania len v jednej zo susedných miestností alebo ak je podlahové kúrenie v oboch miestnostiach, ale s individuálnym regulátorom teploty. Ak je plocha podlahy väčšia ako 200 m² alebo dlhšia ako 20 m, dilatačné medzery sa musia zväčšiť na 5 mm.



Ak sú na podlahe umiestnené ťažké predmety (napríklad kuchynský nábytok, kuchynský ostrovček, vstavané skrine a iný nábytok pripevnený na stenu), musia sa medzi nimi ponechať 5 mm dilatačné škáry. Na ponechanie dilatačných škár odporúčame tieto spôsoby:

6a. V podlahe vyrežte otvor pre nožičky s 5 mm medzerou na každej strane, aby sa zachovala dilatačná škára.

6b. Pomocou píly vyrežte podlahu a pozdĺž nábytku nechajte 5 mm dilatačnú škáru.

6c. Pokládku podlahy dokončite v primeranej vzdialenosti (5 mm na každej strane) od ťažkého objektu.

MONTÁŽ



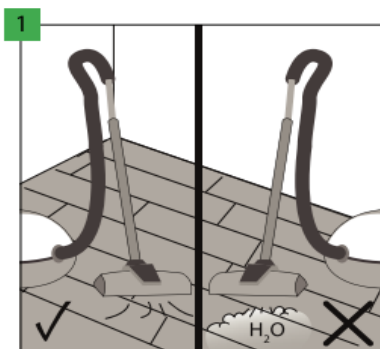
PREVÁDZKA A ÚDRŽBA



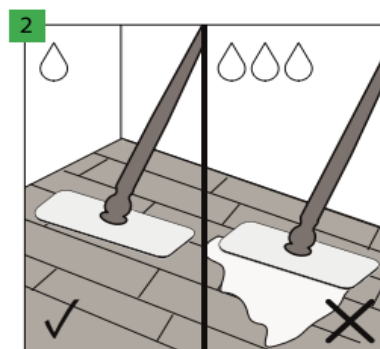
teplota: 18-30°C



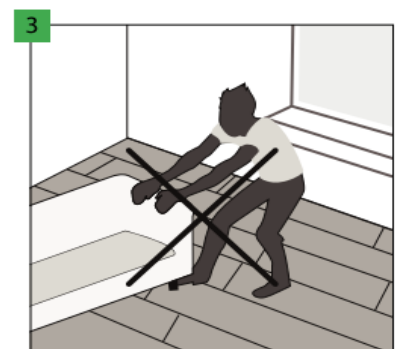
vlhkosť: 40-65 %



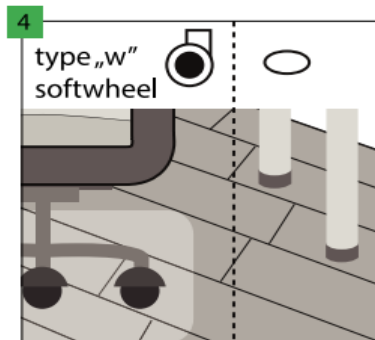
Podlahu Afirmax je možné čistiť vysávačom, ale je zakázané používať parné čistiace zariadenia.



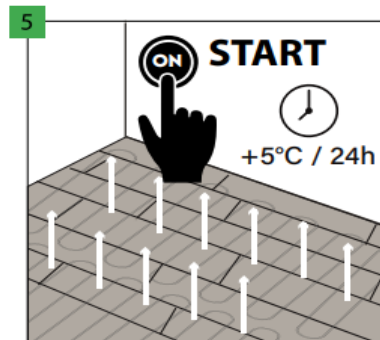
Podlahu Afirmax je možné čistiť vlhkým alebo mokrým mopom.



Presúvanie ťažkých predmetov po podlahe je zakázané. Mali by sa prenášať iba vtedy, keď sú zdvihnuté.



Používajte kancelárske stoličky s kolieskami typu W, ktoré navyše chránia podlahu vďaka ochrannej sieťke. Nohy nábytku by mali byť vybavené podložkami, napr. z plsti, ktoré chránia podlahu pred poškrábaním.



Po položení podlahy a čakaní 24 hodín môžete zapnúť podlahové kúrenie, pričom nezabudnite postupne zvyšovať teplotu (5 °C za deň).

POZOR! Upozorňujeme, že maximálna teplota povrchu podlahy je 27°C.