

# MONTAGE

## MONTAŻ

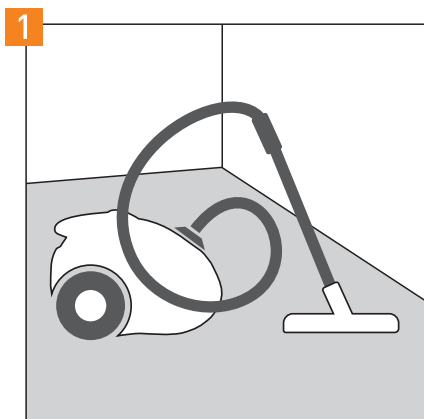
ALWAYS FOLLOW THE FLOOR MANUFACTURER'S INSTRUCTION!  
ZAWSZE POSTĘPUJ ZGODNIE Z ZALECENIAMI PRODUCENTA PODŁOGI!

FOR  
LVT

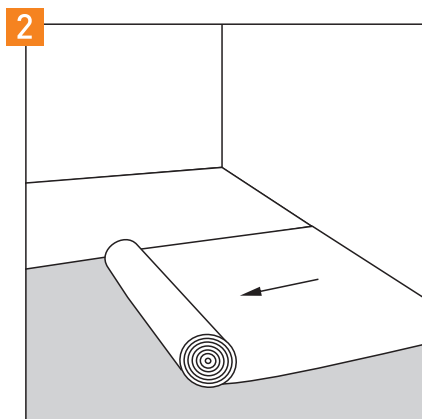
WITH  
CLICK

## ROLL FOR LVT

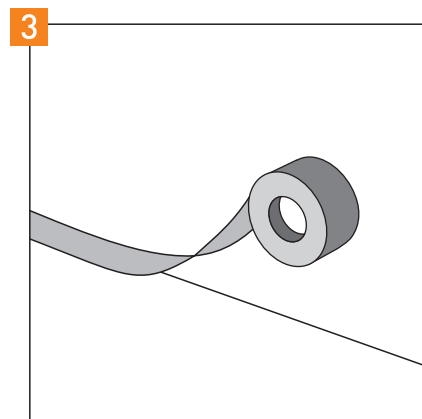
Podkład w rolce do LVT  
(Multiprotec LVT Family)



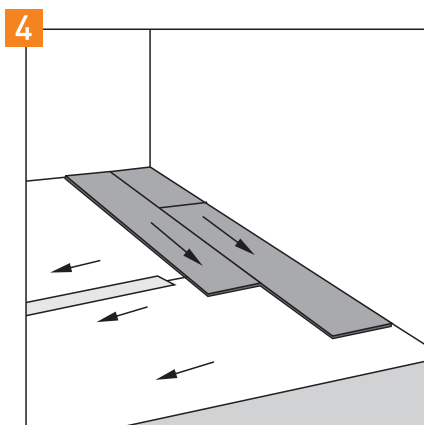
GB|  
The subfloor must be flat, clean, hard and dry.  
PL|  
Podłoże pod podłogą musi być płaskie, czyste, twarde i suche.



GB|  
Unroll an underlay on a clean and dry subsoile. The Aquastop layer should be facing up.  
PL|  
Rozwiń podkład na czystej i osuszonej powierzchni. Warstwa Aquastop powinna być skierowana ku górze.



GB|  
To provide a stable surface for floor installation connect underlay strips with alu tape.  
PL|  
Połącz sąsiadujące wstęgi podkładu taśmą w celu uzyskania stabilnej powierzchni do montażu podłogi.



GB|  
Place the floor perpendicularly to the underlay, follow the instruction provided by floor manufacturer.  
PL|  
Układaj podłogę prostopadle do kierunku układania podkładu wg instrukcji montażu dostarczonej przez producenta podłogi.



**REMEMBER**  
**PAMIĘTAJ**



TAPE  
TAŚMA