

INSTRUCTIONS POUR LA POSE DU PLANCHER

ARBITON AMARON HERRINGBONE CLICK

REMARQUE!

Pour éviter toute différence de couleur, il est recommandé d'installer des panneaux à partir du même lot de production. Avant l'installation, il est nécessaire de vérifier le lot de production, dont le numéro est indiqué sur chaque emballage.

REMARQUE!

Avant l'installation, les panneaux doivent être soigneusement inspectés pour détecter les défauts de matériau, en particulier les défauts de la surface décorative, les dommages mécaniques aux serrures, ainsi que les écarts de couleur ou de brillance. La différence et la variété de structures, les anneaux et les nœuds en bois, la présence d'anneaux ou de fissures en bois blanchi sont des éléments de conception et ne sont pas considérés comme des défauts du produit. L'installation des panneaux est considérée comme une acceptation du produit et aucun dommage et / ou divergence de couleur, ainsi que les variations de conception énumérées ci-dessus, ne peuvent être la base de toute réclamation ultérieure concernant le produit.

Avant la pose, il est recommandé de trier les panneaux en fonction de la conception et des nuances, puis de les installer alternativement pour obtenir une transition uniforme satisfaisante d'une vue à l'autre à l'intérieur. Pour obtenir le meilleur effet visuel, les panneaux doivent toujours être posés vers la source lumineuse principale.

L'emballage ouvert doit être utilisé immédiatement (voir-> PRÉPARATION, section N° 8).



STRONG & SILENT
**CLICK
FLOOR**

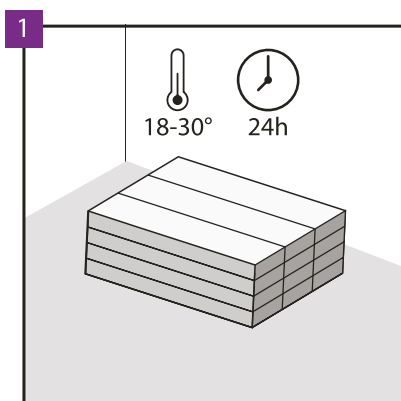


AMARON COLLECTION

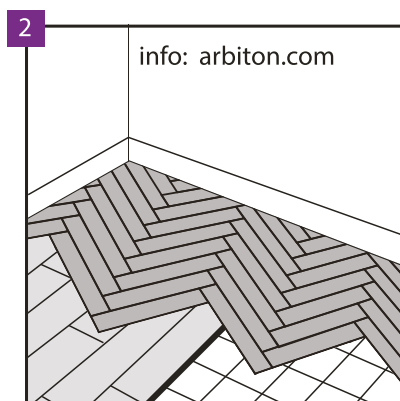


PRÉPARATION:

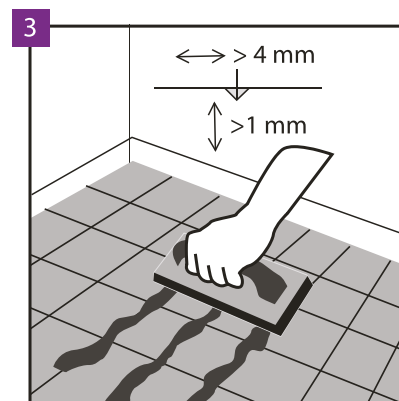
18-30°C 40-65%



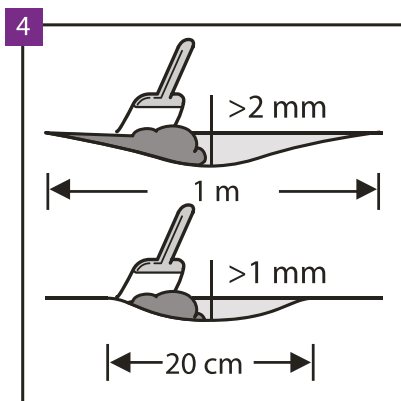
Il est recommandé d'être prudent lors du transport et du stockage des panneaux. Il est recommandé de transporter et de stocker le produit dans une position horizontale. L'emballage ne doit pas être placé à la verticale, ni stocké dans des locaux humides ou poussiéreux, ni dans des endroits soumis à des températures extrêmes. Avant la pose, les panneaux doivent subir une acclimation de 24 heures à une température de 18-30°C dans les locaux où ils seront installés. En cas de transport et / ou de stockage à une température inférieure à +5°C, le temps d'acclimation doit être porté à 48 heures.



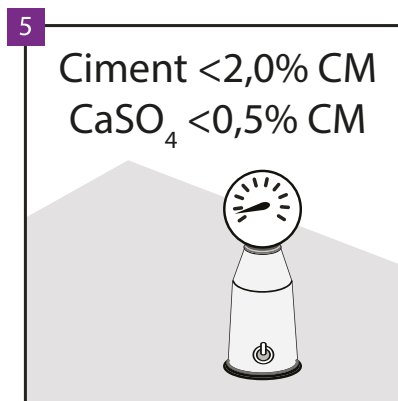
Le type de support, sa qualité et sa préparation, en particulier l'élimination de toute irrégularité, ont une influence décisive sur le résultat final. Les panneaux conviennent pour une installation sur des supports en ciment et anhydrite, des supports autonivelants, des carreaux de céramique, du parquet collé, des revêtements de sol en PVC et linoléum collés, ainsi que des sols en OSB ou en contreplaqué sans déflexion et teneur en humidité du bois inférieure à 10%. L'installation sur un «plancher flottant» tel que des planches stratifiées et des panneaux stratifiés est autorisée à condition qu'une base avec CS = 200 kPa et un pare-vapeur avec SD > 75 m soient posées en dessous. Ne pas installer les panneaux directement sur des tapis ou autres revêtements de sol souples. Avant l'installation, la base et le revêtement de sol doivent toujours être recouverts d'une sous-couche de nivellement insonorisée spécifiée par le garant. Le fait de ne pas installer la sous-couche ou d'installer une sous-couche inadaptée entraînera une perte de garantie et un risque élevé d'endommagement des panneaux.



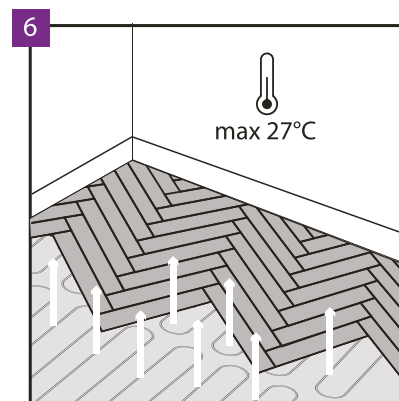
Dans le cas d'une installation sur une base de carreaux de céramique, remplissez les joints de carreaux avec un espace de plus de 4 mm et de plus de 1 mm de profondeur avec un composé de calfeutrage solide tel que l'époxy. L'installation est autorisée sur des carreaux dont les joints ne dépassent pas 5 mm et une profondeur de 1 mm sans utiliser de composé de nivellement, à condition qu'une sous-couche Arbiton ou Ewifoam soit disponible, destinée à l'installation de sols durs et LVT.



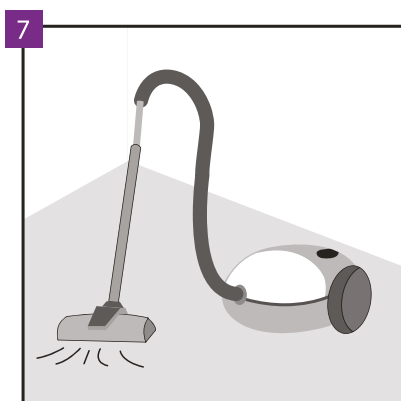
Assurez-vous que la base est complètement plate. Toute irrégularité de la base supérieure à 1 mm de longueur supérieure à 20 cm ou supérieure à 2 mm de longueur supérieure à 1 m doit être nivelée. Vérifiez si vous devez utiliser un apprêt ou un matériau isolant. Pour préparer une base parfaite, appliquez une solution ou un composé auto-nivelant sur toute la surface.



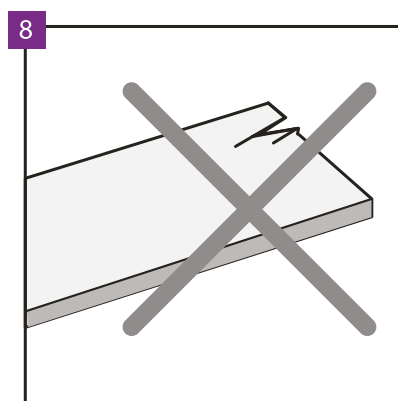
Dans le cas des substrats à base de ciment, la teneur en humidité doit être inférieure à 2,0%, et dans le cas des substrats anhydrite, inférieure à 0,5%. Si un système de chauffage par le sol est installé, les valeurs ci-dessus doivent être respectivement de 1,5% et 0,3%.



Les panneaux peuvent être posés sur une base chauffante à condition que la température maximale de surface du sol soit maintenue à 27°C. Le chauffage par le sol doit être éteint un jour avant l'installation, et après l'installation des panneaux, attendez un autre jour et allumez progressivement le chauffage par le sol (en augmentant la température de 5°C par jour). Il est permis d'installer le sol sur un chauffage à eau chaude ou un chauffage électrique au sol (encastré dans la base), ce qui garantit les plages de température ci-dessus. Il n'est pas recommandé de l'installer directement sur un tapis chauffant électrique.



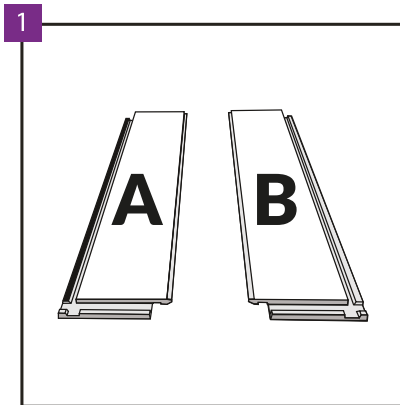
Assurez-vous que le substrat est sec, plat, stable et exempt de graisse ou de produits chimiques. Les irrégularités saillantes doivent être supprimées ou nettoyées. Avant l'installation, balayez et aspirez soigneusement la base pour éliminer toute saleté. Les défauts plus graves de la base et les grandes fissures doivent être réparés.



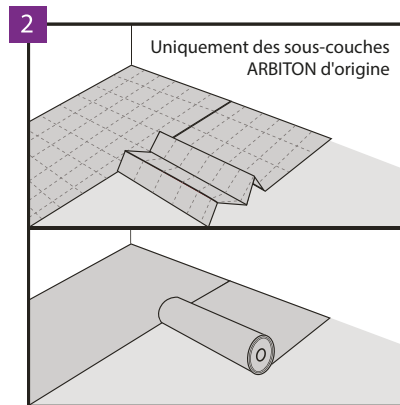
Avant et pendant l'installation, contrôlez les panneaux dans des conditions d'éclairage optimales. N'utilisez pas de panneaux défectueux.

POSE DES PANNEAUX DU PLANCHER:

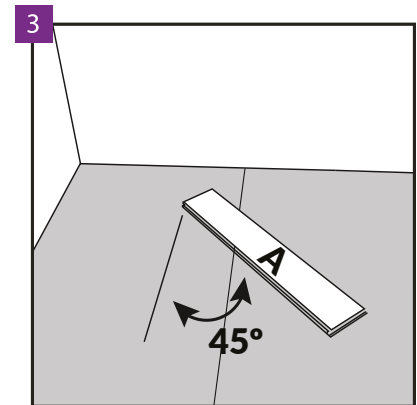
🌡️ 18-30°C 💧 40-65%



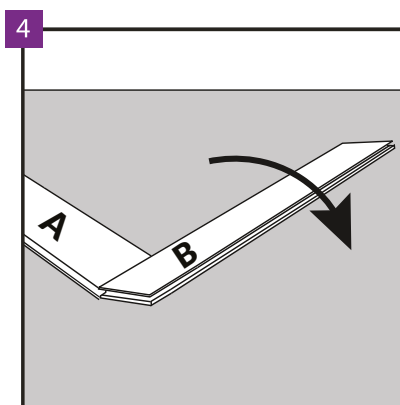
Chaque emballage contient deux types de panneaux: A et B. Les unités de panneaux sont étiquetées en bas comme A ou B pour faciliter la différenciation. Les pièces A et B doivent être triées séparément avant l'installation. Lors de l'installation, il est très important de s'assurer que les panneaux A et B sont installés aux endroits appropriés de la rangée (voir -> pose des panneaux, points 7; 9 et 10).



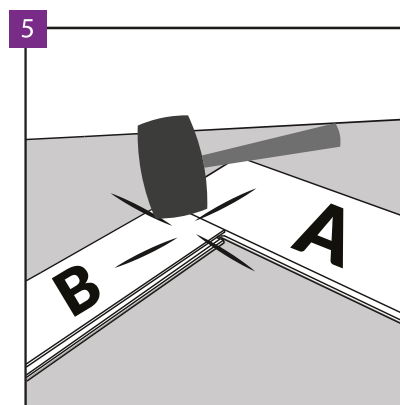
Assurez-vous que la base est correctement préparée. Ensuite, posez la sous-couche de la marque Arbiton ou Ewifoam, qui est destinée à la pose de sols durs et LVT. Les bandes de sous-couche adjacentes doivent être bien ajustées et jointes en chevauchement ou avec du ruban Arbiton ou Ewifoam AluTape, sans laisser d'espace entre elles.



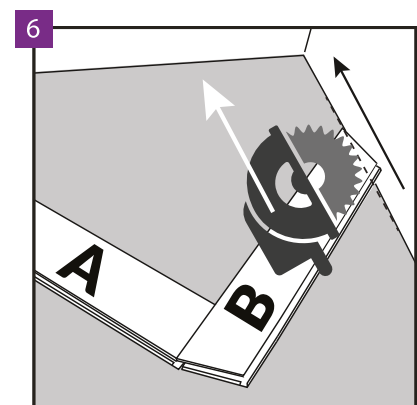
Commencez l'installation de gauche à droite avec le panneau A, qui doit être tourné de 45°. Les bords des panneaux le long du mur doivent être coupés à la taille à un angle de 45° proportionnel aux murs. ATTENTION! Veillez à conserver les espaces de compensation appropriés aux murs (voir installation, figure 15).



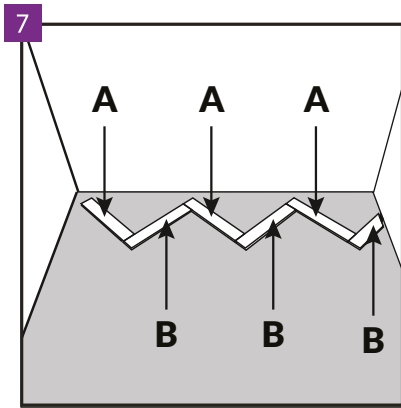
Installer (fixer) sans utiliser de marteau le panneau B va vers l'intérieur dans le sens indiqué sur la figure ci-dessus.



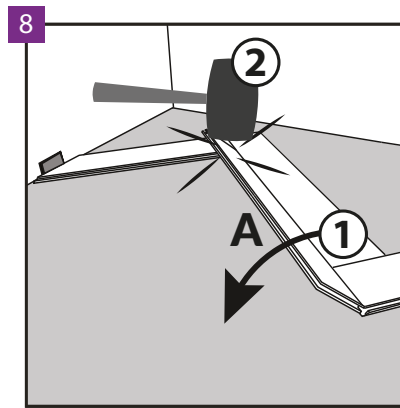
Ensuite, connectez le panneau B au panneau A à l'aide d'un marteau caoutchouté. Attention! Chaque panneau contient seulement 1 serrure qui peut être fixé. Les autres serrures doivent être installées sans être enfoncées (voir installation, figure 4). Attention! Vérifiez très soigneusement la serrure avant de la marteler (l'absence d'ajustement précis de la serrure, puis l'enfoncement du panneau entraînera son endommagement, ce qui entraînera le rejet d'une réclamation éventuelle).



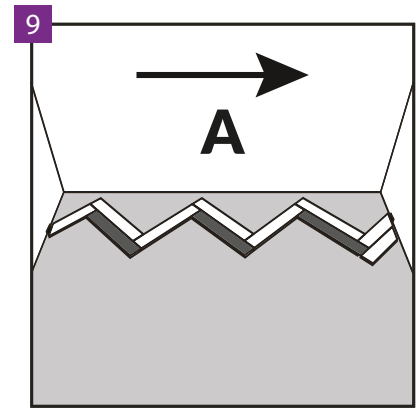
Installez le panneau B suivant dans la même rangée (voir le Guide d'installation au sol - Fig. 4). Coupez le panneau en vous assurant d'utiliser les espaces de dilatation appropriés contre les murs (voir le guide de pose de plancher - Fig. 15).



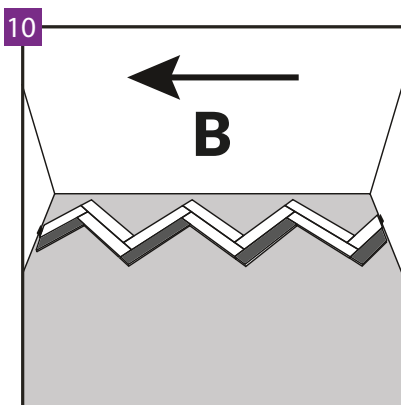
La première rangée doit être composée de panneaux disposés alternativement, qui seront empilés exactement de la même manière que sur la figure présentée.



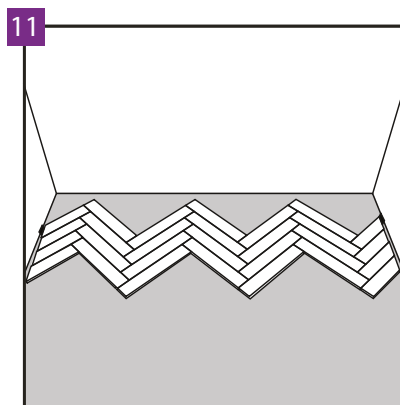
La pose de la deuxième rangée doit également commencer par le panneau A. S'il vous plaît, veuillez toujours garder à l'esprit les règles d'installation des panneaux - lors de l'installation du panneau B sur le panneau A, les côtés longs sont installés par fixation et les côtés courts sont installés par enfoncement.



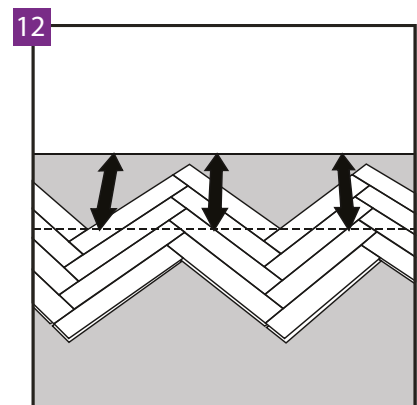
Il est très important que l'installation de chaque rangée soit effectuée sur le principe de l'installation des panneaux A dans la direction souhaitée.



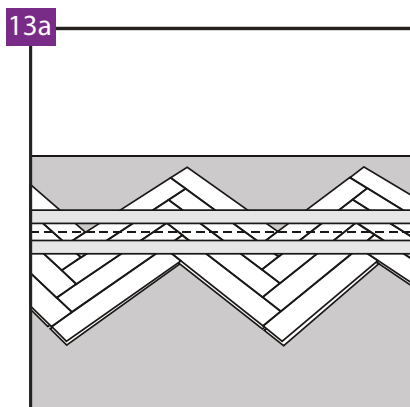
Il est important que l'assemblage de chaque rangée soit effectué sur le principe que les panneaux B sont assemblés à gauche, c'est-à-dire dans la direction opposée à l'assemblage de panneaux A.



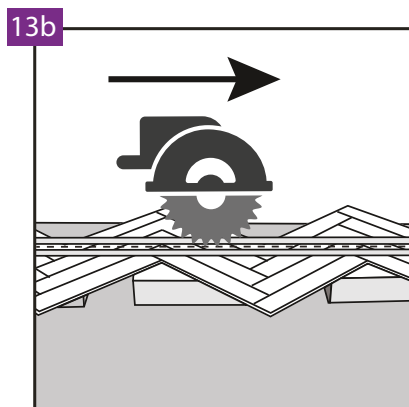
La pose de chaque rangée suivante doit être effectuée comme indiqué dans les figures 9 et 10.



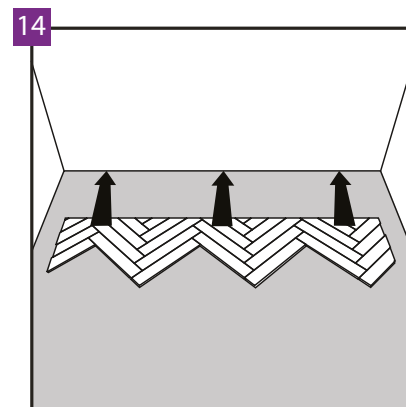
Après avoir posé quatre rangées complètes de panneaux, définissez une ligne le long de laquelle le sol sera coupé afin que le fragment résultant puisse être déplacé vers le mur.



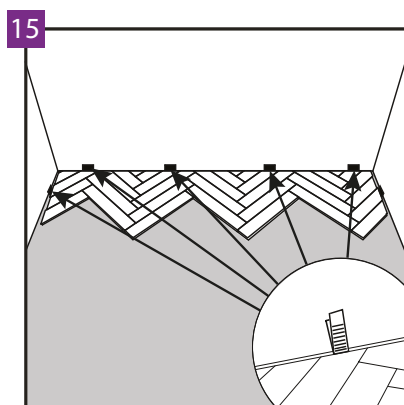
Il est recommandé de couper les panneaux à l'aide d'une scie circulaire ou d'une scie à guidage.



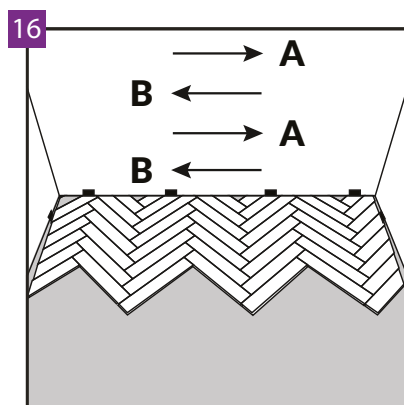
Lors de la coupe, il est recommandé d'utiliser des pinces qui doivent être installées sous le sol pour éviter d'endommager le substrat. La hauteur des fixations doit être ajustée conformément aux instructions du Fabricant de la scie circulaire ou de la scie à guidage.



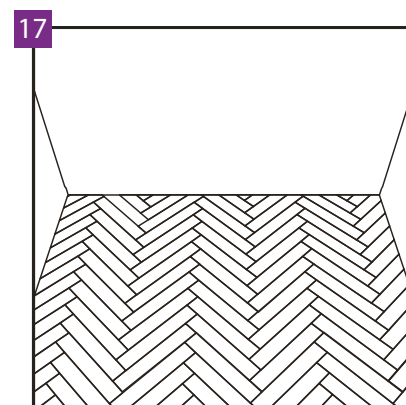
Le sol coupé doit être pressé contre le mur en tenant compte du compensateur.



Laissez 5 mm d'espace autour du périmètre près des murs pour permettre la dilatation du sol. La surface maximale pouvant être posée sans joints de dilatation supplémentaires est de 200 m². Si la surface est plus grande, appliquez un compensateur d'expansion supplémentaire et augmentez toutes les coutures d'expansion à 10 mm. La longueur maximale de la surface du sol dans une direction qui peut être posée sans joints d'expansion supplémentaires est de 20 M. si la longueur est plus grande, appliquez un compensateur d'expansion supplémentaire et augmentez toutes les coutures d'expansion à 10 mm.

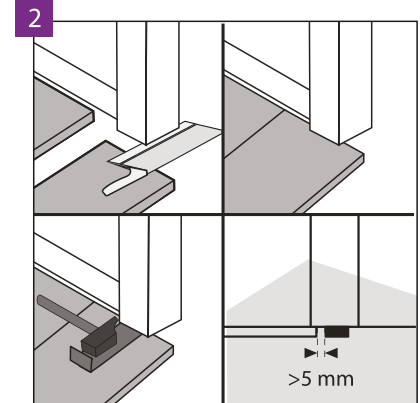
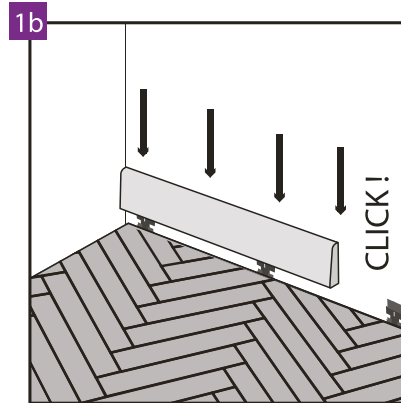
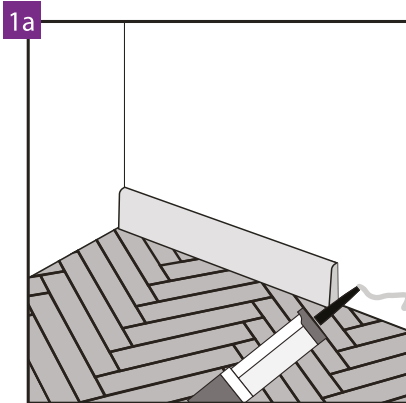


Continuez à poser les rangées de plancher suivantes conformément aux règles de montage (voir Figures 7; 9 et 10).



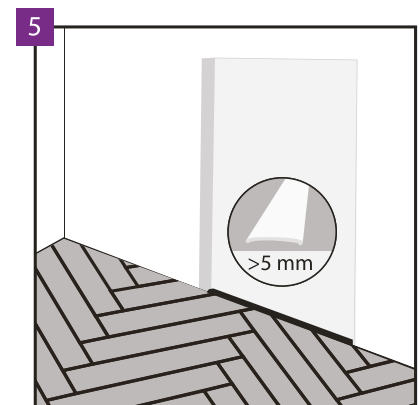
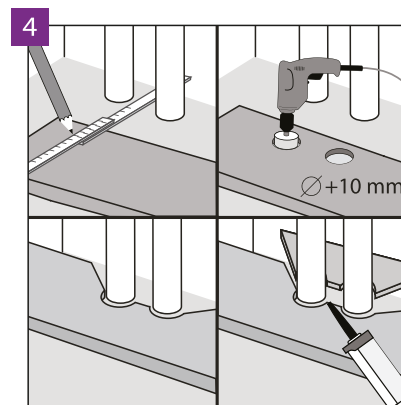
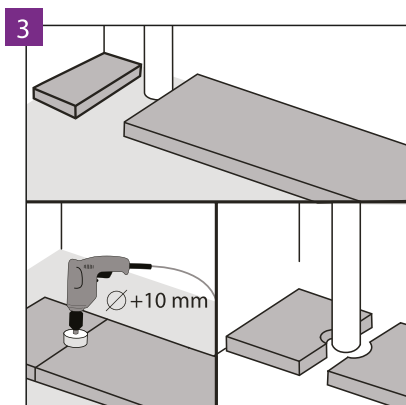
En suivant les règles décrites ci-dessus, continuez à poser le sol jusqu'à ce que le travail soit terminé.

FINITION DU PLANCHER



Les espaces de compensation le long des murs doivent être recouverts d'une bande décorative, montée avec de la colle ou des pinces spéciales. Il est recommandé d'utiliser des bandes décoratives Arbiton conçues pour le panneau afin d'assurer une excellente correspondance des couleurs et une excellente résistance aux rayures.

Aux portes, il est recommandé de couper les profilés des cadres de porte et de laisser un espace libre au-dessus du panneau installé afin de ne pas limiter son mouvement possible.



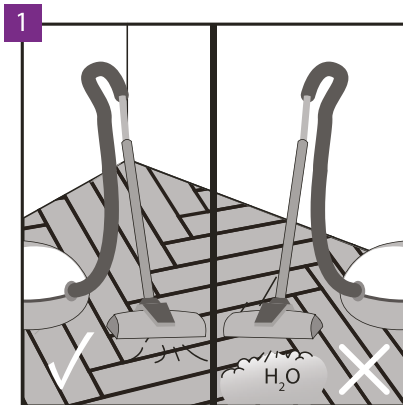
Dans le cas de tuyaux verticaux intégrés dans la base, laissez un espace libre autour des tuyaux. Les trous pour les tuyaux doivent être percés avec une perceuse dont le diamètre est supérieur au diamètre du tuyau de 15 mm.

Procédez de la même manière dans le cas d'un plus grand nombre de tuyaux du système de chauffage. Les éléments de panneau découpés doivent être joints avec de la colle de montage pour les éléments en plastique.

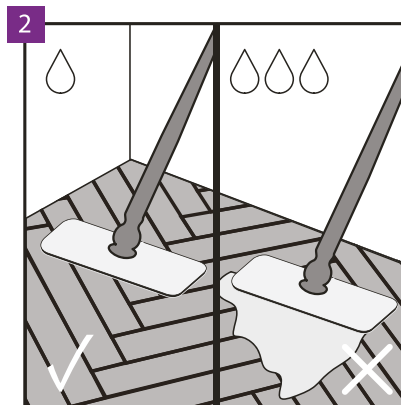
Il est recommandé d'utiliser un jeu de compensation de 5 mm dans l'ouverture de la porte entre les pièces, ce qui évitera les contraintes dans les cas: la forme irrégulière de la surface du sol dans les pièces adjacentes, le placement de meubles lourds dans l'une des pièces ou l'utilisation d'un plancher chauffant dans une seule pièce adjacente et/ou des contrôleurs de température dans une pièce séparée. Dans le cas où la surface de plancher est supérieure à 200 m² ou supérieure à 20 m, les espaces de compensation doivent être augmentés à 10 mm.

UTILISATION ET ENTRETIEN:

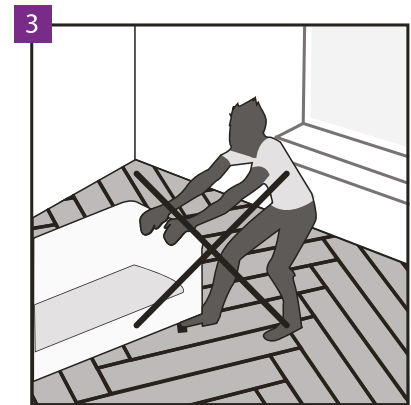
🌡️ 18-30°C 💧 40-65%



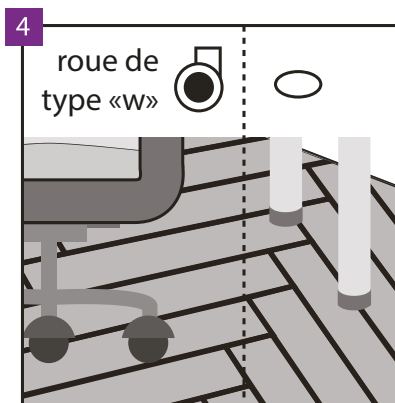
Le plancher Arbiton peut être nettoyé avec un aspirateur, cependant, il est interdit d'utiliser des appareils de nettoyage à la vapeur.



Le plancher Arbiton peut être lavé avec un chiffon humide.



Il est interdit de déplacer des objets lourds sur le plancher. Ils ne peuvent être déplacés que sous une forme surélevés.



Utilisez des chaises de bureau avec des roues de type-W qui protègent davantage le sol grâce à un filet de sécurité. Les pieds des meubles doivent être munis de garnitures, par exemple en feutre, pour protéger le sol des rayures.