



INSTRUCTIONS POUR LA POSE DU PARQUET

WOODRIC CLICK ACOUSTIC, WOODRIC CLICK EIR ACOUSTIC

ATTENTION !

Pour la pose dans le cadre d'un projet, il est recommandé d'utiliser des lames de parquet d'une unique série de production, ceci dans le but d'éliminer les divergences de couleur. Avant la pose, il est indispensable de vérifier la série de production, dont le numéro (« BATCH ») est indiqué sur chaque emballage.

ATTENTION !

Avant l'installation, les panneaux doivent être soigneusement inspectés pour détecter les défauts de matériaux, en particulier les défauts de surface décoratifs, les dommages mécaniques aux serrures et les écarts de couleur ou de brillance. Les différences et les variations dans les structures, les anneaux et les nœuds en bois, les anneaux ou les fissures en bois blanchi sont des éléments de conception et ne sont pas considérés comme des défauts du produit. L'installation des panneaux est considérée comme une acceptation du produit et aucun dommage et/ou écart dans les variations de couleur ou de conception énumérées ci-dessus ne peut servir de base à toute autre réclamation concernant le produit.

Avant la pose, il est recommandé de trier les panneaux selon le dessin et les teintes, puis d'installer les panneaux un par un afin d'obtenir une transition uniforme satisfaisante d'un type à l'autre dans la pièce. Pour obtenir le meilleur effet visuel, les panneaux doivent toujours être posés vers la source de lumière principale.

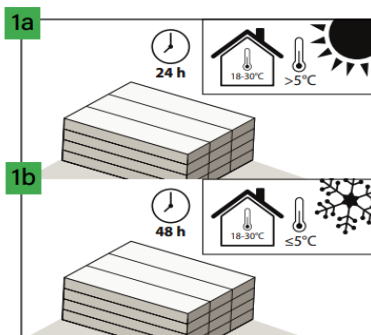
Les emballages ouverts doivent être utilisés immédiatement (voir -> PREPARATION rubrique № 11)

POSE

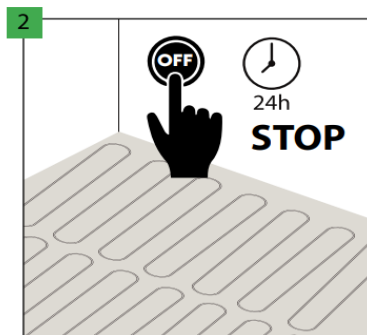


 **PRÉPARATION :**
température: 18-30°C

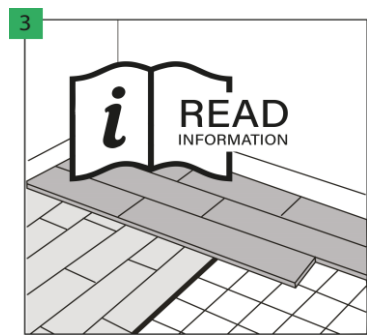
 humidité: 40-65%



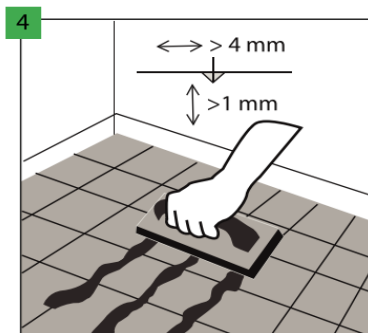
Dans le cas de températures $>5^{\circ}\text{C}$ pendant le transport, le temps d'acclimatation dans une pièce où la température est comprise entre 18 et 30°C doit être de 24 heures (dans la pièce où la pose sera effectuée). Par contre, dans le cas de températures $\leq 5^{\circ}\text{C}$ pendant le transport, le temps d'acclimatation doit être de 48 heures dans une pièce dont la température est comprise entre 18 et 30°C .



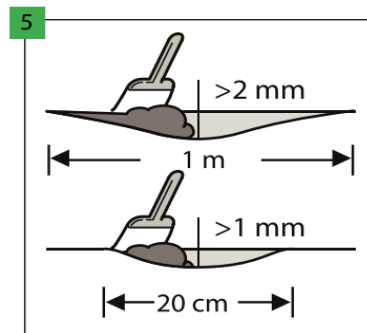
Il convient de couper le chauffage au sol durant des 24 heures qui précèdent la pose.



Avant l'installation, il convient de lire et de suivre obligatoirement les instructions d'installation.



En cas d'installation sur une base carrelée en céramique, jointoyez les joints avec des espaces plus larges que 4 mm et plus profonds que 1 mm avec un composé à joints durable tel qu'un coulis en caoutchouc.



Assurez-vous que la base est complètement plate. Toutes les irrégularités du sous-plancher excédant 1 mm et excédant 20 cm de longueur, ou excédant 2 mm et excédant 1 m de longueur, doivent être nivelées. Vérifiez si vous devez utiliser un apprêt ou un matériau isolant. Pour préparer la base parfaite, appliquez un mortier de ciment ou un composé autonivelant sur toute la surface.

POSE



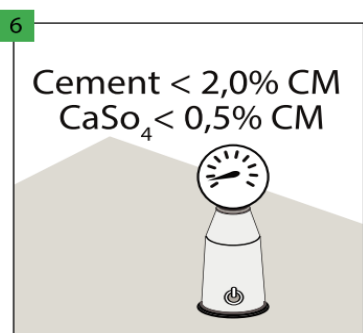
PRÉPARATION :



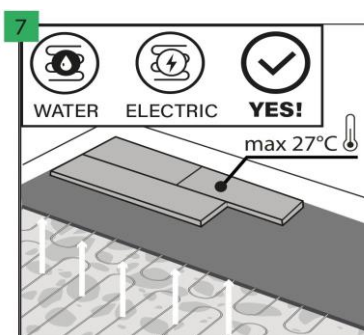
température: 18-30°C



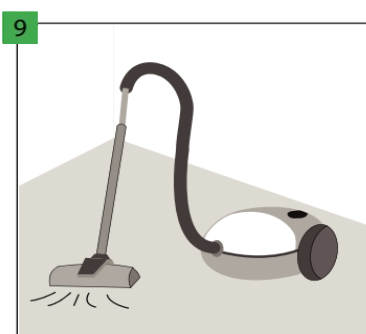
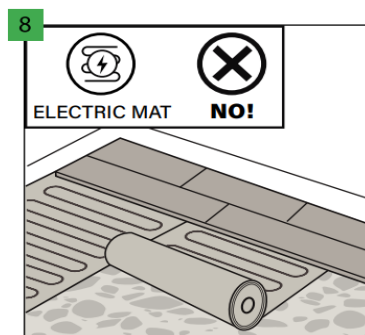
humidité: 40-65%



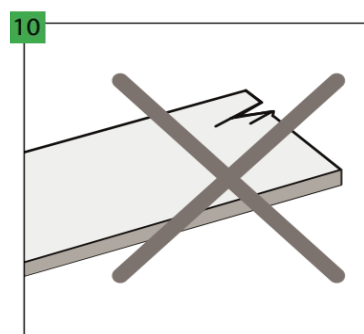
Dans le cas d'une base de ciment, sa teneur en humidité doit être inférieure à 2,0% et dans le cas de l'anhydrite, inférieure à 0,5%. Dans le cas d'une installation avec chauffage du plancher, les valeurs ci-dessus doivent être de 1,8% et 0,3%, respectivement.



Les panneaux peuvent être posés sur plancher chauffant à condition que la température maximale de la surface du sol soit maintenue à 27°C. Le chauffage du plancher doit être éteint un jour avant la pose, et après la pose des panneaux, attendre un autre jour et allumer progressivement chauffage du plancher (augmentation de la température de 5°C par jour). Il est permis d'installer le plancher au-dessus d'un chauffage à eau ou d'un plancher chauffant électrique (encastré dans la base), ce qui garantit les plages de température susmentionnées. L'installation direct sur un tapis chauffant électrique n'est pas recommandée.



Veiller à ce que le sol soit sec, plat, stable et exempt de graisse et de produits chimiques. Les inégalités saillantes doivent être raclées et éliminées. Avant la pose, le sol doit être soigneusement balayé et dépoussiéré à l'aide d'un aspirateur, afin d'éliminer tous les débris. Il est indispensable de réparer les fissures les plus grandes et les imperfections les plus importantes du sol.



Avant et durant la pose, toutes les lames doivent être inspectées dans des conditions d'éclairage optimales. Les lames de parquet défectueuses ne doivent pas être utilisées.

POSE



POSE DE PANNEAUX:

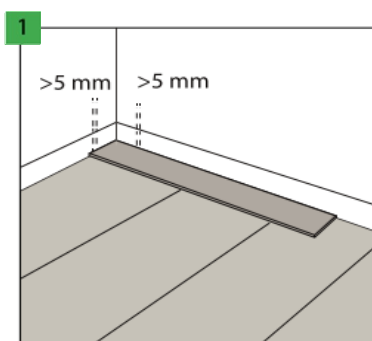
température: 18-30°C



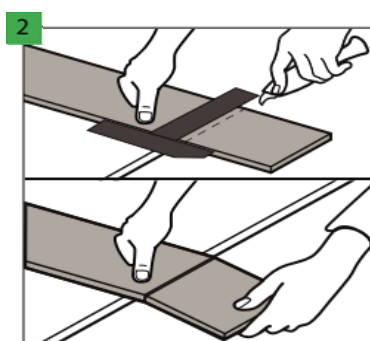
humidité: 40-65%



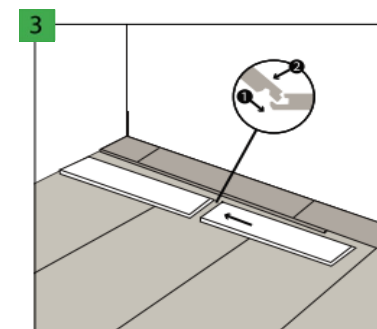
base sous le plancher min. 15°C



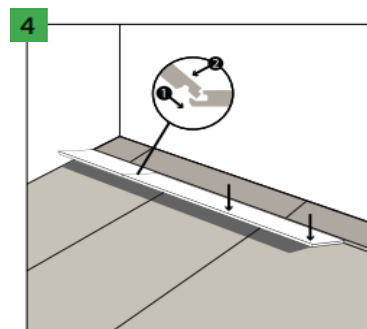
Laissez des espaces de 5 mm autour du périmètre des murs pour compenser l'expansion linéaire du sol. La surface maximale pouvant être posée sans espace supplémentaire est de 200 m². Pour les surfaces plus grandes, augmentez tous les espaces à 10 mm. La longueur maximale de la surface du sol dans une direction pouvant être posée sans joint de dilatation supplémentaire est de 20 m. Dans le cas d'une plus grande longueur, augmentez tous les espaces à 10 mm.



Pour une coupe supplémentaire des planchers, avec un couteau bien aiguisé, coupez la couche supérieure et cassez rapidement une partie du panneau en le posant sur le bord. De plus, les panneaux de plancher sont faciles à couper avec une scie électrique.



Les panneaux de plancher sont équipés de serrures sur les côtés court et long. Reliez d'abord les côtés courts des panneaux adjacents les uns aux autres.



Ensuite, attachez la rangée assemblée aux rangées précédemment empilées avec le côté long. REMARQUE! Pour les installateurs expérimentés, la deuxième méthode d'assemblage des panneaux est recommandée : installez chaque panneau en série avec le panneau précédemment installé. Pour ce faire, fixez d'abord le verrou du panneau sur son côté court, abaissez le panneau le long du côté long, en laissant un espace étroit, puis soulevez légèrement le panneau à un angle de 20-25° pour fixer le verrou sur le côté long. Répétez ces étapes pour le panneau suivant.

ATTENTION !

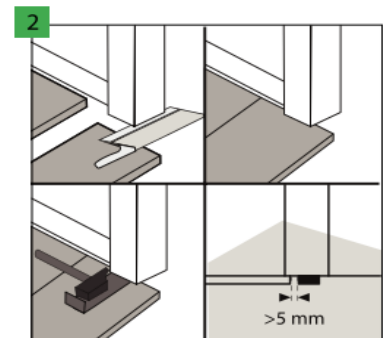
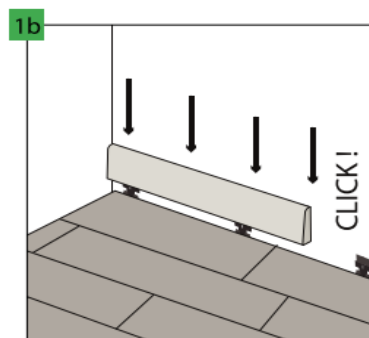
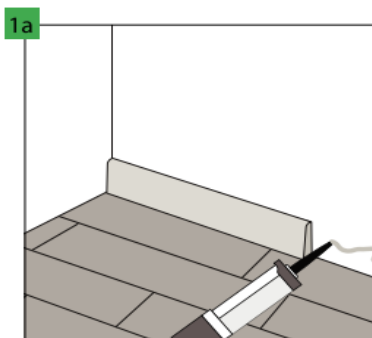
Les panneaux doivent être superposés à une distance d'au moins 30 cm.
La largeur des rangées extrêmes des panneaux doit être d'au moins 10 cm.

POSE



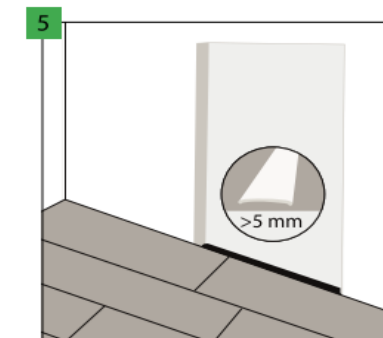
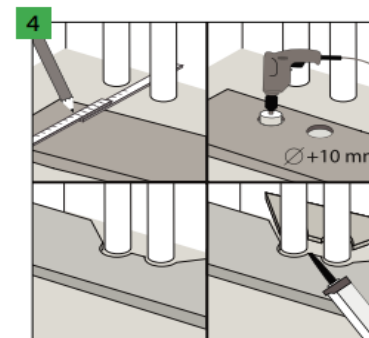
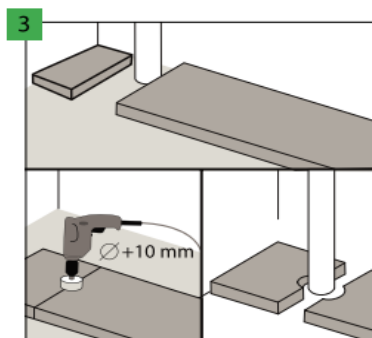
FINITION DU PLANCHER:
température: 18-30°C

humidité: 40-65 %



Couvrir les dilatations le long des murs avec des plinthes décoratives, en les collant ou en les fixant à l'aide de clips spéciaux. Il est recommandé d'utiliser des plinthes de la marque Arbiton dédiées à un modèle donné de lame de parquet, ce qui garantit une excellente harmonie des couleurs et un revêtement résistant aux rayures.

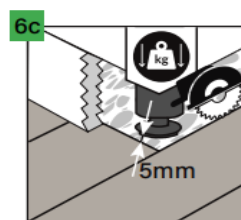
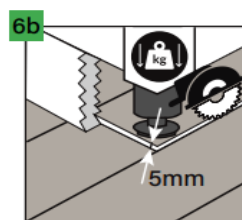
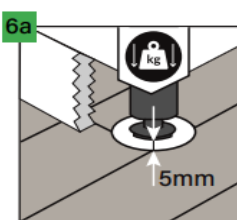
Pour les portes, il est conseillé de découper les profilés du cadre et de laisser un espace libre au-dessus de la lame de parquet posée, afin de ne pas entraver les possibilités de mouvement.



Dans le cas de tuyaux verticaux encastrés dans la base, laisser un espace libre autour des tuyaux. Les trous pour les tuyaux doivent être percés avec une perceuse dont le diamètre est supérieur de 5 mm au diamètre du tuyau.

Procédez de la même manière pour plus de tuyaux dans le système de chauffage. Les éléments de panneau découpés doivent être reliés à l'aide d'un adhésif de montage pour éléments en plastique.

Il est recommandé d'utiliser un joint de dilatation de 5 mm dans l'embrasure de la porte entre les pièces, ce qui évitera d'éventuelles déformations en cas de : surfaces de sol de forme irrégulière dans les pièces voisines, ou utilisation du chauffage par le sol dans une seule des pièces ou si chauffage au sol dans les deux pièces mais avec régulateur de température individuel. les pièces adjacentes. Si la surface au sol est supérieure à 200 m² ou supérieure à 20 m, les joints de dilatation doivent être augmentés à 5 mm.



Dans le cas d'objets lourds sur le sol (tels que les meubles de cuisine, îlot de cuisine, armoires encastrées et autres meubles fixés au mur), il est nécessaire de laisser des joints d'expansion de 5 mm entre eux. Pour laisser des joints de dilatation, nous recommandons les méthodes suivantes :

6a. Découper un trou pour les pieds dans le sol avec un espace de 5 mm de chaque côté pour conserver le joint de dilatation.


6b. Couper le sol à la scie et laisser un joint de dilatation de 5 mm le long du meuble.

6c. Terminez la pose du sol à une distance appropriée (5 mm de chaque côté) d'un objet lourd.

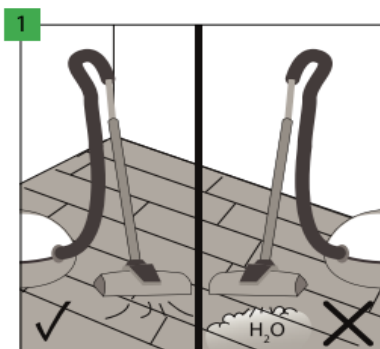
POSE



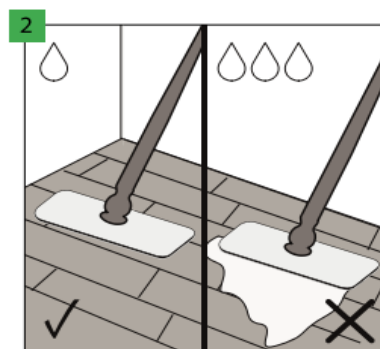
UTILISATION ET ENTRETIEN:

 température: 18-30°C

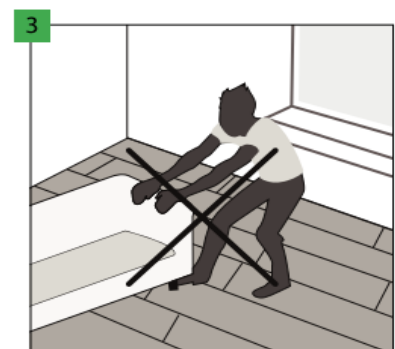
 humidité: 40-65 %



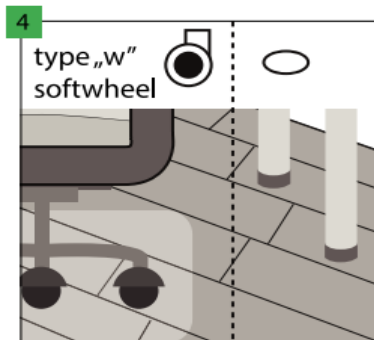
Les sols Arbiton peuvent être nettoyés à l'aide d'un aspirateur, cependant l'utilisation de nettoyeurs à vapeur est interdite.



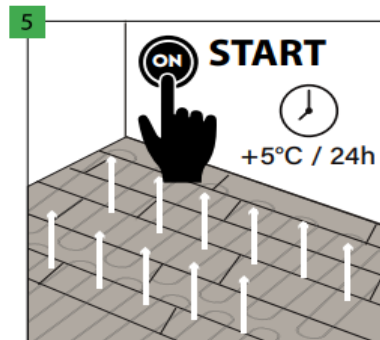
Les sols Arbiton peuvent être nettoyés avec une serpillière humide ou mouillée.



Faire glisser des objets lourds sur le sol est interdit. Ils ne doivent être déplacés qu'une fois qu'ils ont été soulevés.



Utiliser des chaises de bureau à roulettes de type W en protégeant le sol avec un tapis de protection. Munir les pieds des meubles de patins de protection contre les rayures, par exemple en feutre.



Après avoir posé le parquet et attendu 24 heures, le chauffage par le sol peut être mis en marche, en n'oubliant pas d'augmenter progressivement la température (5 °C par jour).

ATTENTION ! Il convient de noter que la température maximale de la surface du sol ne doit pas dépasser 27°C.