

NÁVOD NA POKLÁDKU PODLAHY

AMARON CHEVRON

UPOZORNENIE!

Aby sa predišlo farebným rozdielom, odporúča sa použiť na inštaláciu panely z rovnakej výrobnéj šarže. Pred inštaláciou skontrolujte číslo výrobnéj šarže, ktoré je uvedené na každom balení.

UPOZORNENIE!

Pred montážou starostlivo skontrolujte, či panely nemajú vady materiálu, najmä vady dekoratívneho povrchu, mechanické poškodenie zámkov, ako aj rozdiely vo farbe alebo lesku. Odlišná a rôznorodá štruktúra, letokruhy a suky dreva, výskyt vybielených letokruhov alebo prasklín sú konštrukčné prvky a nepovažujú sa za chyby výrobku. Inštalácia panelov sa považuje za prevzatie výrobku a žiadne poškodenie a/alebo farebné odchýlky, ani vyššie uvedené konštrukčné odchýlky nesmú byť dôvodom pre akúkoľvek následnú reklamáciu týkajúcu sa výrobku.

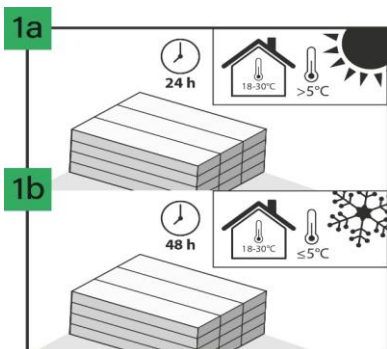
Pred položením sa odporúča zoradiť panely podľa vzoru a odtieňa a potom ich striedavo inštalovať, aby sa dosiahol uspokojivý jednotný prechod z jedného typu do druhého v miestnosti. Aby sa dosiahol najlepší vizuálny efekt, panely by mali byť vždy položené v smere hlavného zdroja svetla.

Otvorené balenie sa musí okamžite použiť (pozri -> PRÍPRAVA, časť č. 10)

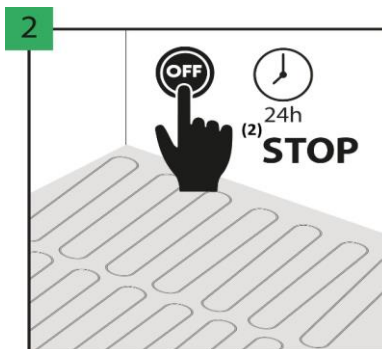
MONTÁŽ

 **PRÍPRAVA:**
teplota: 18-30°C

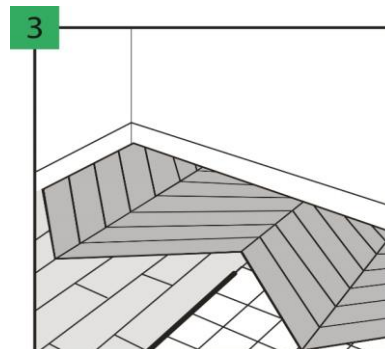
 **vlhkosť: 40-65 %**



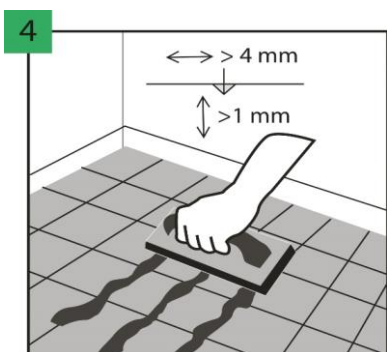
V prípade teploty $>5^{\circ}\text{C}$ počas prepravy, by mala byť doba aklimatizácie v miestnosti s teplotou 18-30°C 24 hodín (v miestnosti, kde budú inštalované). V prípade teploty $\leq 5^{\circ}\text{C}$ počas prepravy by však mala byť doba aklimatizácie v miestnosti s teplotou 18-30°C 48 hodín.



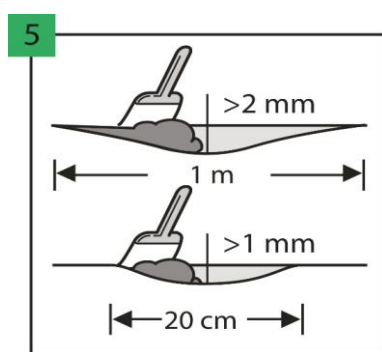
Pred montážou vypnite podlahové kúrenie na 24 hodín.



Rozhodujúci vplyv na výsledný efekt má druh podkladu, jeho kvalita a príprava, najmä nerovnosti. Panely sú vhodné na inštaláciu na cementové a anhydritové podlahy, samonivelačné potery, keramické obklady, lepené parkety, lepené podlahové krytiny z PVC a linolea, ako aj na podlahy z OSB dosiek alebo preglejky, ak neklesajú a vlhkosť v dreve je pod úrovňou 10 %. Inštalácia na plávajúce podlahy, ako sú sendvičové dosky a laminované panely, je povolená za predpokladu, že je pod nimi správne položený podklad s parametrom $\text{CS} = 200 \text{ kPa}$ a parozábrana s $\text{SD} > 75 \text{ m}$. Panely neumiestňujte priamo na koberce alebo iné mäkké podlahové krytiny. Pred inštaláciou musí byť podklad alebo podlahová krytina vždy pokrytá akusticky vyrovnávacou podložkou stanovenou garantom. Neschopnosť položiť podložku alebo položiť nesprávnu podložku bude mať za následok stratu záruky a vysoké riziko poškodenia samotných panelov.



V prípade montáže na podklad pokrytý keramikou dlahou vyplňte škáry obkladov so medzerou širšou ako 4 mm a hĺbkou ako 1 mm odolným tmelom na vyplnenie škár, napr. živícou zálievkou. Inštalácia na dosky so škárami do šírky 5 mm a hĺbky 1 mm je povolená bez vyrovnania škár za predpokladu, že sa použije základný náter Multiprotec Super Hardlay alebo Vinclis Super Solid.



Uistite sa, že podklad je úplne rovný. Všetky nerovnosti podkladu presahujúce 1 mm pri dĺžke 20 cm alebo 2 mm pri dĺžke 1 m musia byť vyrovnané.

MONTÁŽ

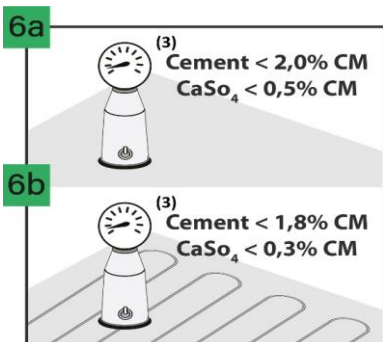
PRÍPRAVA:



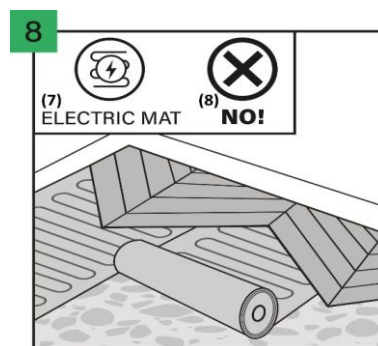
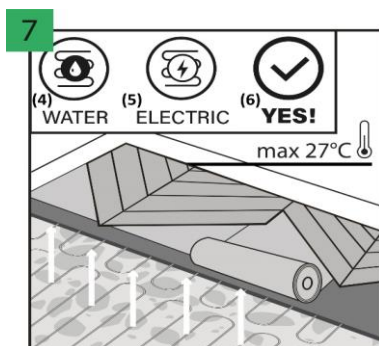
teplota: 18-30°C



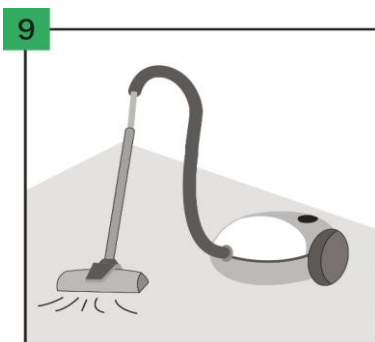
vlhkosť: 40-65 %



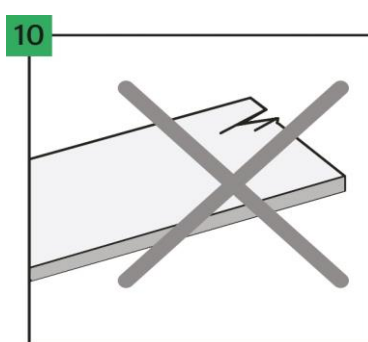
V prípade cementového podkladu by mal byť obsah vlhkosti nižší ako 2,0% a v prípade anhydritového podkladu nižší ako 0,5%. V prípade inštalácie s podlahovým vykurovaním by uvedené hodnoty mali byť 1,8% a 0,3 %.



Podlahové panely sa môžu použiť na podklady s podlahovým vykurovaním za predpokladu, že maximálna povrchová teplota podlahy bude udržiavaná na úrovni 27°C. Podlahové kúrenie treba vypnúť 24 hodín pred montážou a po položení panelov počkať ďalších 24 hodín a postupne zapínať podlahové kúrenie (5°C každý deň). Pripúšťa sa inštalácia podlahy nad vodným podlahovým kúrením alebo elektrickým podlahovým kúrením (zapusteným do podkladu) zaručujúcim vyššie uvedené teplotné rozsahy. Neodporúča sa inštalácia priamo na elektrickú vykurovaciu rohož.



Uistite sa, že podklad je suchý, rovný, stabilný a bez masnôt a chemikálií. Vyčnievajúce nerovnosti treba zoškrabať a odstrániť. Pred montážou je potrebné podklad dôkladne pozametať a povysávať, aby sa odstránili všetky nečistoty. Je potrebné opraviť vážnejšie povrchové nedokonalosti a veľké praskliny.



Pred a počas pokládky treba panely v optimálnych svetelných podmienkach kontrolovať. Neinštalujte chybné panely.

MONTÁŽ



POKLÁDKA PANELOV:

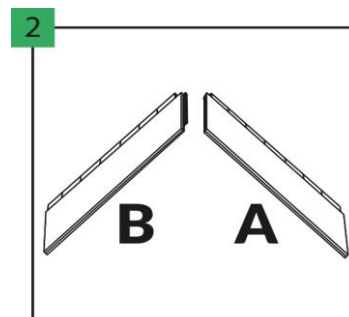
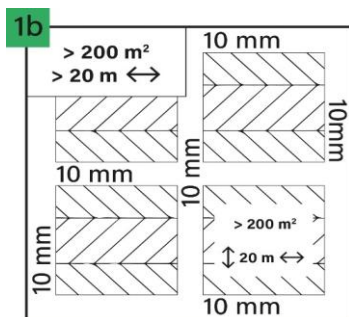
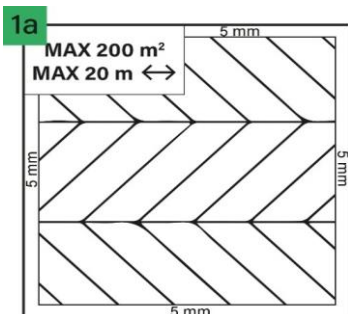
teplota: 18-30°C



vlhkosť: 40-65 %



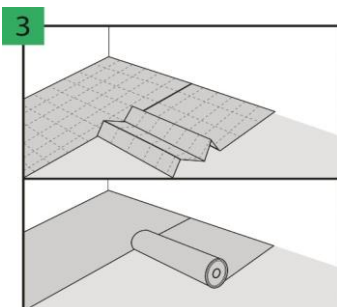
podklad pod podlahou min. 15°C



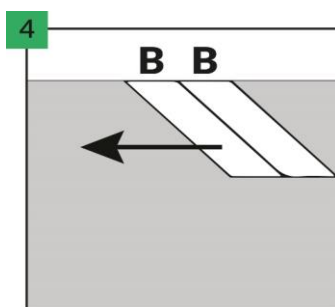
V blízkosti stien ponechajte dilatačné priestory 5 mm. Maximálna plocha, ktorú je možné položiť bez dodatočných dilatačných škár je 200 m². Nad týmto povrchom treba použiť dodatočné dilatačné škáry a všetky dilatačné škáry zväčšiť na 10 mm. Maximálna dĺžka podlahovej plochy v jednom smere, ktorú je možné položiť bez dodatočných dilatačných škár je 20 m. Nad túto dĺžku je potrebné použiť dodatočnú dilatačnú škáru a všetky dilatačné škáry zväčšiť na 10 mm.

Každé balenie obsahuje dva typy panelov:

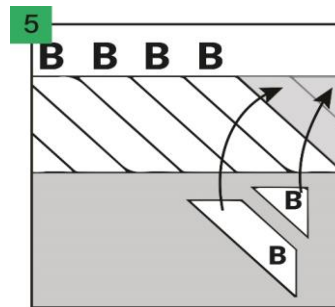
A a B. Jednotlivé panely sú na spodnej strane označené A alebo B pre ľahšiu identifikáciu. Časti A a B sa musia pred montážou triediť oddelene. Pri montáži je veľmi dôležité dbať na to, aby boli panely A a B nainštalované na správnych miestach - radoch (pozri -> usporiadanie panelov, body č. 4-9).



Uistite sa, že podklad je správne pripravený. Potom položte podložku Arbiton, Afirmax alebo Ewifoam, ktoré sú určené na pokládku pevných podláh a podláh LVT. Pevne pripevnite susedné pásy podložky a spojte ich prekrytím alebo páskou AluTape od Arbiton alebo Ewifoam, pričom nezostanú žiadne zbytočné miesta.

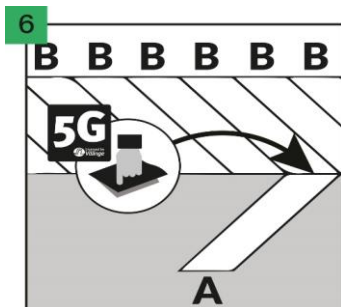


Položte prvý rad panelov B. Je jednoduchšie ich stohovať na seba, ale panely sa môžu inštalovať v dvoch smeroch.

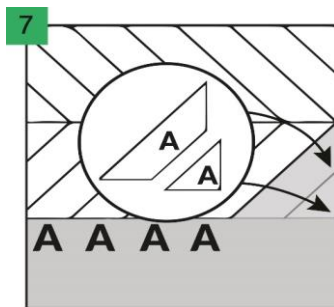


Doplňte chýbajúce miesta v prvom rade odrezanými B panelmi. Je dôležité pamätať na ponechanie dilatačných škár stien.

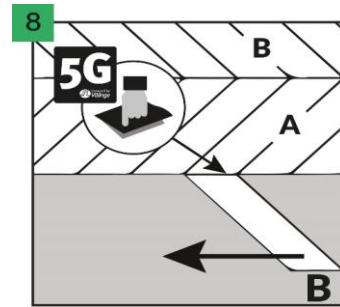
MONTÁŽ



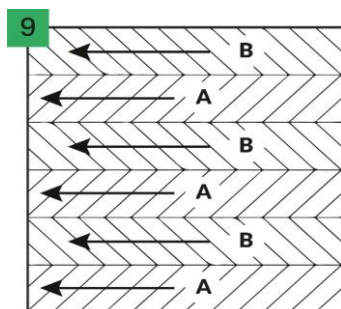
Namontujte (uzamknite) panel A.



Namontujte (uzamknite) ďalšie panely A.
Je jednoduchšie ich stohovať, ale panely sa môžu inštalovať v dvoch smeroch.
Doplňte chýbajúce miesta v druhom rade odrezanými A panelmi.



Pri prechode na ďalší rad použite iba panely B.



Striedavo ukladajte rady panelov: B, A, B, A,...

Odporúčaný smer kladenia panelov je k sebe, ale panely sa môžu inštalovať v dvoch smeroch.

MONTÁŽ

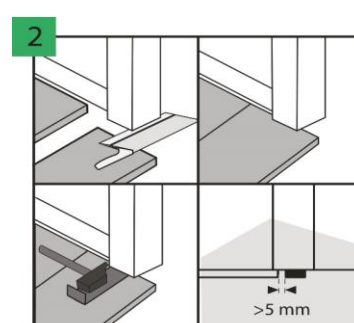
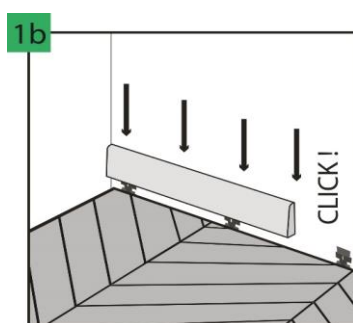
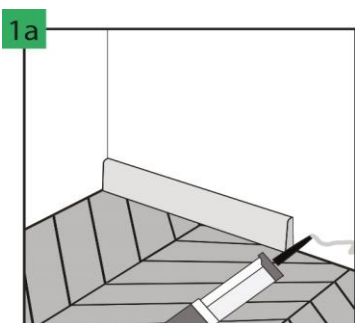


POVRCHOVÁ ÚPRAVA PODLAHY:

teplota: 18-30°C

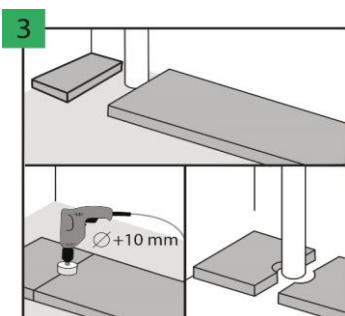


vlhkosť: 40-65 %

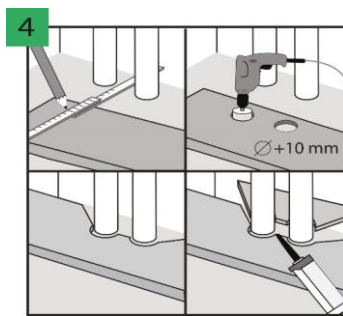


Dilatačné škáry pozdĺž stien by mali byť pokryté ozdobnou lištou, pripevnenou lepidlom alebo špeciálnymi sponami. Odporúča sa použiť soklové lišty Arbiton určené pre daný panel, ktoré zaručujú vynikajúce farebné zladenie a náter odolný voči poškrabaniu.

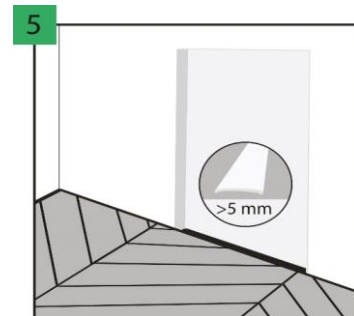
Pri dverách sa odporúča podrezať profily zárubne a ponechať voľný priestor nad osadeným panelom, aby neobmedzoval jeho prípadný pohyb.



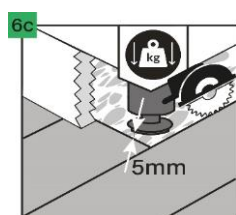
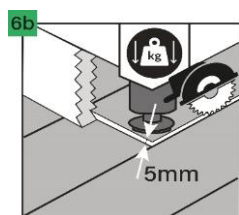
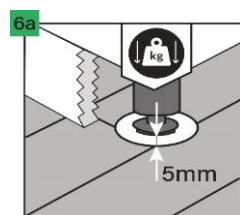
V prípade zvislých potrubí zabudovaných do podkladu nechajte okolo potrubia voľný priestor. Otvory pre rúrky vyvrtajte vrtákom s priemerom o 5 mm väčším, ako je priemer rúrky.



Pri viacerých potrubíach vykurovacieho systému postupujte rovnako. Narezané panelové prvky spojte montážnym lepidlom na plastové prvky.



V nasledujúcich prípadoch sa odporúča použiť 5 mm dilatačnú škáru vo dvernom otvore medzi miestnosťami, ktorá umožní elimináciu namáhania: nepravidelný tvar povrchu podlahy v susedných miestnostiach alebo použitie podlahového vykurovania len v jednej zo spojených miestnosti, alebo ak majú obe miestnosti podlahové kúrenie, ale s individuálnym regulátorom teploty. V prípade plochy väčšej ako 200 m² alebo dlhšej ako 20 m by sa dilatačné škáry mali zväčšiť na 10 mm.



V prípade akýchkoľvek ťažkých predmetov položených na podlahe (ako je kuchynský nábytok, kuchynský ostrovček, vstavané skrine a iný nábytok napevno pripevnený k stene) ponechajte okolo nich dilatačné priestory v dĺžke 5 mm.

Odporúčame nasledujúce metódy údržby dilatačných priestorov:

6a. Vyrezanie otvoru v podlahe pre nohy, zväčšeného o 5 mm na každej strane, pre zachovanie dilatačných škár

6b. Rezanie podlahy pílou a zhotovenie 5 mm dilatačných škár pozdĺž nábytku

6c. Dokončenie pokladania podlahy v primeranej vzdialenosti (5 mm na každej strane) od ťažkého predmet

MONTÁŽ

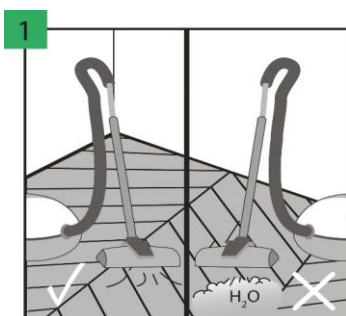
PREVÁDZKA A ÚDRŽBA



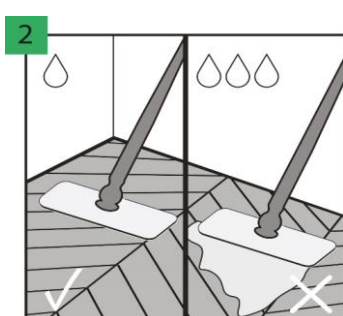
teplota: 18-30°C



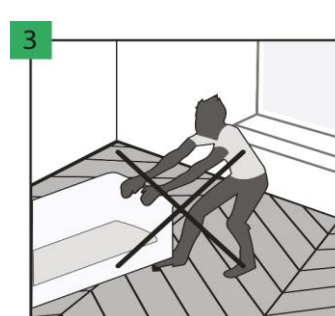
vlhkosť: 40-65 %



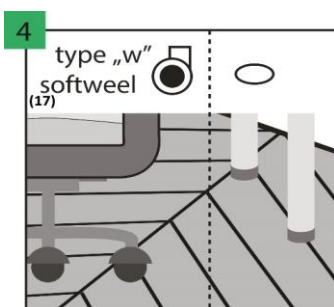
Podlahu Arbiton je možné čistiť vysávačom, ale je zakázané používať parné čistiace zariadenia.



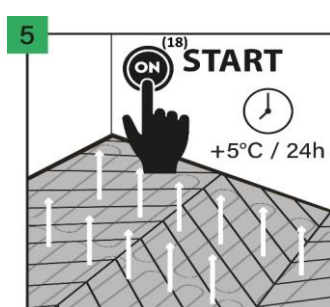
Podlahu Arbiton je možné čistiť vlhkým alebo mokrym mopom.



Presúvanie ťažkých predmetov po podlahe je zakázané. Mali by sa prenášať iba vtedy, keď sú zdvihnuté.



Používajte kancelárske stoličky s kolieskami typu W, ktoré navyše chránia podlahu vďaka ochrannej sieťke. Nohy nábytku by mali byť vybavené podložkami, napr. z plsti, ktoré chránia podlahu pred poškrábaním.



Po položení podlahy a čakaní 24 hodín môžete zapnúť podlahové kúrenie, pričom nezabudnite postupne zvyšovať teplotu (5°C každý deň).
POZOR! Nezabudnite, že maximálna teplota povrchu podlahy je 27°C.