



INSTRUKTIONER FÖR GOLVLÄGGNING

WOODRIC CLICK ACOUSTIC, WOODRIC CLICK EIR ACOUSTIC

OBS!

För att eliminera färgskillnader under en viss investering rekommenderas det att använda paneler från en enda produktionsserie för installation. Före installationen är det absolut nödvändigt att kontrollera produktionsserien, vars nummer finns på varje förpackning.

OBS!

Före installationen måste panelerna kontrolleras noggrant för att upptäcka materialfel, särskilt dekorativa ytfel, mekaniska skador på lås samt avvikelser i färg eller glans. Mångfalden och frekvensen av strukturer, träringar och knutar, förekomsten av vita träringar eller sprickor är delar av konstruktionen och utgör inte produktfel. Installationen av panelerna betraktas som ett godkännande av produkten och inga skador och/eller färgskillnader eller konstruktionsvarianter som anges ovan kan ligga till grund för några senare krav på produkten.

Det rekommenderas att panelen sorteras enligt mönster och nyanser innan den läggs, och sedan måste panelen monteras omväxlande för att få en tillfredsställande enhetlig effekt av variation i rummet. Panelerna ska alltid läggas mot den huvudsakliga ljuskällan för att få bästa möjliga visuella effekt.

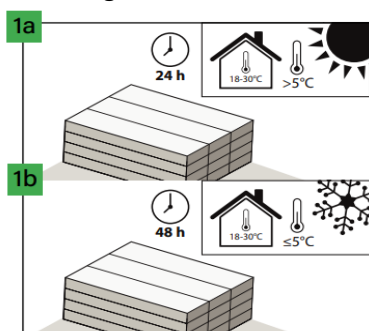
Den öppna förpackningen måste användas omedelbart (se-> FÖRBEREDNING, avsnitt nr 11).

MONTERING

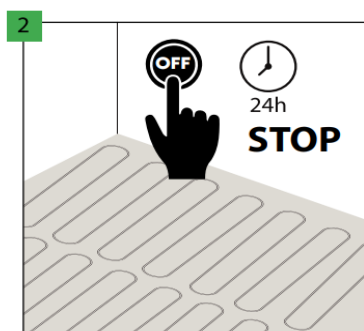


 **FÖRBEREDNING:**
temperatur: 18-30°C

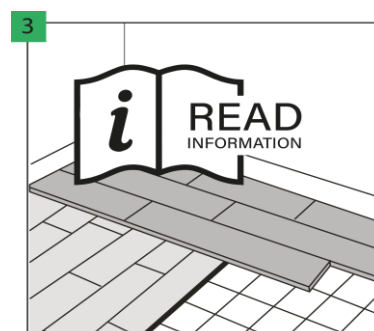
 **luftfuktighet: 40-65%**



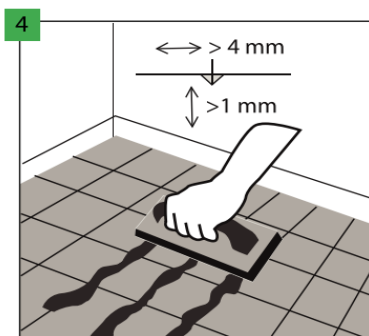
Vid temperaturen $>5^{\circ}\text{C}$ under transporten bör aklimatiseringstiden i ett rum med en temperatur på $18-30^{\circ}\text{C}$ vara 24 timmar (i det rum där de ska installeras). Men om temperaturen är $\leq 5^{\circ}\text{C}$ under transporten bör aklimatiseringstiden vara 48 timmar i ett rum med en temperatur på $18-30^{\circ}\text{C}$.



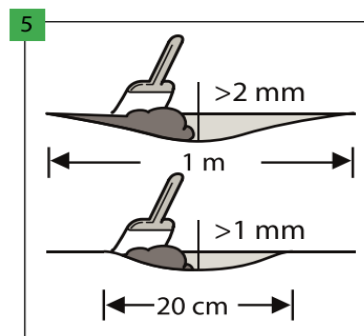
Stäng av golvvärmen i 24 timmar före monteringen.



Före installation, läs och följ noggrant installationsanvisningar.



Vid installation på ett underlag som är täckt med keramiska plattor, fyll plattfogarna med en öppning som är bredare än 4 mm och djupare än 1 mm med ett hållbart material för utfyllnad av punkter, t.ex. hartsinjekteringsbruk.



Se till att underlaget är helt plant. Alla ojämnheter i underlaget som är större än 1 mm med en längd större än 20 cm eller större än 2 mm med en längd större än 1 m ska jämnas ut. Kontrollera om det är nödvändigt att använda priming- eller tätningsmaterialet. För att förbereda underlaget perfekt sprider du ut fogmassan eller självutjämningsmassan på hela ytan.

MONTERING

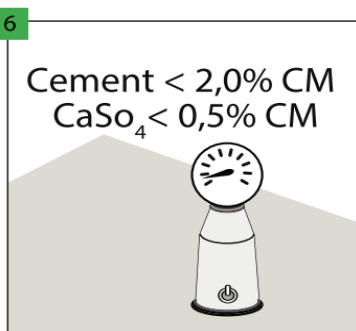


FÖRBEREDNING:

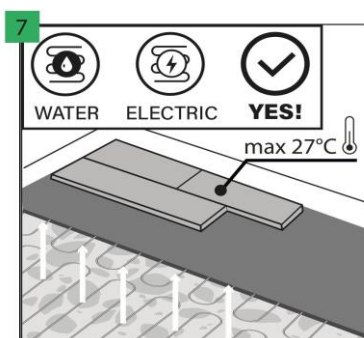
temperatur: 18-30°C



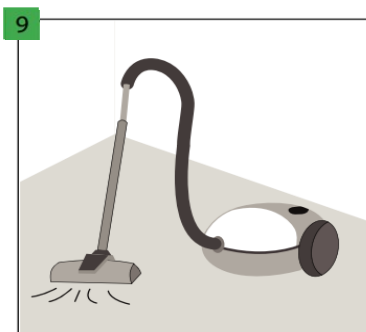
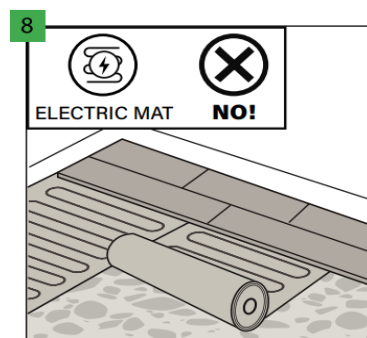
luftfuktighet: 40-65%



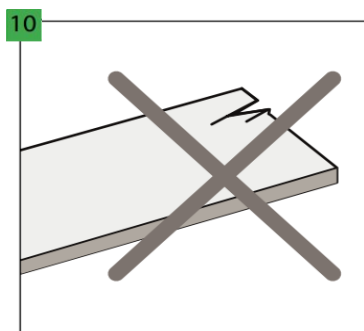
När det gäller cementinjektering måste fukthalten i substratet vara lägre än 2,0 % och när det gäller anhydritinjektering måste den vara lägre än 0,5 %. Vid installation med golvvärme måste dessa värden vara 1,8% respektive 0,3 %.



Golvplattorna kan läggas på underlaget med golvvärme, förutsatt att golvytans maximala temperatur hålls på 27 °C. Golvvärmen måste stängas av en dag före läggningen, och efter det att panelerna lagts ut, vänta ytterligare en dag och slå på golvvärmen gradvis (5 °C per dag). Det är tillåtet att lägga golvet över vattengolvvärme eller elektrisk golvvärme (nedsänkt i underlaget) som garanterar de ovannämnda temperaturintervallen. Det rekommenderas inte att utföra installationen direkt på den elektriska värmemattan.



Se till att underlaget är torrt, plant, stabilt och fritt från fett eller kemiska ämnen. De utskjutande ojämnheterna måste skrapas bort och avlägsnas. Före installationen måste marken sopas och dammsugas noggrant för att avlägsna eventuella föroreningar. Det är nödvändigt att reparera allvarigare brister i underlaget och stora sprickor.



Kontrollera alla paneler i optimala ljusförhållanden före och under installationen. Använd inte defekta paneler.

MONTERING

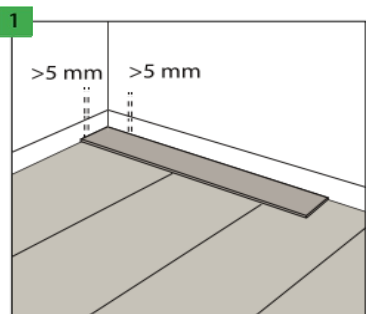


LAGNING AV PANELER:

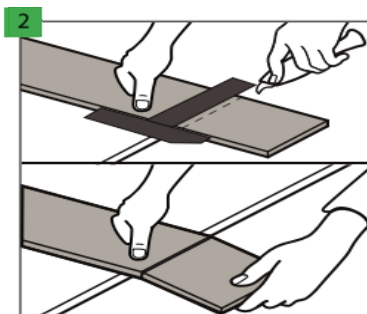
temperatur: 18-30°C

luffuktighet: 40-65%

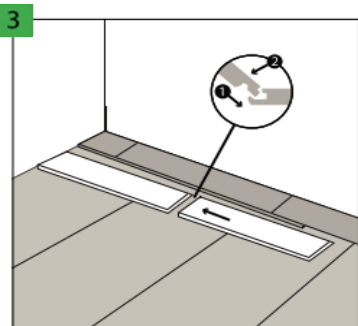
bas under golvet min. 15°C



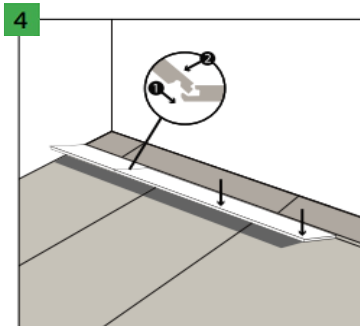
Lämna 5 mm utrymme vid väggarna för att golvet ska kunna expandera. Den maximala ytan som kan läggas utan ytterligare dilatationsfogar är 200 m². Ovanför denna yta ska du anbringa ytterligare en dilatationsfog och förstora alla dilatationsfogar upp till 10 mm. Den maximala längden på golvytan i en riktning, som kan läggas utan ytterligare expansionsfogar, är 20 m. Över denna längd ska du använda ytterligare en dilatationsfog och förstora alla dilatationsfogar upp till 10 mm.



För ytterligare skärning av golvpaneler, använd en vass kniv, skär det översta lagret och bryt sedan panelen dynamiskt genom att luta den mot kanten. Golvpanelerna kan också enkelt kapas med en elektrisk såg.



Golvpanelerna är försedda med lås på kort- och långsidan. Sätt först ihop kortsidorna på de angränsande panelerna.



Knäpp sedan fast bandet på de tidigare lagda raderna med den långa sidan. OBS! För personer som är kunniga i installation rekommenderas den andra metoden för att sammanfoga skivorna: montera varje skiva efter varandra i anslutning till den som har lagts tidigare. För detta ändamål måste pannlåset först knäppas på kortsidan, panelen måste sänkas ner längs långsidan så att en smal springa uppstår, och sedan lyftas panelen något i en vinkel mellan 20 och 25° för att knäppa låset på långsidan. Denna aktivitet måste upprepas med en annan panel.

OBS!

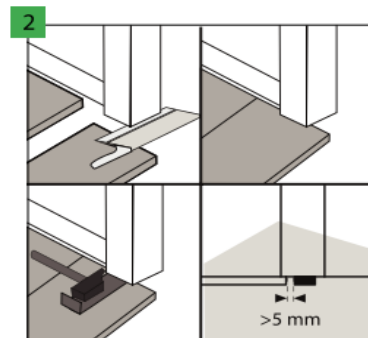
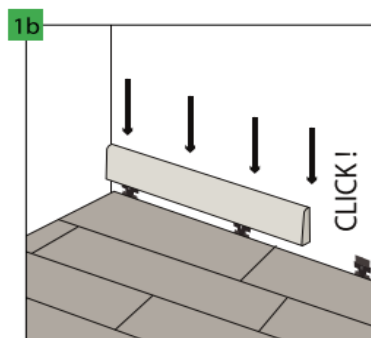
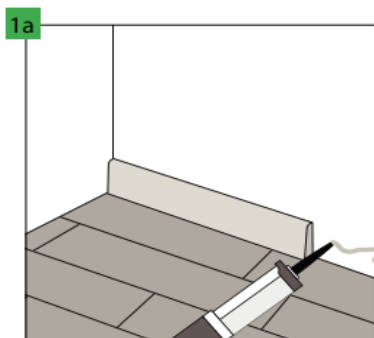
Panelerna måste överlappa varandra - minst 30 cm, de yttersta raderna av paneler måste vara minst 10 cm breda.

MONTERING



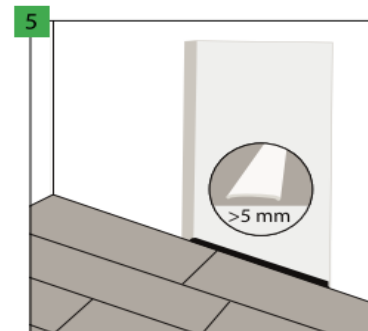
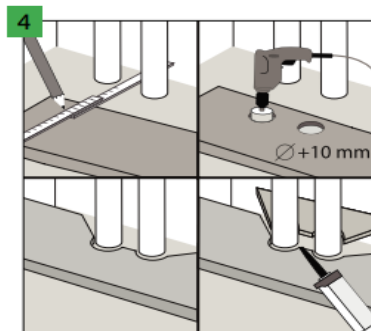
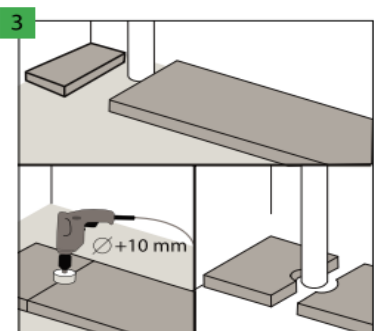
 **GOLVBELÄGGNING:**
temperatur: 18-30°C

 **luftfuktighet: 40-65%**



Expansionsfogar längs väggarna måste täckas med en dekorativ remsa, som monteras med hjälp av lim eller speciella clips. Det rekommenderas att använda de Arbiton-remsor som är avsedda för en viss panel, vilket garanterar en utmärkt färgmatchning och att skiktet är motståndskraftigt mot repor.

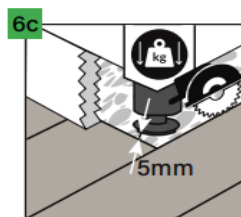
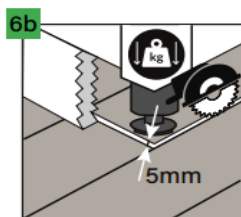
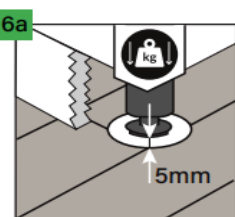
Vid dörrarna rekommenderas det att man underskärar dörrkarmarnas profiler och lämnar fritt utrymme över den installerade panelen för att inte begränsa dess rörelsemöjligheter.



När det gäller vertikala rör som är inbäddade i substratet ska du lämna fritt utrymme runt rören. Hålen för rören måste borraras med en borrar med en diameter som är 5 mm större än rördiametern.

Gör på samma sätt om du har fler rör i värmesystemet. De skurna panelelementen måste sammanfogas med monteringslim för plastelement.

Användning av 5 mm dilatationsfog i dörröppningen mellan rummen, som gör det möjligt att eliminera spänningar, rekommenderas i följande fall: golvytans oregelbundna form i de angränsande rummen eller användning av golvvärme endast i ett av de sammanfogade rummen eller om golvvärme finns i båda rummen men med individuell temperaturregulator. Om området är större än 200 m² eller längre än 20 m, måste expansionskopplingen förstöras till 5 mm.



Om tunga föremål placeras på golvet (t.ex. köksmöbler, köksöar, inbyggda garderober och andra möbler som är fast monterade på väggen) bör 5 mm expansionsfogar lämnas runt dem. Vi rekommenderar följande sätt att bevara utrymmen för dilatationsfogar:

6a. Skär ett hål "för ben" i golvet som förstöras med 5 mm på varje sida, så att expansionsfogen bibehålls.

6b. Skär golvet med en såg och gör en 5 mm bredningsspelare längs med möbelen.

6c. Slutföra golvläggningen på lämpligt avstånd (5 mm på varje sida) från ett tungt föremål.

MONTERING



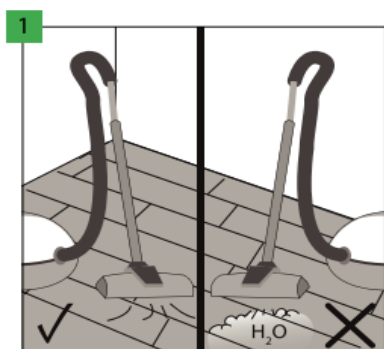
ANVÄNDNING OCH UNDERHÅLL:



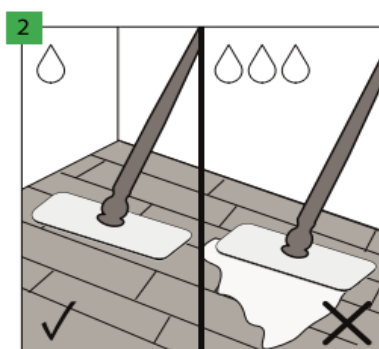
temperatur: 18-30°C



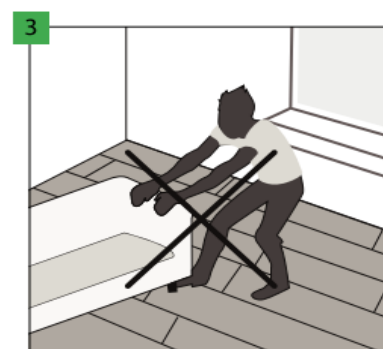
luftfuktighet: 40-65%



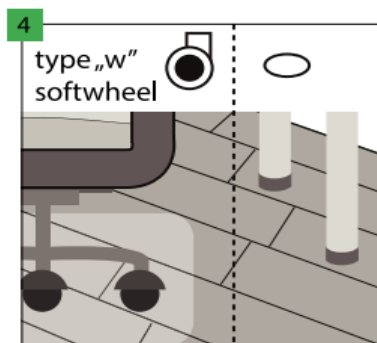
Arbitongolvet får rengöras med en dammsugare, men det är förbjudet att använda ångrengöringsapparater.



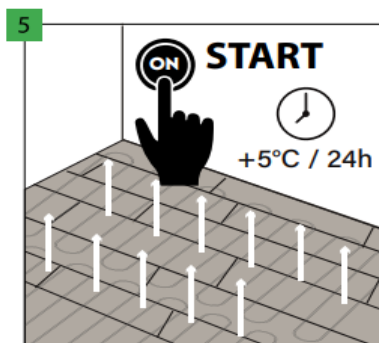
Arbitongolvet kan rengöras med en fuktig eller våt mopp.



Det är inte tillåtet att flytta tunga föremål på golvet. De får inte flyttas förrän de har lyfts.



Används kontorsstolar med hjul av W-typ som skyddar golvet ytterligare med hjälp av skyddsnetet. Möbelbenen ska vara försedda med skyddskuddar som skyddar mot repor, t.ex. av filt.



När du har lagt golvet och väntat i 24 timmar kan du slå på golvvärmen och komma ihåg att gradvis höja temperaturen (5 °C per dag). OBSERVERA! Man bör komma ihåg att den maximala temperaturen på golvytan är 27 °C.