



INSTRUCTIONS

POUR LA POSE DU PARQUET

**ARBITON AMARON WOOD CLICK, ARBITON AMARON WOOD CLICK EIR,
ARBITON AMARON SUPERIORE CLICK**

ATTENTION !

Pour la pose dans le cadre d'un projet, il est recommandé d'utiliser des lames de parquet d'une unique série de production, ceci dans le but d'éliminer les divergences de couleur. Avant la pose, il est indispensable de vérifier la série de production, dont le numéro (« BATCH ») est indiqué sur chaque emballage.

ATTENTION !

Avant l'installation, les panneaux doivent être soigneusement inspectés pour détecter les défauts de matériaux, en particulier les défauts de surface décoratifs, les dommages mécaniques aux serrures et les écarts de couleur ou de brillance. Les différences et les variations dans les structures, les anneaux et les nœuds en bois, les anneaux ou les fissures en bois blanchi sont des éléments de conception et ne sont pas considérés comme des défauts du produit. L'installation des panneaux est considérée comme une acceptation du produit et aucun dommage et/ou écart dans les variations de couleur ou de conception énumérées ci-dessus ne peut servir de base à toute autre réclamation concernant le produit.

Avant la pose, il est recommandé de trier les panneaux selon le dessin et les teintes, puis d'installer les panneaux un par un afin d'obtenir une transition uniforme satisfaisante d'un type à l'autre dans la pièce. Pour obtenir le meilleur effet visuel, les panneaux doivent toujours être posés vers la source de lumière principale.

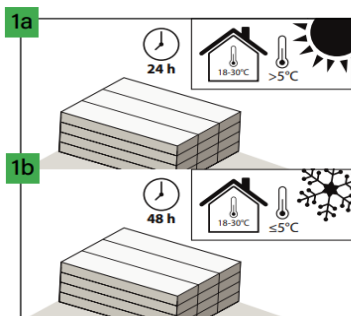
Les emballages ouverts doivent être utilisés immédiatement (voir -> PREPARATION rubrique № 11)

POSE

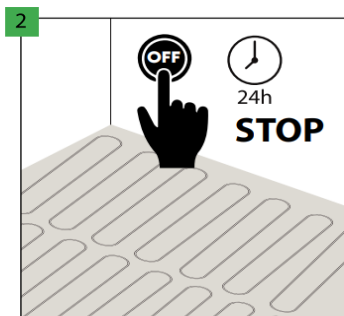


PRÉPARATION :
température: 18-30°C

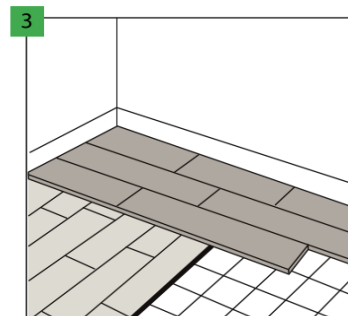
humidité: 40-65%



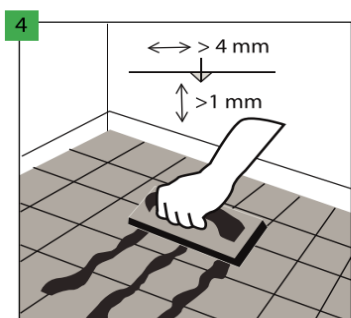
Dans le cas de températures >5°C pendant le transport, le temps d'acclimatation dans une pièce où la température est comprise entre 18 et 30°C doit être de 24 heures (dans la pièce où la pose sera effectuée). Par contre, dans le cas de températures ≤5°C pendant le transport, le temps d'acclimatation doit être de 48 heures dans une pièce dont la température est comprise entre 18 et 30°C.



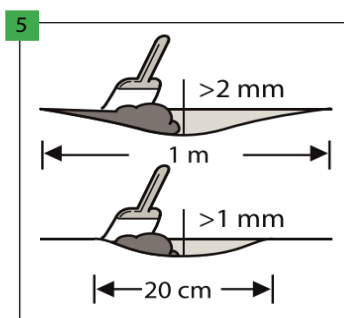
Il convient de couper le chauffage au sol durant des 24 heures qui précèdent la pose.



Le type de support, sa qualité et sa préparation, en particulier l'élimination des éventuelles irrégularités, ont une influence décisive sur le résultat final. Les panneaux conviennent à la pose sur des supports en ciment et anhydrite, des supports autonivelants, des carreaux de céramique, des parquets stratifiés, des sols stratifiés en PVC et en linoléum, ainsi que des sols en OSB ou en contreplaqué sans déflexion et humidité du bois inférieure à 10%. L'installation sur un "plancher flottant", comme les panneaux sandwich et les panneaux stratifiés, est autorisée, à condition qu'une base avec CS = 200 kPa et un pare-vapeur avec SD > 75 m soient posés en dessous. N'installez pas les panneaux directement sur de la moquette ou d'autres planchers souples. Avant l'installation, la base et le plancher doivent toujours être recouverts d'un support de nivellement insonorisé spécifié par le garant. Le fait de ne pas poser un substrat ou de poser un substrat inapproprié entraînera une perte de garantie et un risque élevé d'endommagement des panneaux.



En cas d'installation sur une base carrelée en céramique, jointoyez les joints avec des espaces plus larges que 4 mm et plus profonds que 1 mm avec un composé à joints durable tel qu'un coulis en caoutchouc. Approuvé pour l'installation sur des carreaux avec un joint d'au plus 5 mm de large et d'au plus 1 mm de profondeur sans l'utilisation d'un composé de nivellement lorsqu'il est utilisé comme support "Multiprotect Hardlay" ou "Vinclic Solid". En cas d'installation sur une surface recouverte de carreaux de céramique, remplir le joint de carrelage et apprêter toute la surface.



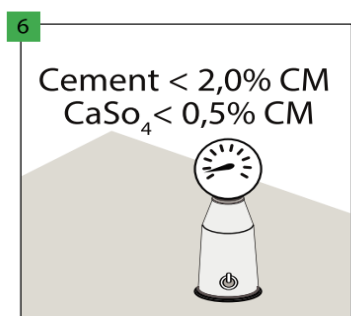
Assurez-vous que la base est complètement plate. Toutes les irrégularités du sous-plancher excédant 1 mm et excédant 20 cm de longueur, ou excédant 2 mm et excédant 1 m de longueur, doivent être nivelées. Vérifiez si vous devez utiliser un apprêt ou un matériau isolant. Pour préparer la base parfaite, appliquez un mortier de ciment ou un composé autonivelant sur toute la surface.

POSE

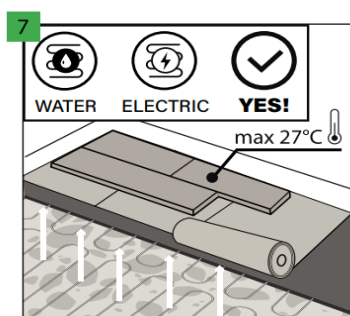


PRÉPARATION :
température: 18-30°C

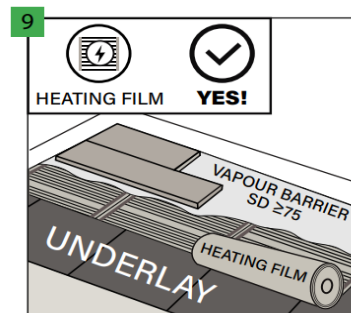
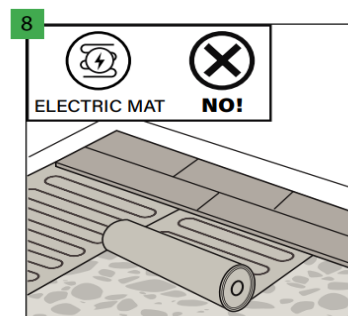
humidité: 40-65%



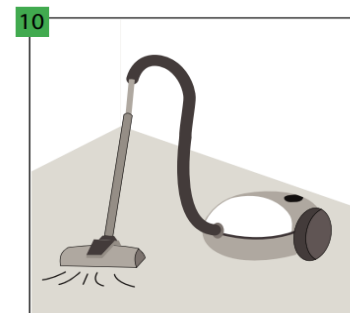
Dans le cas d'une base de ciment, sa teneur en humidité doit être inférieure à 2,0% et dans le cas de l'anhydrite, inférieure à 0,5%. Dans le cas d'une installation avec chauffage du plancher, les valeurs ci-dessus doivent être de 1,8% et 0,3%, respectivement.



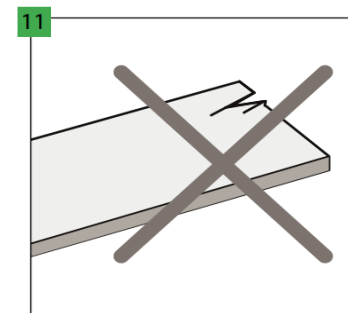
Les panneaux peuvent être posés sur plancher chauffant à condition que la température maximale de la surface du sol soit maintenue à 27°C. Le chauffage du plancher doit être éteint un jour avant la pose, et après la pose des panneaux, attendre un autre jour et allumer progressivement chauffage du plancher (augmentation de la température de 5°C par jour). Il est permis d'installer le plancher au-dessus d'un chauffage à eau ou d'un plancher chauffant électrique (encastré dans la base), ce qui garantit les plages de température susmentionnées. L'installation direct sur un tapis chauffant électrique n'est pas recommandée.



La pose sur un film chauffant est également possible à condition qu'une sous-couche appropriée soit utilisée sous le film chauffant et qu'un film pare-vapeur SD ≥75 soit utilisé sur le film chauffant. L'ensemble du système se compose d'un film pare-vapeur posé directement sur le sol, suivi d'une sous-couche appropriée (min. 400 kPa, épaisseur recommandée de la sous-couche : 5 mm), d'un film chauffant, d'un film pare-vapeur et du revêtement de sol.



Veiller à ce que le sol soit sec, plat, stable et exempt de graisse et de produits chimiques. Les inégalités saillantes doivent être raclées et éliminées. Avant la pose, le sol doit être soigneusement balayé et dépoussiéré à l'aide d'un aspirateur, afin d'éliminer tous les débris. Il est indispensable de réparer les fissures les plus grandes et les imperfections les plus importantes du sol.



Avant et durant la pose, toutes les lames doivent être inspectées dans des conditions d'éclairage optimales. Les lames de parquet défectueuses ne doivent pas être utilisées.

POSE



POSE DE PANNEAUX:

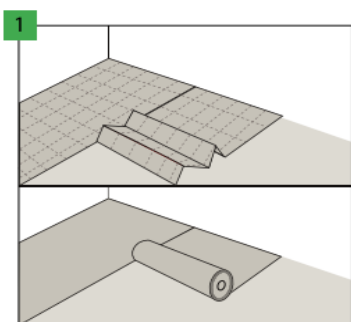
température: 18-30°C



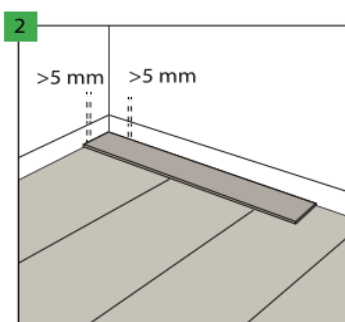
humidité: 40-65%



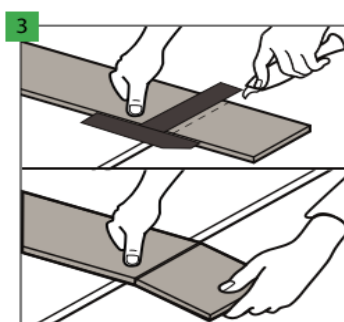
base sous le plancher min. 15°C



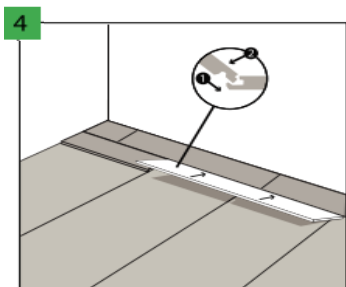
Positionnez le substrat "Arbiton", "Ewifoam" ou "Afirmax" perpendiculairement à la direction de pose des panneaux. Les rangées adjacentes du substrat doivent s'emboîter étroitement les unes aux autres et doivent être reliées par recouvrement ou par ruban "Arbiton AluTape" sans jeu.



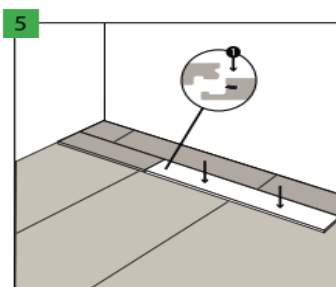
Laissez des espaces de 5 mm autour du périmètre des murs pour compenser l'expansion linéaire du sol. La surface maximale pouvant être posée sans espace supplémentaire est de 200 m². Pour les surfaces plus grandes, augmentez tous les espaces à 10 mm. La longueur maximale de la surface du sol dans une direction pouvant être posée sans joint de dilatation supplémentaire est de 20 m. Dans le cas d'une plus grande longueur, augmentez tous les espaces à 10 mm.



Pour une coupe supplémentaire des planchers, avec un couteau bien aiguisé, coupez la couche supérieure et cassez rapidement une partie du panneau en le posant sur le bord. De plus, les panneaux de plancher sont faciles à couper avec une scie électrique.



Les lames Arbiton sont équipés de profils d'assemblage sur les côtés courts et longs. Connectez d'abord la lame sur la longueur; pour ce faire, insérez le côté long de la lame dans la rainure de la rangée précédente. Déplacez jusqu'au bord de lame court, en laissant un peu d'espace.



Abaissez ensuite la lame de manière à fixer le clip du côté court en appuyant doucement sur la lame avec vos doigts, en partant du coin, puis en votre direction. La connexion de verrouillage sur le côté court est munie d'une languette rétractable spéciale qui se verrouille lorsqu'elle est assemblée correctement. REMARQUE! N'exercez pas de force excessive! En cas de difficulté à abaisser la lame et à verrouiller le clip, augmentez l'espace dans le clip et abaissez à nouveau la lame.

ATTENTION !

Dans les rangées successives, le décalage des joints transversaux des lames doit être d'au moins 30 cm. Avant de poser les lames, mesurez soigneusement la pièce en veillant à ce que la largeur de la dernière rangée soit d'au moins 10 cm.

POSE

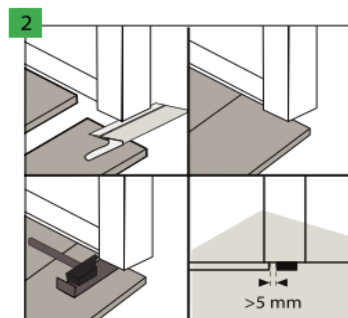
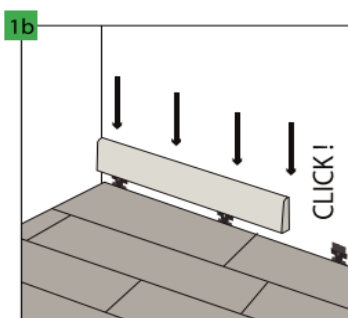
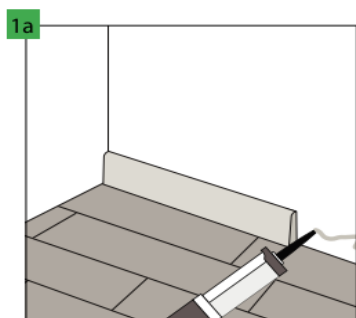


FINITION DU PLANCHER:

température: 18-30°C

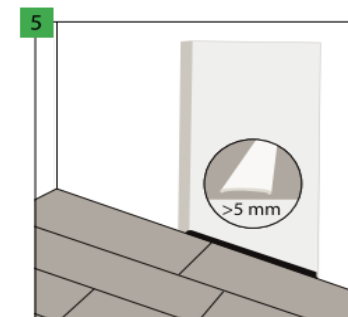
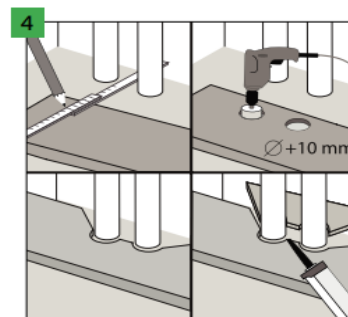
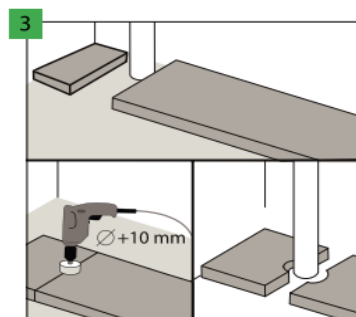


humidité: 40-65 %



Couvrir les dilatations le long des murs avec des plinthes décoratives, en les collant ou en les fixant à l'aide de clips spéciaux. Il est recommandé d'utiliser des plinthes de la marque Arbiton dédiées à un modèle donné de lame de parquet, ce qui garantit une excellente harmonie des couleurs et un revêtement résistant aux rayures.

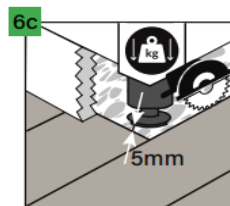
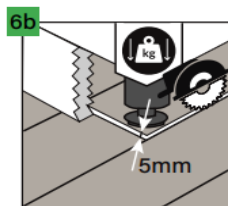
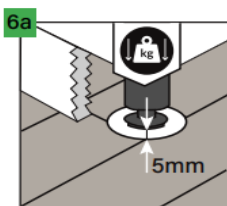
Pour les portes, il est conseillé de découper les profilés du cadre et de laisser un espace libre au-dessus de la lame de parquet posée, afin de ne pas entraver les possibilités de mouvement.



Dans le cas de tuyaux verticaux encastrés dans la base, laisser un espace libre autour des tuyaux. Les trous pour les tuyaux doivent être percés avec une perceuse dont le diamètre est supérieur de 5 mm au diamètre du tuyau.

Procédez de la même manière pour plus de tuyaux dans le système de chauffage. Les éléments de panneau découpés doivent être reliés à l'aide d'un adhésif de montage pour éléments en plastique.

Il est recommandé d'utiliser un joint de dilatation de 5 mm dans l'embrasure de la porte entre les pièces, ce qui évitera d'éventuelles déformations en cas de : surfaces de sol de forme irrégulière dans les pièces voisines, ou utilisation du chauffage par le sol dans une seule des pièces ou si chauffage au sol dans les deux pièces mais avec régulateur de température individuel. les pièces adjacentes. Si la surface au sol est supérieure à 200 m² ou supérieure à 20 m, les joints de dilatation doivent être augmentés à 5 mm.



Dans le cas d'objets lourds sur le sol (tels que les meubles de cuisine, îlot de cuisine, armoires encastrées et autres meubles fixés au mur), il est nécessaire de laisser des joints d'expansion de 5 mm entre eux. Pour laisser des joints de dilatation, nous recommandons les méthodes suivantes :

6a. Découper un trou pour les pieds dans le sol avec un espace de 5 mm de chaque côté pour conserver le joint de dilatation.

6b. Couper le sol à la scie et laisser un joint de dilatation de 5 mm le long du meuble.

6c. Terminez la pose du sol à une distance appropriée (5 mm de chaque côté) d'un objet lourd.

POSE



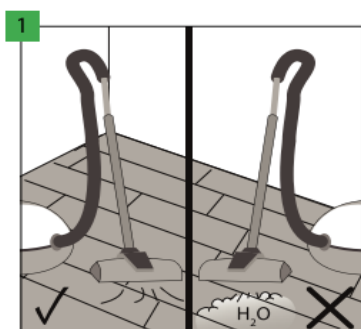
UTILISATION ET ENTRETIEN:



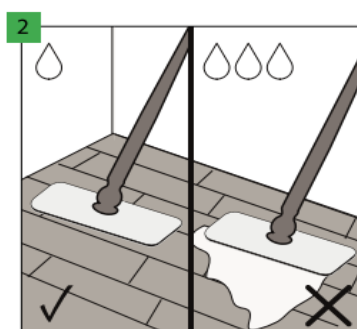
température: 18-30°C



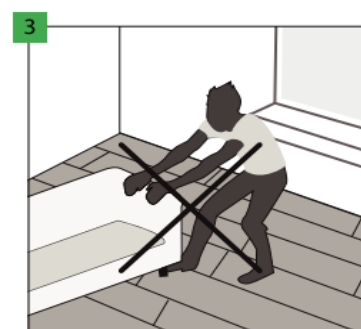
humidité: 40-65 %



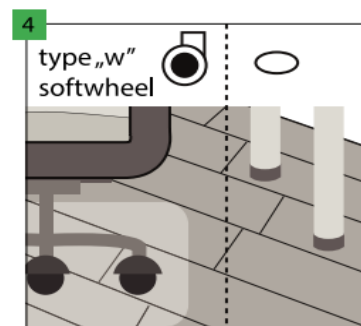
Les sols Arbiton peuvent être nettoyés à l'aide d'un aspirateur, cependant l'utilisation de nettoyeurs à vapeur est interdite.



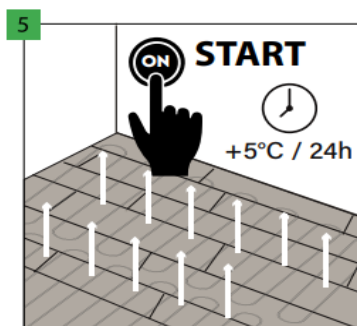
Les sols Arbiton peuvent être nettoyés avec une serpillière humide ou mouillée.



Faire glisser des objets lourds sur le sol est interdit. Ils ne doivent être déplacés qu'une fois qu'ils ont été soulevés.



Utiliser des chaises de bureau à roulettes de type W en protégeant le sol avec un tapis de protection. Munir les pieds des meubles de patins de protection contre les rayures, par exemple en feutre.



Après avoir posé le parquet et attendu 24 heures, le chauffage par le sol peut être mis en marche, en n'oubliant pas d'augmenter progressivement la température (5 °C par jour). ATTENTION ! Il convient de noter que la température maximale de la surface du sol ne doit pas dépasser 27°C.