



ИНСТРУКЦИИ ПО УКЛАДКЕ ПОЛА

AMARON HERRINGBONE, AMARON HERRINGBONE EIR

ПРИМЕЧАНИЕ!

Чтобы избежать различия в цвете, рекомендуется использовать для установки панели из одной производственной партии. Перед установкой необходимо проверить производственную партию, номер которой указан на каждой упаковке.

ПРИМЕЧАНИЕ!


Перед установкой следует внимательно осмотреть панели на наличие дефектов материала, особенно дефектов декоративной поверхности, механических повреждений замков, а также расхождения в цвете или глянце. Различие и разнообразие структур, деревянных колец и сучков, наличие беленых деревянных колец или трещин являются элементами дизайна и не считаются дефектами изделия. Установка панелей рассматривается как приемка изделия, и никакие повреждения и/или расхождения в цвете, а также перечисленные выше вариации дизайна не могут быть основанием для любых последующих претензий, касающихся изделия.


Перед укладкой рекомендуется отсортировать панели в соответствии с дизайном и оттенками, а затем поочередно устанавливать панели, чтобы получить удовлетворительный равномерный переход от одного вида к другому в помещении. Чтобы получить наилучший визуальный эффект, панели всегда следует укладывать по направлению к основному источнику света.

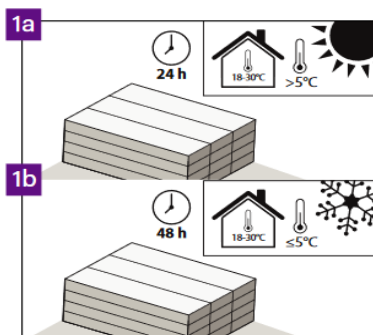
Открытая упаковка должна использоваться немедленно (см. -> ПОДГОТОВКА, раздел № 11)

СБОРКА

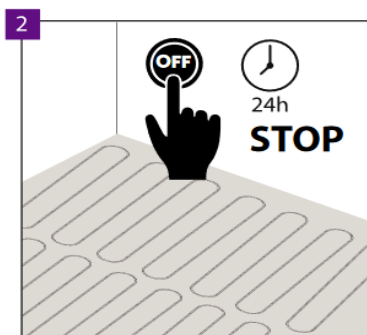


 **ПОДГОТОВКА:**
температура: 18-30°C

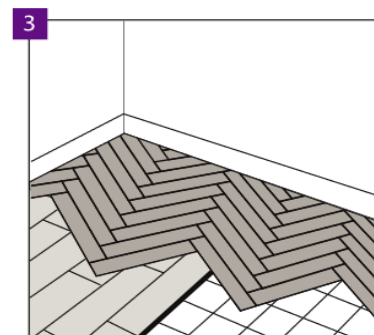
 влажность: 40-65 %



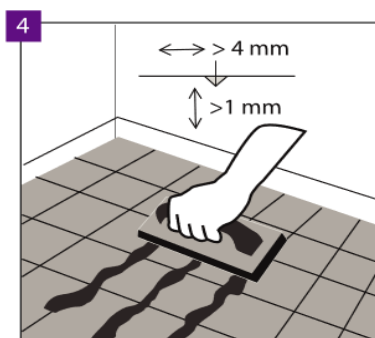
В случае температуры >5°C во время транспортировки время акклиматизации в помещении с температурой 18-30°C должно составлять 24 часа (в помещении, где они будут уложены). При более низкой температуре во время транспортировки, составляющей ≤5°C, время акклиматизации в помещении с температурой 18-30°C должно составлять 48 часов.



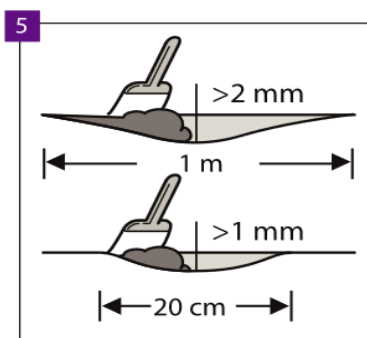
Перед укладкой следует отключить подогрев пола за 24 часа до укладки.



Тип основания, его качество и подготовка, особенно устранение любых неровностей, оказывают решающее влияние на конечный результат. Панели подходят для установки на цементные и ангидритовые основания, самовыравнивающиеся основания, керамическую плитку, клееный паркет, напольные покрытия из клееного ПВХ и линолеум, а также на полы из ОСП или фанеры с отсутствием прогиба и содержанием влаги в древесине ниже 10%. Установка на «плавающий пол», такой, как сэндвич-панели и ламинированные панели, допускается при условии, что под ним уложено основание с CS = 200 кПа и пароизоляционный барьер с SD > 75 м. Не устанавливайте панели непосредственно на ковровые и другие мягкие напольные покрытия. Перед установкой основание и напольное покрытие всегда должны покрываться звукоизоляционной выравнивающей подложкой, указанной гарантом. Отказ от укладки подложки или укладка неподходящей подложки приведет к потере гарантии и высокому риску повреждения панелей.




В случае установки на основании, покрытом керамической плиткой, заполните швы с зазорами шире 4 мм и глубиной более 1 мм долговечным составом для заполнения швов, например каучуковой затиркой. Разрешена установка на плитке с затиркой не шире 5 мм и не глубже 1 мм без использования выравнивающего состава при использовании в качестве подложки "Multiprotec Super Hardlay" или "Vinclic Super Solid".




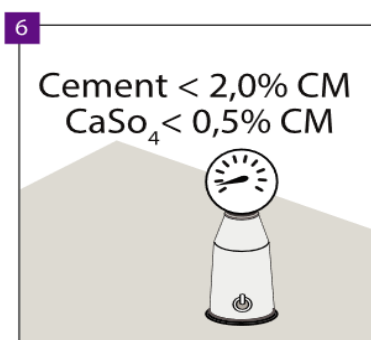
Убедитесь, что основание полностью ровное. Все неровности основания, превышающие 1 мм, длиной более 20 см, или превышающие 2 мм, длиной более 1 м, должны быть выровнены. Проверьте, необходимо ли использовать грунтовочный или изоляционный материал. Чтобы подготовить идеальное основание, нанесите на всю поверхность цементный раствор или самовыравнивающийся состав.

СБОРКА

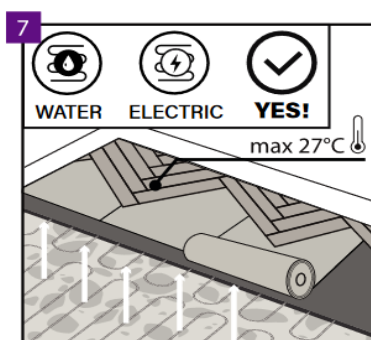


 **ПОДГОТОВКА:**
температура: 18-30°C

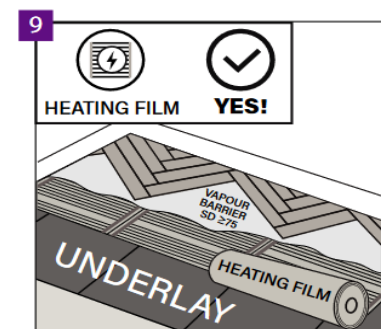
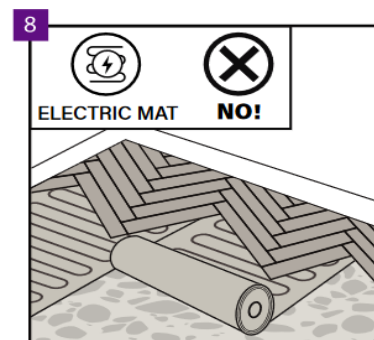
 **влажность: 40-65 %**



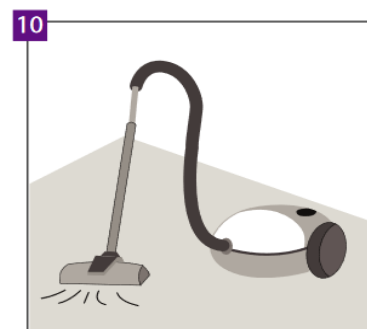
В случае цементного основания содержание влаги в нем должно быть ниже 2,0%, а в случае ангидритного - ниже 0,5%. В случае установки с системой обогрева пола вышеуказанные величины должны равняться 1,8% и 0,3%, соответственно.



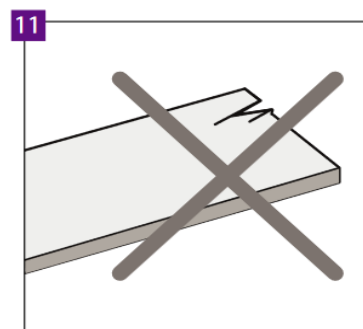
Панели могут укладываться на основание с подогревом при условии, что максимальная температура поверхности пола будет поддерживаться на уровне 27°C. Подогрев пола необходимо отключить за один день до установки, а после укладки панелей следует подождать еще один день и постепенно включать подогрев пола (повышая температуру на 5°C в день). Разрешается устанавливать пол поверх водяного отопления или электрического нагрева пола (утопленного в основание), что гарантирует вышеупомянутые температурные диапазоны. Не рекомендуется выполнять установку непосредственно на электронагревательный мат.



Также допустима укладка пола на нагревательной пленке, при условии, что под нагревательную пленку используется соответствующая подложка и пароизоляционная пленка SD ≥75 на нагревательной пленке. Вся система состоит из пароизоляционной пленки, укладываемой непосредственно на основание, а затем соответствующей подложки (мин. 400 кПа, рекомендуемая толщина подложки составляет 5 мм), нагревательной пленки, пароизоляционной пленки и пола.



Следует убедиться, что основание сухое, ровное, устойчивое и очищено от масел и химикатов. Выступающие неровности должны быть соскоблены и удалены. Перед укладкой основание следует тщательно подмести и пропылесосить, удаляя все загрязнения. Обязательно следует устранить значительные дефекты основания и большие трещины.



Перед укладкой и во время укладки необходимо проверять все панели в оптимальных условиях освещения. Не следует использовать дефектные панели.

СБОРКА

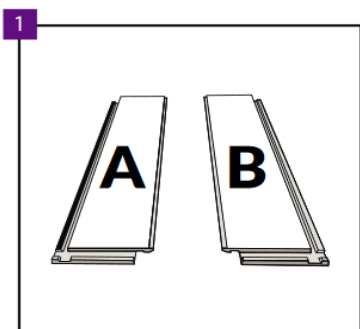


УКЛАДКА ПАНЕЛЕЙ:

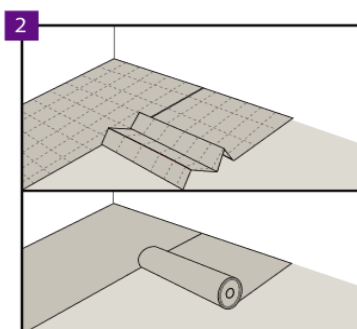
температура: 18-30°C

влажность: 40-65%

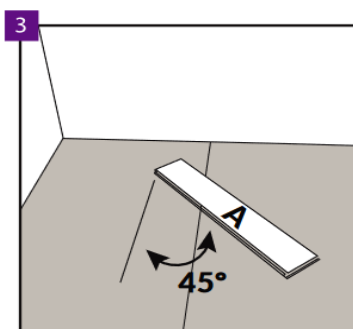
основание под полом мин. 15 °C



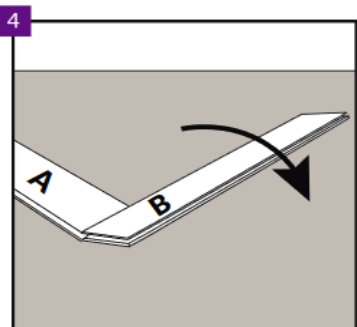
Каждая упаковка содержит два типа панелей: А и В. Единицы панелей обозначены внизу как А или В для облегчения различия. Части А и В должны быть отсортированы отдельно перед установкой. Во время монтажа очень важно убедиться, что панели А и В установлены в нужных местах ряда (см. -> укладка панелей, пункты 7; 9 и 10).



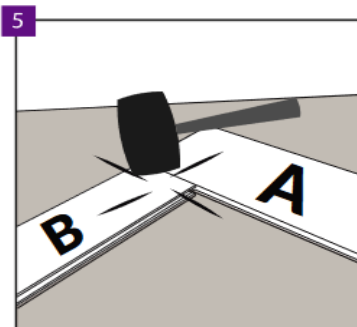
Убедитесь, что основание правильно подготовлено. Затем укладывают подложку марки Arbiton или Ewifoam, которая предназначена для укладки жестких и LVT полов. Соседние полосы подложки должны плотно прилегать и соединяться внахлест или с помощью ленты Arbiton или Ewifoam AluTape, не оставляя пространства между ними.



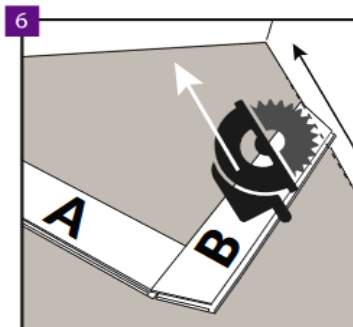
Начните установку слева направо с панели А, которая должна быть повернута на 45°. Край панелей вдоль стены должны быть обрезаны по размеру под углом 45° соразмерно стенам. **ВНИМАНИЕ!** Позаботьтесь о том, чтобы сохранить у стен соответствующие компенсационные зазоры (см. установку, Рисунок 15).



Установите (закрепите) без использования молотка панель В внутрь в направлении, указанном на рисунке выше.

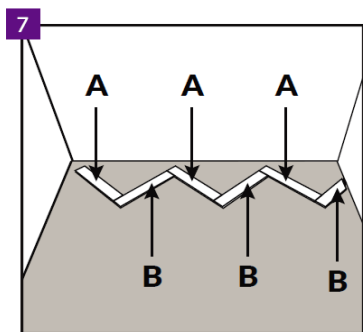


После поставьте панель А. Затем соедините панель В с панелью А с использованием прорезиненного молотка. **Внимание!** Каждая панель содержит только 1 замок, который можно закрепить. Другие замки должны устанавливаться без вбивания (см. установку, Рисунок 4). **Внимание!** Проверьте замок очень тщательно, прежде чем вбивать (отсутствие точной подгонки замка, а затем вбивание панели повлечет ее повреждение, что приведет к отклонению возможной претензии).

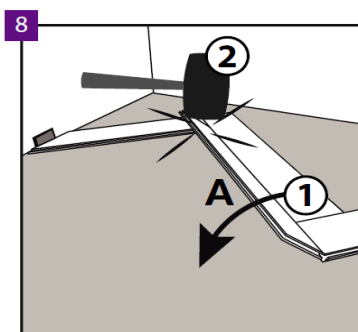


Установите следующую панель В в том же ряду (см. Руководство по укладке пола – Рис. 4). Отрежьте панель, убедившись, что вы используете верные компенсационные зазоры у стен (см. Руководство по укладке пола – Рис. 15).

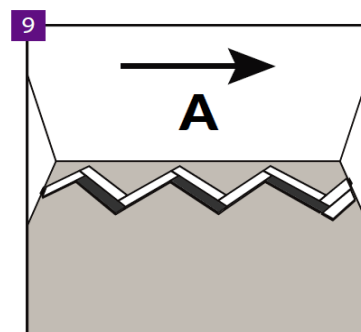
СБОРКА



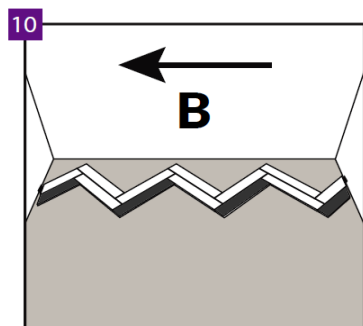
Первый ряд должен состоять из попеременно расположенных панелей, которые будут укладываться точно так же, как и на представленном рисунке.



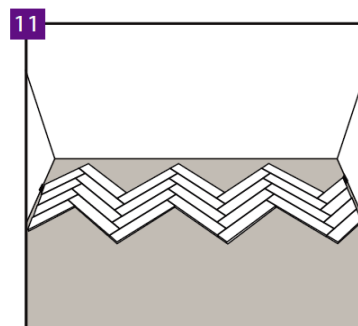
Укладку второго ряда также следует начинать с панели А. Пожалуйста, всегда помните о правилах укладки панелей – при установке панели В на панель А длинные стороны устанавливаются путем закрепления, а короткие стороны устанавливаются путем вбивания.



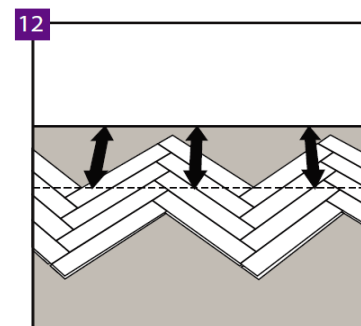
Очень важно, чтобы установка каждого ряда производилась по принципу установки панелей А в нужном направлении.



Важно, чтобы монтаж каждого ряда осуществлялся по принципу, что панели В собираются слева, т.е. в противоположном направлении от сборки панелей А.

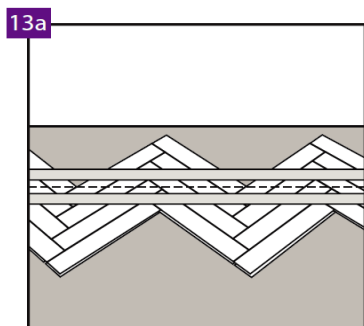


Укладку каждого последующего ряда следует производить так, как показано на рисунках 9 и 10.

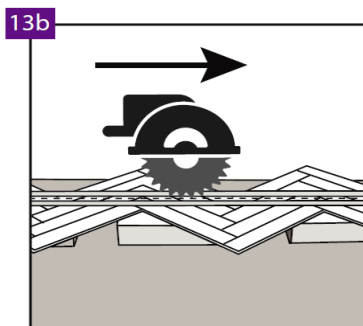


После укладки четырех полных рядов панелей установите линию, по которой будет обрезан пол, чтобы полученный фрагмент можно было переместить в сторону стены.

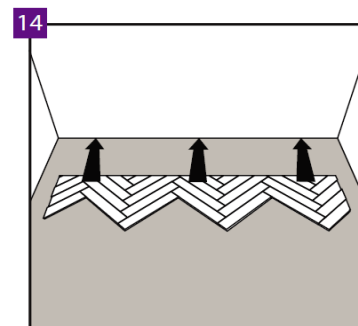
СБОРКА



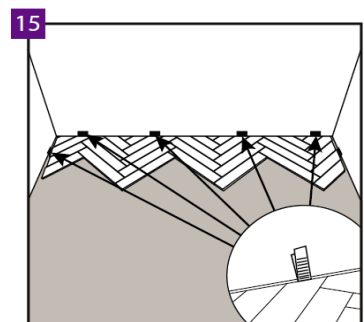
Рекомендуется резать панели с помощью циркулярной пилы или пилы с направляющей.



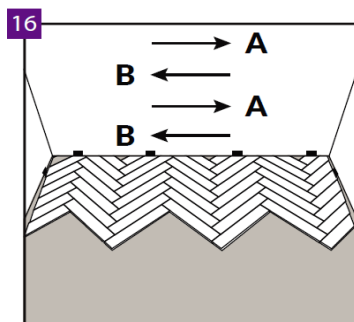
При резке рекомендуется использовать фиксаторы, которые должны быть установлены под полом, чтобы избежать повреждения подложки. Высота фиксаторов должна регулироваться в соответствии с инструкциями, указанными изготовителем циркулярной пилы или пилы с направляющей.



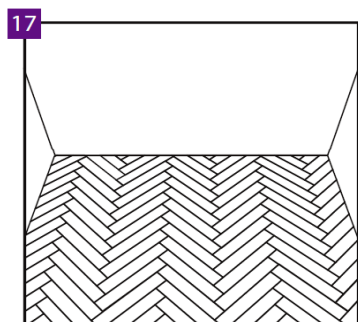
Обрезанный пол следует прижать к стене с учетом компенсационного зазора.



Оставьте 5 мм пространства по периметру у стен, чтобы компенсировать линейное расширение пола. Максимальная поверхность, которую можно укладывать без дополнительных зазоров, составляет 200 м². В случае большего размера поверхности увеличьте все расширительные швы до 10 мм. Максимальная длина поверхности пола в одном направлении, которую можно укладывать без дополнительных компенсационных зазоров, составляет 20 м. В случае большей длины увеличьте все расширительные швы до 10 мм.



Продолжайте укладку следующих рядов пола в соответствии с правилами монтажа (см. Рисунки 7; 9 и 10).



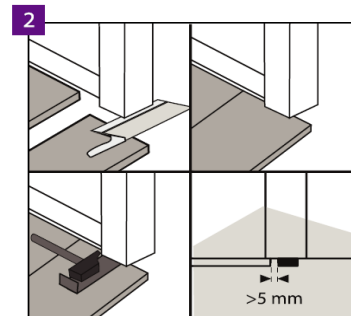
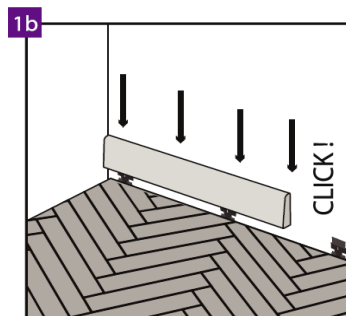
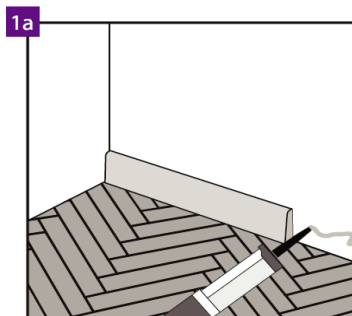
Следуя описанным выше правилам, продолжайте укладку пола до тех пор, пока работа не будет завершена.

СБОРКА



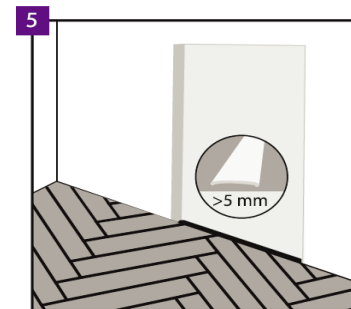
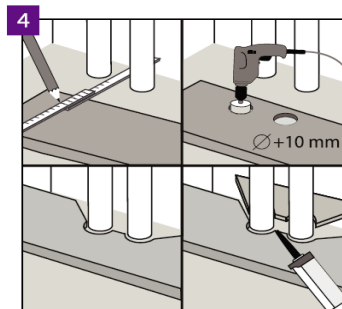
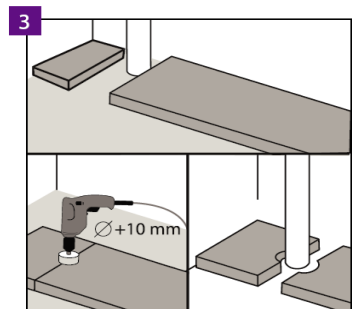
 **ОТДЕЛКА ПОЛА:**
температура: 18-30°C

 **влажность: 40-65%**



Деформационные швы вдоль стен следует закрыть декоративными плинтусами, закрепляя их клеем или специальными клипсами. Рекомендуется использовать предназначенные для данной панели плинтусы Arbiton, которые гарантируют отличное сочетание цветов и устойчивое к царапинам покрытие.

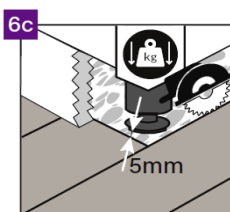
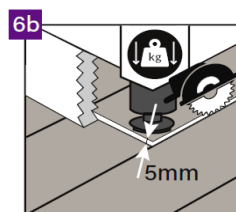
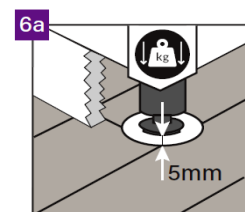
У дверей рекомендуется подрезать профили дверных коробок и оставить свободное пространство над установленной панелью, чтобы не ограничивать ее возможное смещение.



В случае вертикальных труб, встроенных в основание, оставьте свободное пространство вокруг труб. Отверстия для труб следует просверлить сверлом, диаметр которого больше диаметра трубы на 5 мм.

Действуйте аналогично в случае большого количества труб системы отопления. Вырезанные элементы панели следует соединять с помощью монтажного клея для пластиковых элементов.

Рекомендуется применять 5 мм компенсационный зазор в дверном проеме между комнатами, который позволит избежать возможных деформаций в случаях: неправильной формы поверхности пола в соседних комнатах или использования пола с подогревом только в одной из смежных комнат или если полы с подогревом в обеих комнатах, но с индивидуальным регулятором температуры. В случае, если площадь пола больше 200 м² или длиннее 20 м, компенсационные зазоры необходимо увеличить до 10 мм.



В случае расположения на полу тяжёлых объектов (таких как кухонная мебель, кухонный остров, встроенные шкафы и прочая мебель, закрепляемая у стены), между ними необходимо оставлять 5 мм расширительные швы. Для оставления расширительных швов нами рекомендуются следующие способы:

6а. Вырезание отверстия для ножек в полу с зазором 5 мм с каждой стороны для сохранения расширительного шва.

6б. Вырезание пола пилой и оставление 5 мм расширительного шва вдоль мебели.

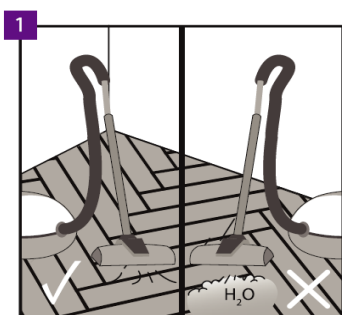
6с. Финишная укладка пола на подходящем расстоянии (5 мм с каждой стороны) от тяжёлого объекта.

СБОРКА

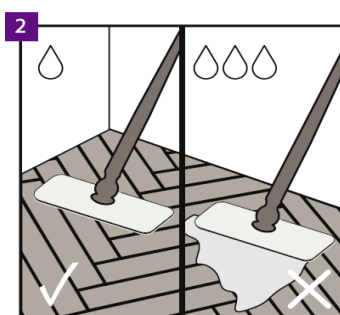


 **ЭКСПЛУАТАЦИЯ И ОБСЛУЖИВАНИЕ:**
температура: 18-30°C

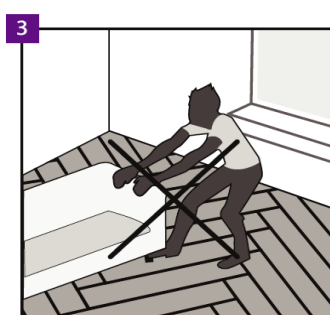
 **влажность: 40-65%**



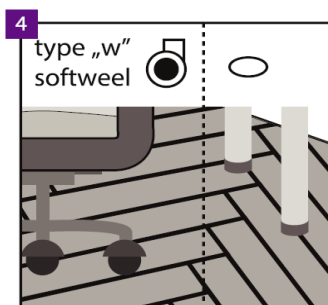
Пол Arbiton можно чистить пылесосом, однако запрещается использовать устройства для очистки паром.



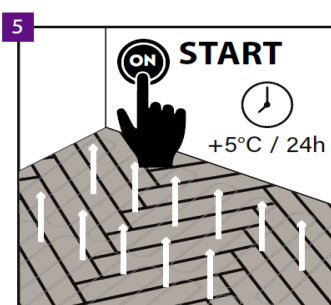
Пол можно мыть влажной шваброй.



Перемещение тяжелых предметов по полу запрещено. Их следует перемещать только поднимая.



Следует использовать офисные стулья с колесами тип W, дополнительно защищая пол защитным коврик. Мебельные ножки следует предохранить защитными накладками, защищающими пол от царапин, например, войлочными.



Спустя 24 часа с момента укладки пола можно включить его обогрев. Не забудьте, что повышать температуру необходимо постепенно (на 5°C в день). **ВНИМАНИЕ!** Не забывайте, что максимальная температура поверхности пола равна 27°C.