



## INSTRUCCIONES PARA LA INSTALACIÓN DEL SUELO

### AMARON HERRINGBONE, AMARON HERRINGBONE EIR

#### ¡ATENCIÓN!

Se recomienda utilizar paneles de un único lote para la instalación durante un proyecto determinado para eliminar las discrepancias de color. Antes de la instalación, es imprescindible comprobar la serie de fabricación, cuyo número («BATCH») se indica en cada paquete.

#### ¡ATENCIÓN!

Antes de la instalación, los paneles deben ser cuidadosamente revisados para detectar defectos de material, especialmente defectos de la superficie decorativa, daños mecánicos de las cerraduras, así como discrepancias de color o brillo. La variedad y frecuencia de las estructuras, los anillos de madera y los nudos, la presencia de anillos de madera blanqueados o de grietas son elementos del diseño y no constituyen defectos del producto. La instalación de los paneles se considera como la aceptación del producto y ningún daño y/o discrepancia de color, así como las variedades de diseño mencionadas anteriormente, pueden ser motivo de cualquier reclamación posterior en relación con el producto.

Se recomienda clasificar los paneles según los diseños y las tonalidades antes de colocarlos, y después instalar los paneles alternativamente para obtener un efecto satisfactorio y uniforme de variedad en el área de la habitación. Los paneles deben colocarse siempre hacia la fuente de luz principal para obtener el mejor efecto visual posible.

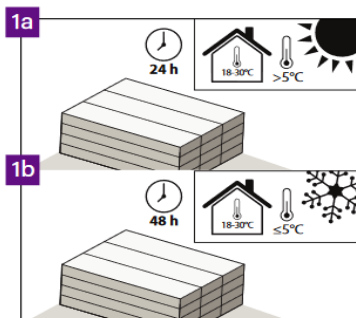
El empaque abierto debe utilizarse inmediatamente (ver-> PREPARACIÓN, sección Nro. 11)

# MONTAJ

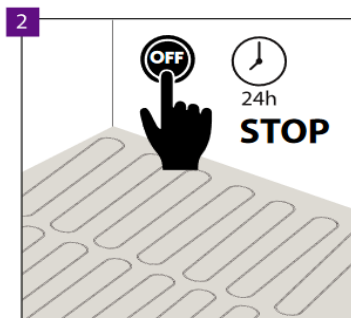


 **PREPARACIÓN:**  
temperatura: 18-30°C

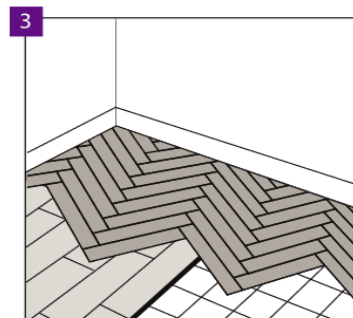
 **humedad: 40-65%**



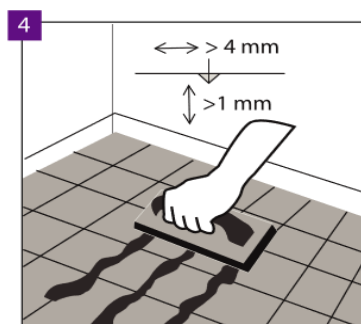
En caso de temperaturas  $>5^{\circ}\text{C}$  durante el transporte, el tiempo de aclimatación en una habitación con una temperatura de  $18-30^{\circ}\text{C}$  debe ser de 24 horas (en la habitación donde se vayan a instalar). Asimismo, en caso de temperaturas  $\leq 5^{\circ}\text{C}$  durante el transporte, el tiempo de aclimatación en una habitación con una temperatura de  $18-30^{\circ}\text{C}$  debe ser de 48 horas.



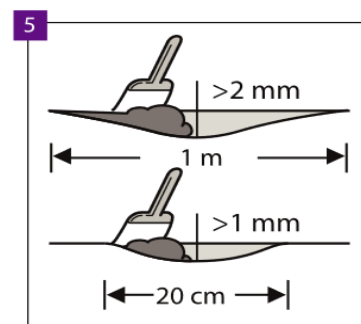
Apague la calefacción por suelo radiante durante 24 horas antes de la instalación.



El tipo de sustrato, su calidad y preparación, especialmente las irregularidades, tienen un impacto decisivo en el efecto final. Los paneles son adecuados para su instalación sobre suelos de cemento y anhidrita, lechadas autonivelantes, sobre baldosas de cerámica, parqué encolado, revestimientos de PVC encolados y linóleo, así como suelos de tableros OSB o madera contrachapada con su falta de flexión y un contenido de humedad en la madera inferior al 10%. Se permite la instalación sobre suelos flotantes, tales como tableros estratificados y paneles laminados, siempre y cuando se haya colocado correctamente un sustrato con el  $\text{CS} = 200 \text{ kPa}$  y una barrera de aislamiento de vapor con  $\text{SD} > 75 \text{ m}$ . No se deben colocar los paneles directamente sobre alfombras y otros revestimientos blandos del suelo. Antes de la instalación, la base y el revestimiento del suelo deben estar siempre revestidos con una base de nivelación acústica indicada por el garante. La no colocación de la base o la colocación de una base inadecuada dará lugar a la pérdida de la garantía y a un alto riesgo de daños en los paneles.



En el caso de la instalación sobre el soporte revestido de baldosas cerámicas, rellenar las juntas de las baldosas con el hueco más ancho de 4 mm y más profundo de 1 mm con un compuesto duradero para el relleno de puntos, por ejemplo, lechada de resina. Se permite la instalación sobre baldosas con rejuntados de no más de 5 mm de ancho y 1 mm de profundidad sin utilizar compuesto de nivelación, siempre que se utilice el Multiprotec Super Hardlay o Vinclic Super Solid como capa inferior.

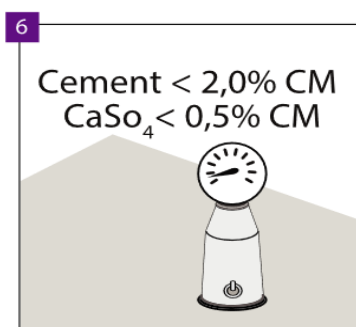


Asegurarse de que el sustrato es completamente plano. Todas las irregularidades del sustrato que excedan de 1 mm, con una longitud superior a 20 cm, o que excedan de 2 mm con una longitud superior a 1 m deben ser niveladas. Comprobar si es necesario el uso del material de imprimación o de sellado. Para una perfecta preparación del soporte, extender la lechada o el autonivelante por toda la superficie.

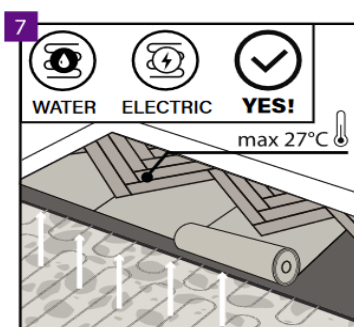
# MONTAJ



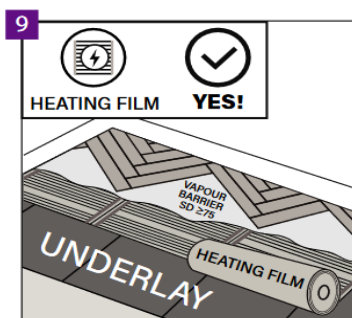
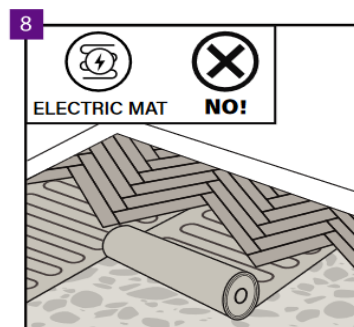
**PREPARACIÓN:**  
 temperatura: 18-30°C  
 humedad: 40-65%



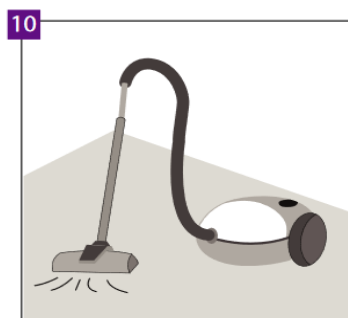
Para la solera de cemento, el contenido de humedad del sustrato debe ser inferior al 2,0 % y para la solera de anhídrido inferior al 0,5 %.  
 Para la instalación con calefacción por suelo radiante, los valores indicados deben ser del 1,8 % y del 0,3 % respectivamente.



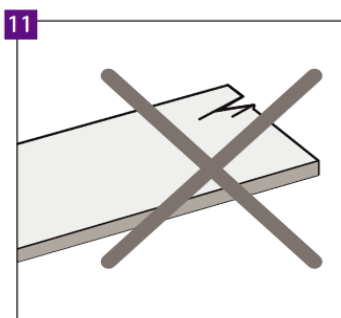
Los paneles del suelo pueden aplicarse sobre el sustrato con calefacción por suelo radiante, siempre que la temperatura máxima de la superficie del suelo se mantenga en el nivel de 27 °C. La calefacción por suelo radiante debe apagarse un día antes de la instalación y, una vez colocados los paneles, esperar otro día y encender gradualmente la calefacción por suelo radiante (5 °C por día). Se permite instalar el suelo sobre suelo radiante de agua o suelo radiante eléctrico (hundido en el sustrato) que garanticen los rangos de temperatura antes mencionados. No se recomienda realizar la instalación directamente sobre la estera de calefacción eléctrica.



La instalación sobre la lámina calefactora también está permitida siempre que se utilice una base adecuada debajo de la lámina calefactora y una lámina de barrera de vapor SD ≥75 sobre la lámina calefactora.  
 El sistema completo consta de una lámina de barrera de vapor colocada directamente sobre el sustrato, seguida de una capa base adecuada (mín. 400 kPa, el grosor recomendado de la capa base es de 5 mm), una lámina calefactora, una lámina de barrera de vapor y el suelo.



Asegurarse de que el sustrato esté seco, plano, estable y libre de cualquier grasa o sustancia química. Las irregularidades sobresalientes deben rasparse y eliminarse. Antes de la instalación, el suelo debe barrerse y aspirarse cuidadosamente para eliminar cualquier tipo de contaminación. Es necesario reparar las imperfecciones más graves del sustrato y las grietas grandes.



Todos los paneles deben inspeccionarse antes y durante la instalación en condiciones óptimas de iluminación. No deben utilizarse paneles defectuosos.

# MONTAJ



## COLOCACIÓN DE PANELES

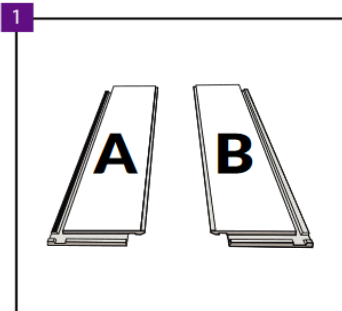
temperatura: 18-30°C



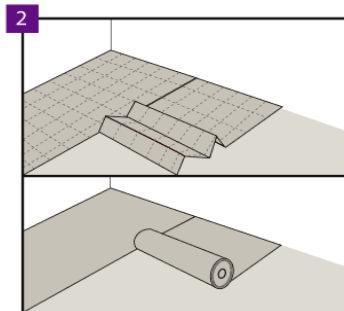
humedad: 40-65%



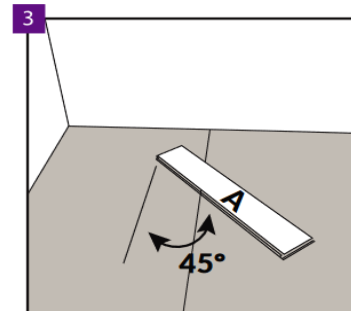
base debajo del piso min. 15°C



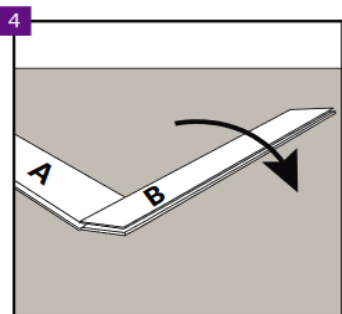
Cada embalaje contiene dos tipos de paneles: A y B. Las unidades de paneles son marcadas abajo con A y B para facilitar la diferenciación. Las partes A y B deben ser clasificados aparte antes del montaje. Durante el montaje es importante asegurarse de que los paneles A y B sean instalados en el lugar adecuado de la hilera (ver. -> montaje de paneles, puntos 7; 9 y 10).



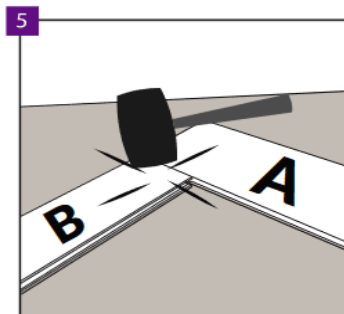
Asegúrese de que la base está preparada correctamente. Posteriormente se coloca el soporte de la marca Arbiton o Ewifoam, que es destinada para el montaje de suelos sólidos y LVT. Las hileras colindantes de soporte deben estar contiguas y deben unirse solapando unas a otras con la cinta Arbiton o Ewifoam AluTape, no dejando espacio entre ellos.



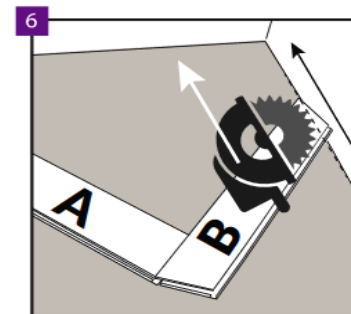
Empiece el montaje de izquierda a derecha con panel A que debe ser girada a 45°. Los extremos de los paneles deben ser cortados en proporción a las paredes con el ángulo de 45°.  
ADVERTENCIA! Asegúrese de dejar huecos de compensación al lado de las paredes (vea. montaje, Dibujo 15).



Coloque (fije) sin el uso del martillo el panel B en la dirección indicada en el dibujo arriba.

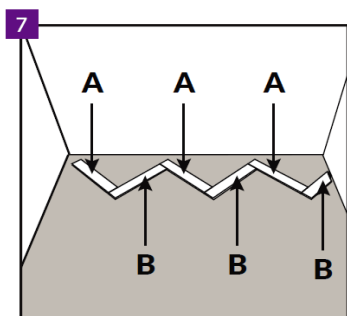


Posteriormente coloque el panel A. Junte el panel B con el panel A utilizando un martillo engomado. Advertencia! Cada panel contiene solamente 1 cierre que puede ser fijado. Los otros cierres deben ser instalados sin hincar (vea. montaje, Dibujo 4). Advertencia! Verifique el cierre rigurosamente antes de hincarlo (la falta de encaje adecuado de cierre al hincar el panel llevará a su daño y al rechazo de la posible reclamación).

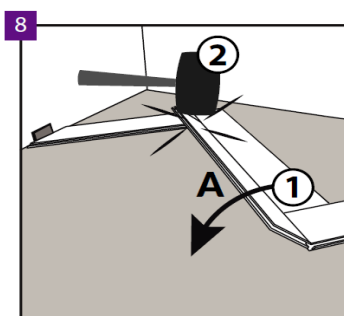


Monte el siguiente panel B en la misma hilera (vea. Manual de montaje de piso – Dib. 4). Corte el panel, asegurándose de aplicar huecos de compensación correctos en los bordes de paredes (vea. Manual de montaje de piso – Dib. 15).

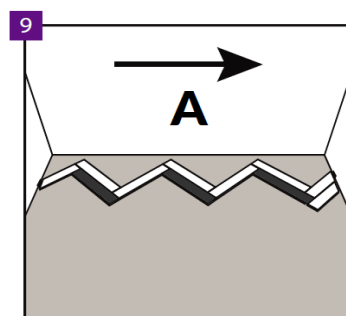
# MONTAJ



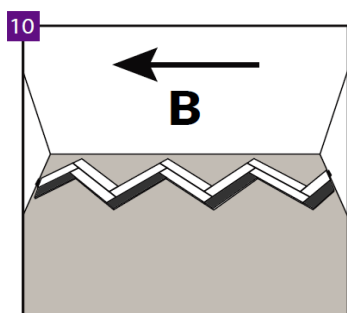
La primera hilera debe contener paneles colocadas de manera alterna, y colocadas de la misma manera que se muestra en el dibujo presentado.



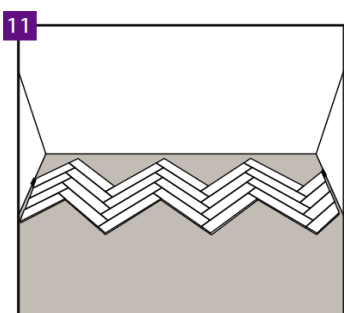
El montaje de la segunda hilera debe ser iniciada con el panel A. Por favor, siempre tenga en cuenta las reglas de montaje de los paneles. Al instalar el panel B en el panel A los lados largos se colocan con el modo de amarre y los lados cortos con el método de hincado.



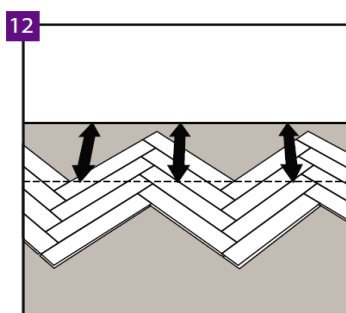
Es muy importante que la instalación de cada hilera se realice en el sentido correcto de montaje de los paneles A.



Es importante que el montaje de cada hilera B se realice en el sentido de que los paneles B se montan desde la izquierda, es decir de manera inversa al montaje de los paneles A.

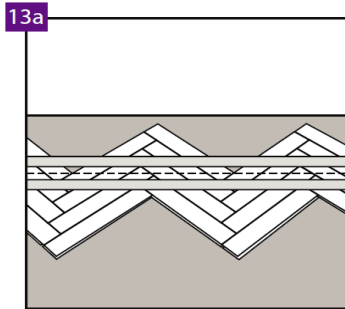


El montaje de cada hilera siguiente debe ser realizada así como está mostrado en los dibujos 9 y 10.



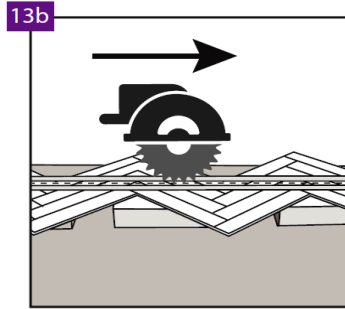
Posteriormente al montaje de cuatro hileras completas de paneles monte la línea por la cual se recortara el piso para que el fragmento pueda ser trasladado hacia la pared.

# MONTAJ



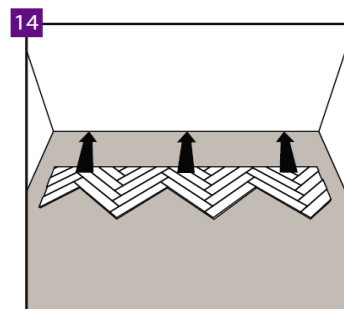
13a

Es recomendable cortar los paneles con una sierra de disco o una sierra con guía corrediza.



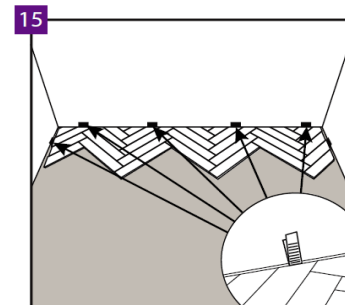
13b

En el momento de realizar los cortes se recomienda utilizar retenedores que tienen que ser instalados debajo del piso para evitar el daño del soporte. La altura de los retenedores se regula de acuerdo con las instrucciones indicadas por el fabricante de la sierra de disco o sierra con guía corrediza.



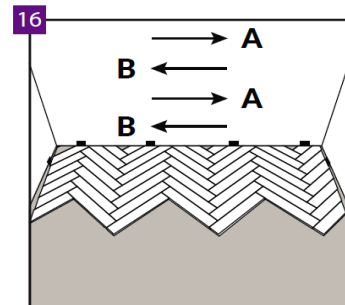
14

Apriete el suelo recortado hacia la pared tomando en cuenta el espacio compensador.



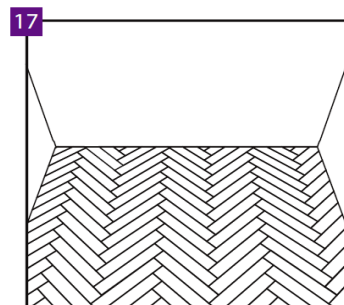
15

Deje 5 mm del espacio a lo largo de las paredes para poder ampliar el piso. El superficie máxima que se puede colocar sin compensadores adicionales es de 200 m<sup>2</sup>. En caso de tamaño grande del superficie hay que aplicar compensador adicional de dilatación y aumentan todas las uniones de dilatación hasta 10 mm. La longitud máxima del piso en un sentido que se puede montar sin los compensadores adicionales de dilatación es de 20m. En caso de una longitud más grande aplica el compensador de dilatación y aumentan todas las uniones de dilatación hasta 10 mm.



16

Siga montando las siguientes hilera del piso de acuerdo con las reglas del montaje (vea dib. 7; 9 y 10).



17

Siga montando el piso de acuerdo con las reglas antes mencionadas hasta terminar el trabajo.

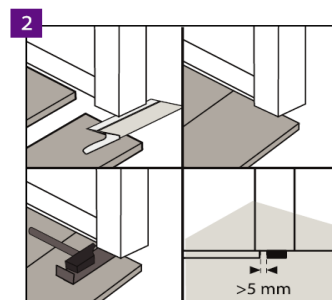
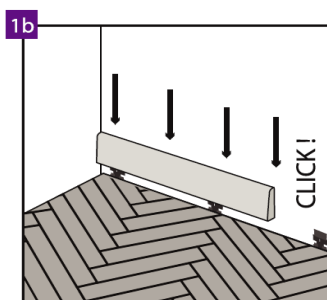
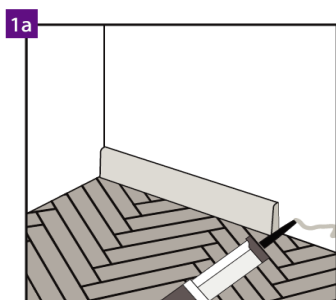
# MONTAJ



## ACABADO DEL SUELO:

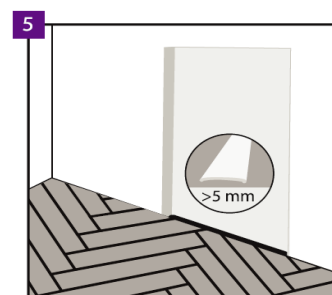
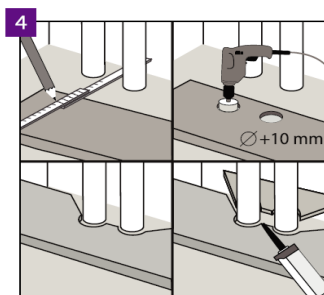
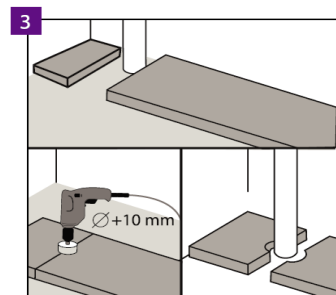
temperatura: 18-30°C

humedad: 40-65%



Las juntas de dilatación a lo largo de las paredes deben cubrirse con una tira decorativa, ensamblándola mediante pegamento o clips especiales. Se recomienda utilizar las tiras de Arbiton dedicadas a un determinado panel, lo que garantiza una excelente combinación de colores y una capa resistente a los rayados.

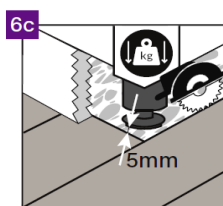
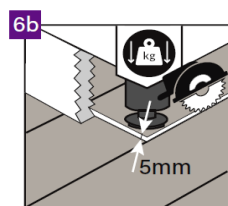
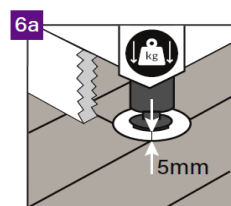
En las puertas, se recomienda rebajar los perfiles de los marcos de las puertas y dejar espacio libre sobre el panel instalado para no limitar su posible movimiento.



En el caso de tuberías verticales empotradas en el sustrato, dejar espacio libre alrededor de las tuberías. Los orificios para las tuberías deben perforarse con una broca cuyo diámetro sea mayor que el del tubo en 5 mm.

Actúe de forma similar en el caso de un número mayor de tuberías del sistema de calefacción. Los elementos de panel cortados deben unirse con el adhesivo de montaje para elementos de plástico.

La aplicación de la junta de dilatación de 5 mm en la apertura de la puerta entre las habitaciones, que permite eliminar las tensiones, se recomienda en los siguientes casos: la forma irregular de la superficie del suelo en las habitaciones vecinas o la aplicación de la calefacción por suelo radiante sólo en una de las habitaciones unidas o si la calefacción por suelo radiante es en ambas habitaciones pero con regulador de temperatura individual. En el caso de una superficie superior a 200 m<sup>2</sup> o de una longitud superior a 20 m, la junta de dilatación debe ampliarse a 10 mm.



En el caso de cualquier objeto pesado colocado en el suelo (como los muebles de cocina, la isla de cocina, los armarios empotrados y otros muebles fijados permanentemente a la pared), deben dejarse juntas de dilatación de 5 mm a su alrededor. Recomendamos las siguientes formas de preservar los espacios de las juntas de dilatación:

6a. Cortar un orificio "para las patas" en el suelo ampliado en 5 mm a cada lado, para mantener la junta de dilatación.

6b. Cortar el suelo con una sierra y hacer una junta de dilatación de 5 mm a lo largo del mueble.

6c. Terminar de colocar el suelo a una distancia adecuada (5 mm a cada lado) de un objeto pesado.

# MONTAJ



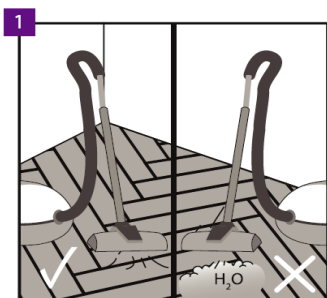
## USO Y MANTENIMIENTO:



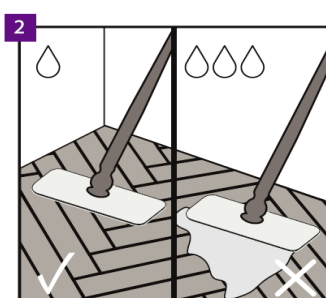
temperatura: 18-30°C



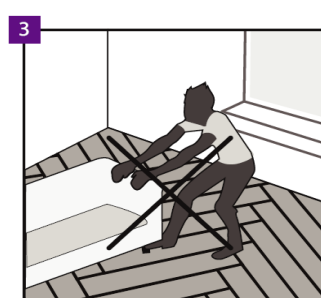
humedad: 40-65%



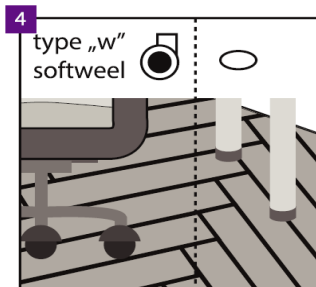
Los suelos Arbiton pueden limpiarse con una aspiradora, pero el uso de aspiradoras a vapor no está permitido.



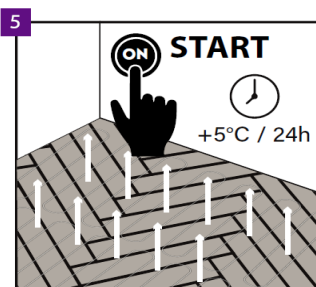
El suelo puede limpiarse con una fregona húmeda.



No está permitido arrastrar objetos pesados por el suelo. Es necesario levantarlos antes de moverlos.



Sillas de oficina usadas con ruedas tipo W, que protegen el suelo adicionalmente mediante la red de protección. Las patas de los muebles deben estar provistas de almohadillas protectoras que protejan contra los rayados, por ejemplo, de fieltro.



Después de colocar el suelo y esperar 24 horas, puede encender la calefacción por suelo radiante, recordando aumentar gradualmente la temperatura (5 °C por día).  
¡ATENCIÓN! Se debe recordar que la temperatura máxima de la superficie del suelo es de 27 °C.