



INSTRUCTIES VOOR HET LEGGEN VAN EEN VLOER

AMARON HERRINGBONE, AMARON HERRINGBONE EIR

OPMERKING!

Om kleurverschillen te voorkomen is het aan te raden om panelen uit dezelfde productiebatch te plaatsen. Vóór de installatie moet de productiebatch worden gecontroleerd, waarvan het nummer op elke verpakking staat vermeld.

OPMERKING!

Vóór installatie moeten de panelen zorgvuldig worden geïnspecteerd op materiaalfouten, met name fouten in het decoratieve oppervlak, mechanische schade aan de sloten en afwijkingen in kleur of glans. Verschillen en variaties in structuur, houten ringen en knopen, gebleekte houten ringen of scheuren zijn ontwerpelementen en worden niet beschouwd als productdefecten. De installatie van de panelen wordt beschouwd als aanvaarding van het product en geen enkele schade en/of discrepantie in kleur of ontwerpvarianties zoals hierboven vermeld kan de basis vormen voor eventuele verdere claims met betrekking tot het product.

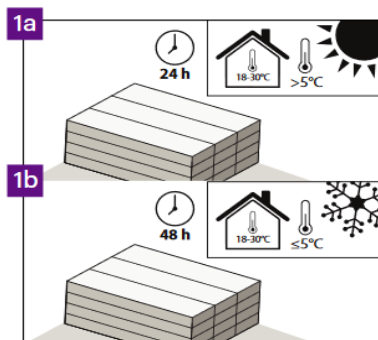
Voor het leggen wordt aanbevolen om de panelen te sorteren volgens het ontwerp en de tinten en vervolgens de panelen één voor één te installeren om een bevredigende uniforme overgang van het ene type naar het andere in de kamer te verkrijgen. Voor het beste visuele effect moeten de panelen altijd in de richting van de hoofdlichtbron worden gelegd.

Geopende verpakking moet onmiddellijk worden gebruikt (zie -> VOORBEREIDING sectie nr. 11)

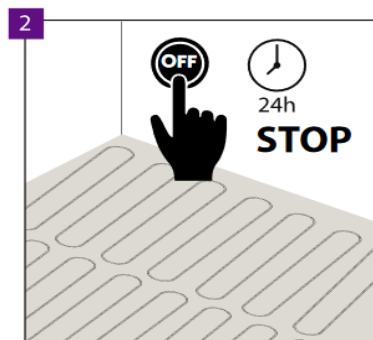
MONTAGE



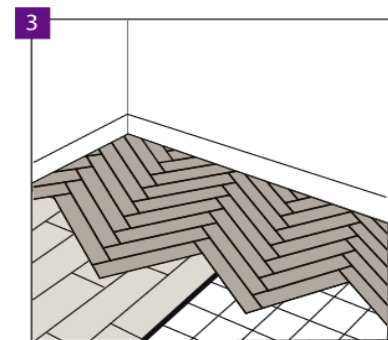
 **VOORBEREIDING:**
temperatuur: 18-30°C
 vochtigheid: 40-65%



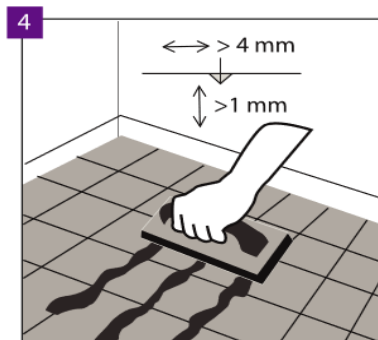
Bij temperaturen >5°C tijdens het vervoer moet de acclimatisatie tijd in een ruimte met een temperatuur van 18-30°C 24 uur bedragen (in de ruimte waar ze zullen worden gemonteerd). Echter bij temperaturen ≤5°C tijdens het vervoer moet de acclimatisatie tijd in een ruimte met een temperatuur van 18-30°C 48 uur bedragen.



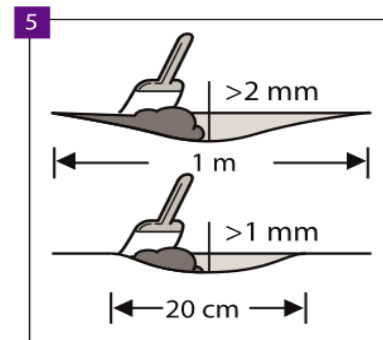
Schakel de vloerverwarming 24 uur uit vóór de montage.



Het type ondergrond, de kwaliteit en voorbereiding ervan, vooral het wegwerken van eventuele oneffenheden, hebben een beslissende invloed op het eindresultaat. De panelen zijn geschikt voor plaatsing op cement- en anhydrietondergronden, zelfnivellerende ondergronden, keramische tegels, gelamineerd parket, gelamineerde PVC- en linoleumvloeren, evenals OSB- of multiplexvloeren zonder doorbuiging en waarvan het vochtgehalte van het hout lager dan 10% is. Installatie op een "zwevende vloer" zoals sandwichpanelen en gelamineerde panelen is toegestaan mits er een ondervloer met CS = 200 kPa en een dampremmende laag met SD > 75 m onder gelegd wordt. Plaats de panelen niet direct op een tapijtvloer of andere zachte vloerbedekkingen. De ondergrond en de vloer moeten vóór de installatie altijd worden bedekt met een door de garant gespecificeerde geluidsisolerende egaliserende ondervloer. Het niet installeren van de ondervloer of het plaatsen van een ongeschikte ondervloer maakt de garantie ongeldig en verhoogt het risico op beschadiging van de panelen.



Indien de panelen op een keramische tegelondergrond worden geplaatst, moeten de voegen met een voegbreedte breder dan 4 mm en dieper dan 1 mm toe met een duurzaam voegmiddel worden opgevuld, zoals met een elastische voegkit. Installatie zonder gebruik van een egalisatiemiddel is toegestaan op tegels met voegen niet breder dan 5 mm en een diepte van 1 mm, op voorwaarde dat er gebruik wordt gemaakt van een ondervloer van het type "Multiprotec Super Hardlay" of "Vinclic Super Solid".



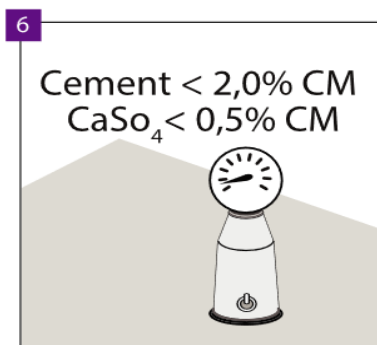
Zorg ervoor dat de ondergrond volledig waterpas is. Alle oneffenheden in de ondergrond groter dan 1 mm en langer dan 20 cm, of groter dan 2 mm en langer dan 1 m, moeten worden geëgaliseerd. Controleer of er een primer of isolatiemateriaal moet worden gebruikt. Voor het bereiden van een geschikte ondergrond, brengt u eerst over het hele oppervlak cementspecie of een zelfnivellerende samenstelling aan.

MONTAGE

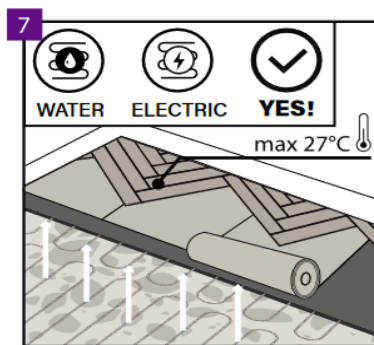


 **VOORBEREIDING:**
temperatuur: 18-30°C

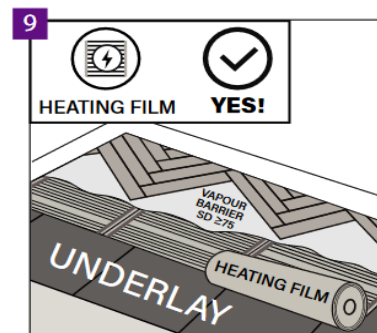
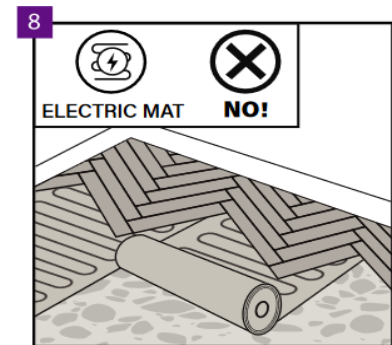
 **vochtigheid: 40-65%**



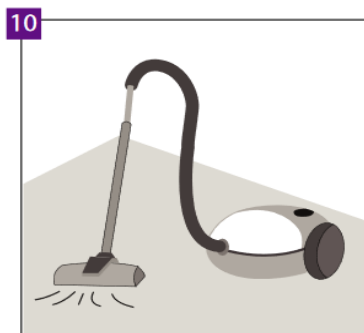
In het geval van een cementondergrond moet het vochtgehalte ervan lager zijn dan 2,0% en bij een anhydrietondergrond - lager dan 0,5%. Bij installatie met vloerverwarming dienen bovenstaande waarden respectievelijk 1,8% en 0,3% te zijn.



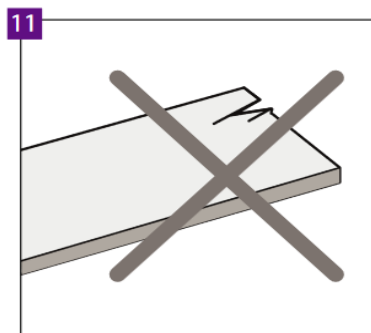
De panelen kunnen op vloerverwarming worden gelegd mits de maximale vloerooppervlaktetemperatuur op 27°C wordt gehouden. De vloerverwarming moet een dag voor de installatie worden uitgeschakeld en na het leggen van de panelen moet er nog een dag worden gewacht alvorens de vloerverwarming geleidelijk in te schakelen (de temperatuur met 5°C per dag verhogen). Het is toegestaan om de vloer boven waterverwarming of elektrische vloerverwarming (verzonken in de ondergrond) te leggen, waardoor de bovengenoemde temperatuurbereiken worden gegarandeerd. Het wordt afgeraden om de panelen direct op een elektrische verwarmingsmat te installeren.



Montage bovenop de verwarmingsfilm is ook toegestaan, mits de juiste onderlaag onder de verwarmingsfilm en SD-dampschermfolie ≥ 75 op de verwarmingsfilm wordt gebruikt. Het gehele systeem bestaat uit een dampschermfolie die rechtstreeks op de vloer wordt aangebracht, gevolgd door een geschikte onderlaag (min. 400 kPa, aanbevolen onderlaag dikte is 5 mm), verwarmingsfilm, dampschermfolie en vloeren.



Zorg ervoor dat de ondergrond droog, egaal, stabiel en vrij van vet of chemicaliën is. Oneffenheden moeten worden verwijderd of gladgeschuurd. Veeg en stofzuig de ondergrond vóór de installatie voorzichtig om al het vuil te verwijderen. Ernstige beschadigingen aan de ondergrond en grote barsten moeten worden gerepareerd.



Controleer voor en tijdens het installeren de panelen onder optimale lichtomstandigheden. Gebruik geen defecte panelen.

MONTAGE



DE PANELEN LEGGEN:



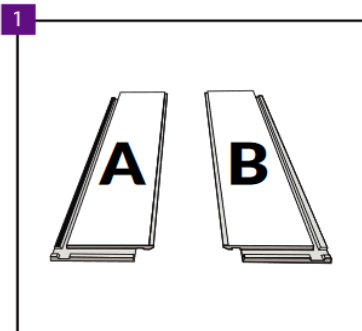
temperatuur: 18-30°C



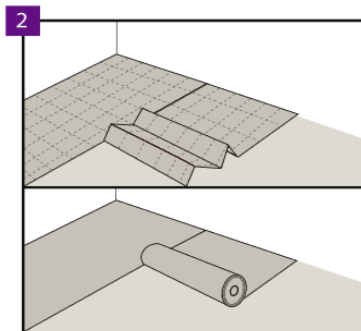
vochtigheid: 40-65%



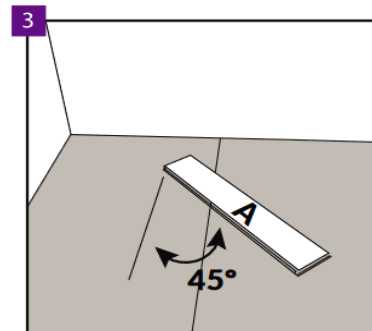
ondergrond onder de vloer min. 15°C



Elke verpakking bevat twee soorten panelen: A en B. Aan de onderkant van ieder paneel staat een A of B gemarkeerd om ze zo van elkaar te kunnen onderscheiden. De A- en B-panelen moeten voorafgaand aan de installatie per soort worden gesorteerd. Tijdens de installatie is het erg belangrijk dat de A- en B-panelen op de juiste plaatsen in de rij worden gelegd (zie "De vloerpanelen leggen" - punt 7; 9 en 10).

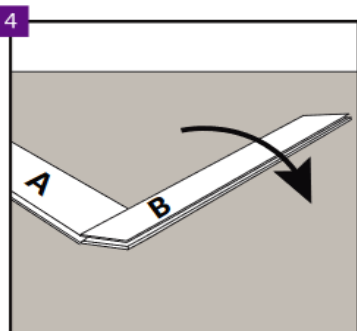


Zorg ervoor dat de ondergrond correct is klaargemaakt. Leg dan de Arbiton- of Ewifoam-ondervloer, die ontworpen is voor de installatie van harde vloeren en LVT-vloeren. De aangrenzende stroken van de ondervloer moeten goed passen en overlaps verbonden worden of met behulp van Arbiton of Ewifoam AluTape, waarbij er geen enkele tussenruimte mag zijn.

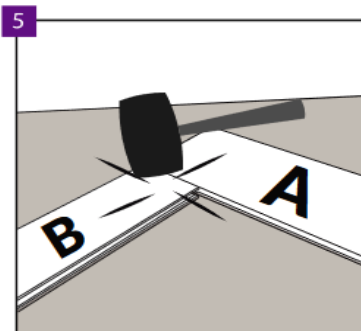


Start de installatie van links naar rechts met paneel A in een hoek van 45°.

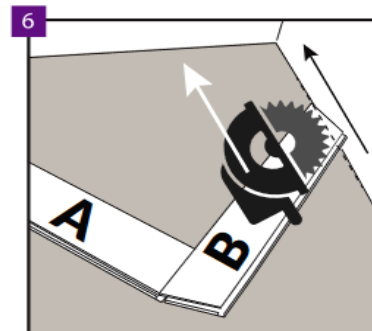
De randpanelen langs de muur moeten in een hoek van 45° op maat worden gezaagd, zodat ze net niet tegen de muur aankomen. OPGELET! Zorg voor voldoende dilatatievoegen langs de muren (zie "De vloerpanelen leggen" - afb. 15).



Installeer (bevestig) paneel B, zonder gebruik te maken van een hamer, in de richting zoals aangegeven in de bovenstaande afbeelding.

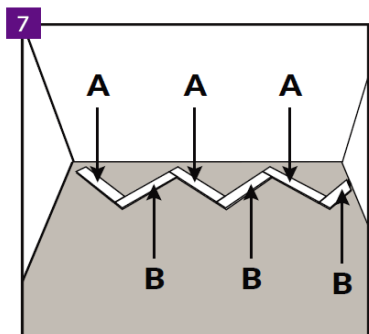


Plaats vervolgens paneel A. Verbind vervolgens paneel B met paneel A en gebruik daarbij een rubberen hamer. Let op! Elk paneel bevat slechts 1 slot om te bevestigen. Andere sloten moeten worden geïnstalleerd zonder gebruikmaking van een hamer (zie "De vloerpanelen leggen" - afb. 4). Let op! Controleer het slot zeer zorgvuldig voordat u het paneel indrijft (als het paneel geen passend slot heeft en vervolgens wordt ingedreven, wordt het beschadigd en zal een mogelijke claim worden afgewezen).

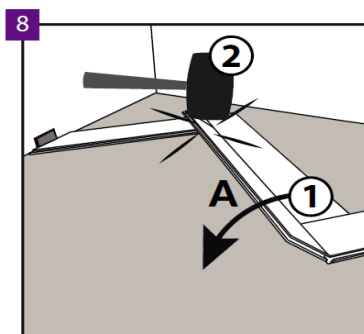


Installeer het volgende paneel B in dezelfde rij (zie "De vloerpanelen leggen" - afb. 4). Snij het paneel af en zorg ervoor dat u de juiste dilatatievoegen langs de muren gebruikt (zie "De vloerpanelen leggen" - afb. 15).

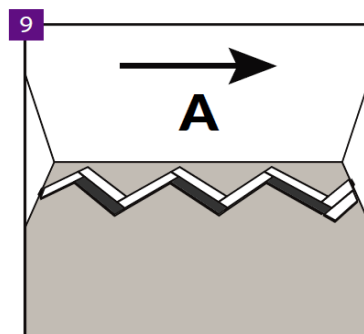
MONTAGE



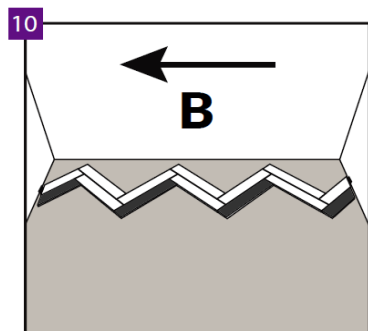
De eerste rij moet bestaan uit een afwisseling van A- en B-panelen die op precies dezelfde manier worden gelegd als in de afbeelding.



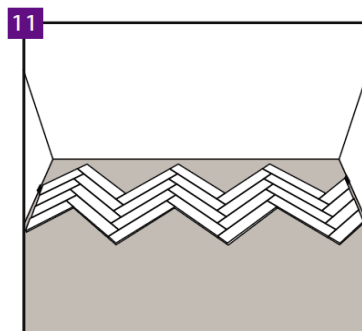
Bij het leggen van de tweede rij dient u ook te beginnen met paneel A. Gelieve altijd rekening te houden met de regels voor het plaatsen van panelen - als u paneel B op paneel A installeert, dan worden de lange zijden vastgezet door vast te klikken en de korte zijden door ze erin te drijven.



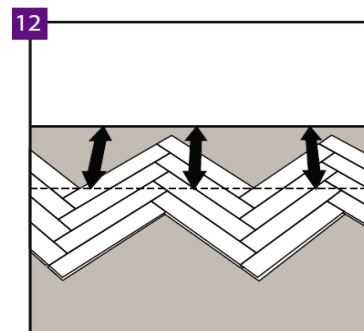
Het is erg belangrijk dat bij elke rij de A-panelen in de gewenste richting worden gelegd.



Het is belangrijk dat bij elke rij de B-panelen naar links worden gemonteerd, d.w.z. in de tegenovergestelde richting van montage van A-panelen.

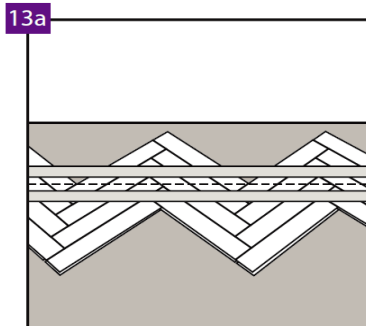


Elke volgende rij moet worden gelegd zoals weergegeven in afbeelding 9 en 10.

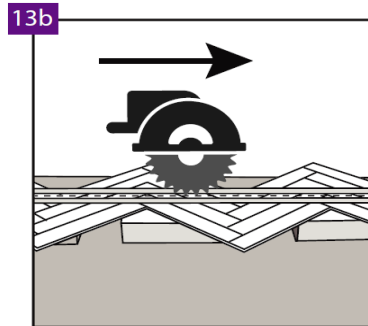


Na het leggen van vier volledige rijen panelen, plaatst u een lijn waarlangs de vloer wordt gesneden, zodat het resulterende fragment naar de muur kan worden verplaatst.

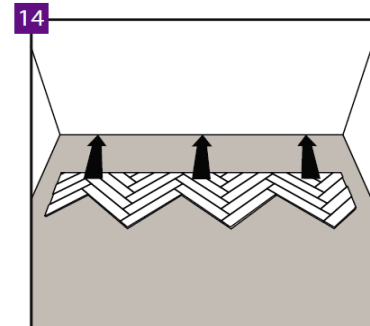
MONTAGE



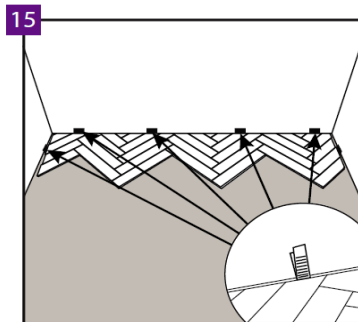
13a We raden aan om de panelen te snijden met een cirkelzaag of invalzaag met geleiderail.



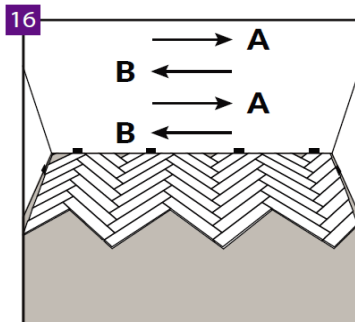
13b Bij het snijden raden we aan om afstandhouders onder de vloer te plaatsen om beschadiging van de ondervloer te voorkomen.
De hoogte van de afstandhouders moet zijn aangepast volgens de richtlijnen gespecificeerd door de fabrikant van de cirkelzaag of invalzaag met geleiderail.



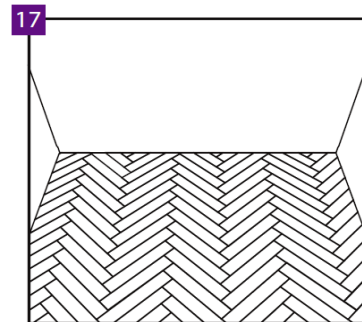
14 De gesneden vloer moet tegen de muur worden gedrukt, rekening houdende met de dilatatievoeg.



15 Laat 5 mm ruimte langs de omtrek van de muren zodat de vloer kan uitzetten. Het maximale oppervlak dat kan worden gelegd zonder extra dilatatievoegen is 200 m². Gebruik voor grotere oppervlakken een extra dilatatievoeg en verbreed alle dilatatievoegen tot 10 mm. De maximale lengte van het vloeroppervlak in één richting, die zonder extra dilatatievoegen kan worden gelegd, is 20 m. Gebruik bij een langere lengte een extra dilatatievoeg en verbreed alle dilatatievoegen tot 10 mm.



16 Ga verder met het leggen van de volgende rijen vloer volgens de installatieregels (zie afbeeldingen 7; 9 en 10).

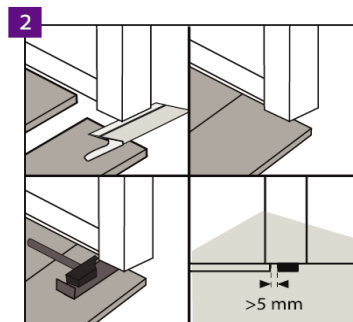
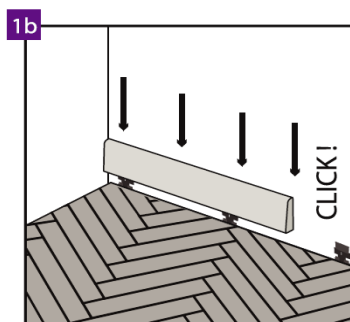
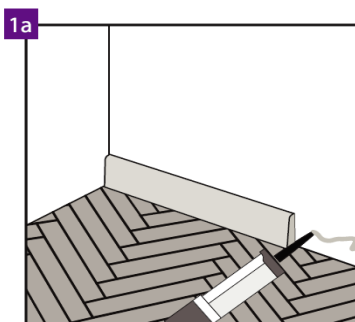


17 Volg de hierboven beschreven regels en ga door met het leggen van de vloer totdat het werk is voltooid.

MONTAGE

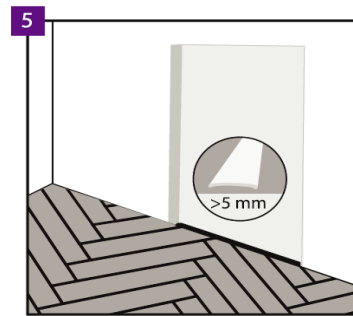
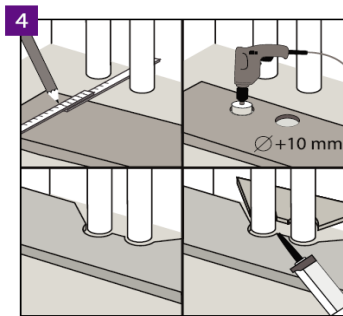
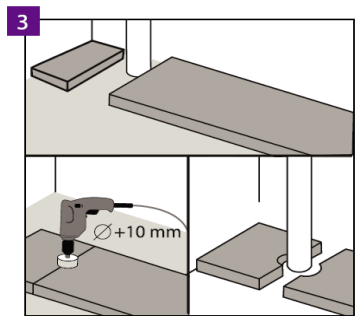


AFWERKING VAN DE VLOER:
 temperatuur: 18-30°C
 vochtigheid: 40-65%



De dilatatievoegen langs de muren moeten worden afgedekt met een decoratieve plint, die bevestigd wordt met lijm of speciale klemmen. Het wordt aanbevolen om een decoratieve Arbiton-plint te gebruiken, die voor de desbetreffende panelen zijn ontworpen om een uitstekende kleurafstemming en krasbestendigheid van de coating te garanderen.

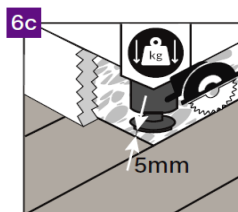
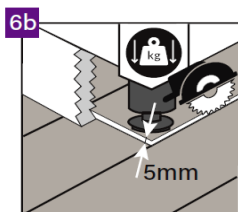
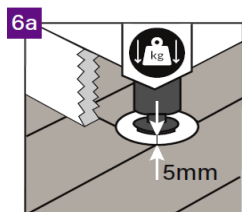
Bij de deuren is het aan te bevelen om de profielen van onder de deurstijlen weg te snijden en zo vrije ruimte te creëren voor het gelegde paneel zodat dit nog kan uitzetten.



Laat voor verticale buizen die in de ondergrond zijn ingebed, vrije ruimte eromheen. Buisgaten moeten in het desbetreffende paneel worden geboord met een boor waarvan de diameter 5 mm groter is dan de diameter van de buis.

Ga op dezelfde manier te werk voor meer leidingen in het verwarmingssysteem. De uitgesneden paneelelementen dienen te worden samengevoegd met montagelijm voor kunststofelementen.

In de volgende gevallen wordt aanbevolen om een dilatatievoeg van 5 mm in de deuropening tussen kamers te gebruiken om mogelijke vervormingen te voorkomen: onregelmatig gevormde vloeroppervlakken in aangrenzende kamers of het gebruik van vloerverwarming in slechts een van de aangrenzende kamers of als er in beide kamers vloerverwarming aanwezig is, maar met een individuele temperatuurregelaar. Als het vloeroppervlak groter is dan 200 m² of langer dan 20 m, moeten de dilatatievoegen worden verbreed naar 5 mm.



Bij zware voorwerpen op de vloer (zoals keukenmeubels, kookeiland, inbouwkasten en andere tegen de muur bevestigde meubels) moeten er 5 mm dilatatievoegen tussen worden gelaten. Om dilatatievoegen te plaatsen, adviseren wij de volgende methoden:

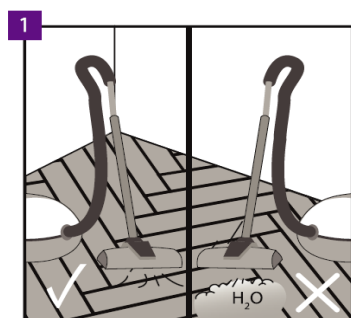
- 6a. Een gat maken voor de poten in de vloer met een voeg van 5 mm aan elke kant om de dilatatievoeg te behouden.
- 6b. De vloer doorzagen met een zaag en een dilatatievoeg van 5 mm langs het meubelstuk plaatsen.
- 6c. Eindig met het leggen van de vloer op een geschikte afstand (5 mm aan elke kant) van het zware voorwerp.

MONTAGE

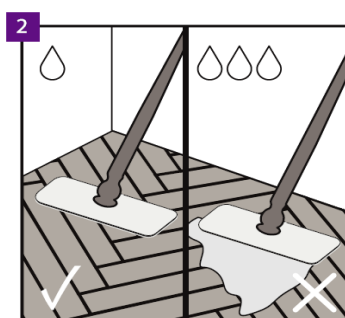


 **GEBRUIK EN ONDERHOUD:**
temperatuur: 18-30°C

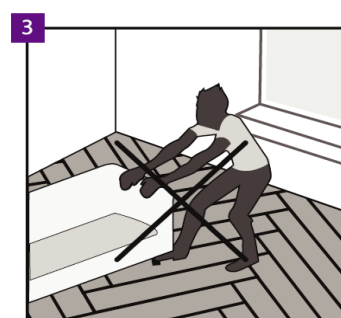
 vochtigheid: 40-65%



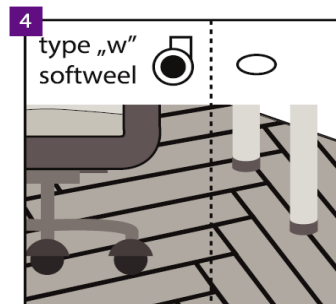
De Arbiton-vloer kan worden gestofzuigd, maar gebruik geen stoomreiniger.



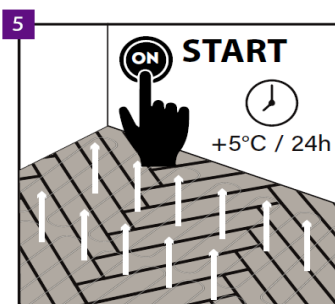
De vloer kan worden schoongemaakt met een vochtige dweil.



Verplaats geen zware voorwerpen over de vloer. Ze kunnen alleen worden verplaatst als ze zijn opgetild.



Gebruik bureaustoelen met W-type wielen, die bovendien de vloer beschermen dankzij een beschermend net. Meubelpoten moeten worden voorzien van kussentjes, zoals vilt, om de vloer tegen krassen te beschermen.



Na het leggen van de vloer en na 24 uur wachten kan de vloerverwarming worden ingeschakeld, waarbij u eraan moet denken de temperatuur geleidelijk te verhogen (5 °C per dag).
OPMERKING! De maximale oppervlaktetemperatuur van de vloer bedraagt 27°C.