



## INSTRUKTIONER FÖR GOLVLÄGGNING

**ARBITON AMARON WOOD CLICK, ARBITON AMARON WOOD CLICK EIR,  
ARBITON AMARON SUPERIORE CLICK**

OBS!

För att eliminera färgskillnader under en viss investering rekommenderas det att använda paneler från en enda produktionsserie för installation. Före installationen är det absolut nödvändigt att kontrollera produktionssatsen, vars nummer finns på varje förpackning.

OBS!

Före installationen måste panelerna kontrolleras noggrant för att upptäcka materialfel, särskilt dekorativa ytfel, mekaniska skador på lås samt avvikelser i färg eller glans. Mångfalden och frekvensen av strukturer, träringar och knutar, förekomsten av vita träringar eller sprickor är delar av konstruktionen och utgör inte produktfel. Installationen av panelerna betraktas som ett godkännande av produkten och inga skador och/eller färgskillnader eller konstruktionsvarianter som anges ovan kan ligga till grund för några senare krav på produkten.

Det rekommenderas att panelen sorteras enligt mönster och nyanser innan den läggs, och sedan måste panelen monteras omväxlande för att få en tillfredsställande enhetlig effekt av variation i rummet. Panelerna ska alltid läggas mot den huvudsakliga ljuskällan för att få bästa möjliga visuella effekt.

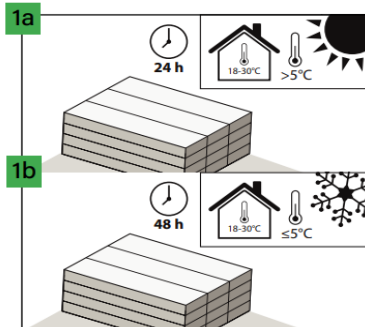
Den öppna förpackningen måste användas omedelbart (se-> FÖRBEREDNING, avsnitt nr 11).

# MONTERING

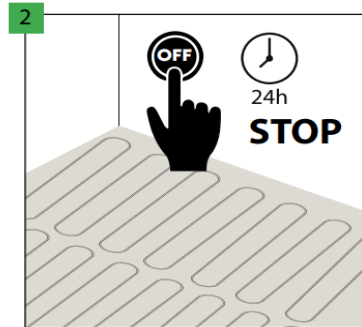


**FÖRBEREDNING:**  
temperatur: 18-30°C

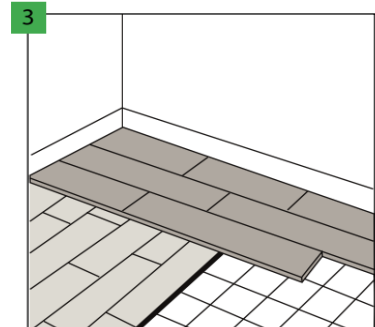
luftfuktighet: 40-65%



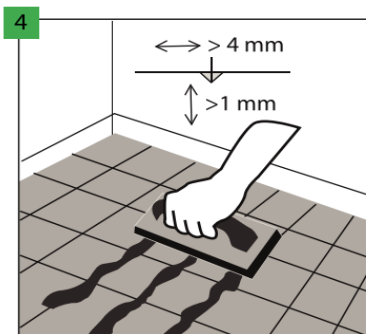
Vid temperaturen  $>5^{\circ}\text{C}$  under transporten bör aklimatiseringstiden i ett rum med en temperatur på 18-30 °C vara 24 timmar (i det rum där de ska installeras). Men om temperaturen är  $\leq 5^{\circ}\text{C}$  under transporten bör aklimatiseringstiden vara 48 timmar i ett rum med en temperatur på 18-30 °C.



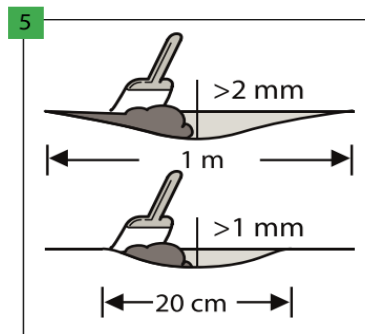
Stäng av golvvärmen i 24 timmar före monteringen.



Typen av underlag, dess kvalitet och beredning, särskilt eventuella ojämnheter, har en avgörande betydelse för slutresultatet. Panelerna lämpar sig för installation på cement- och anhydritgolv, självutjämnande fogmassor, keramiska plattor, limmad parkett, limmade PVC-golvbeläggningar och linoleum samt golv av OSB- eller plywoodskivor som inte har någon nedböjning och vars fukthalt i träet är mindre än 10 %. Installation på flytande golv, t.ex. skiktade plankor och laminerade paneler, är tillåten under förutsättning att ett underlag med  $\text{CS} = 200 \text{ kPa}$  och en ångspärr med  $\text{SD} > 75 \text{ m}$  har lagts under dem på ett korrekt sätt. Lägg inte panelerna direkt på mattor och andra mjuka golvbeläggningar. Före installationen måste underlaget och golvbeläggningen alltid fodras med akustikutjämnande underlag som anges av garanten. Om du inte lägger underlaget eller om du lägger ett felaktigt underlag förlorar du garantin och löper stor risk för skador på panelerna.



Vid installation på ett underlag som är täckt med keramiska plattor, fyll plattfogarna med en öppning som är bredare än 4 mm och djupare än 1 mm med ett hållbart material för utfyllnad av punkter, t.ex. hartsinjekteringsbruk. Montering är tillåten på plattor med fogmassor som inte är bredare än 5 mm och 1 mm djupa utan att använda utjämningsmassa, förutsatt att Multiprotec Hardlay eller Vinclic Solid används som underlag. Vid montering på en yta täckt med keramiska plattor, fyll kakelfogen och grunda hela ytan.



Se till att underlaget är helt plant. Alla ojämnheter i underlaget som är större än 1 mm med en längd större än 20 cm eller större än 2 mm med en längd större än 1 m ska jämnas ut. Kontrollera om det är nödvändigt att använda priming- eller tätningsmaterialet. För att förbereda underlaget perfekt sprider du ut fogmassan eller självutjämningsmassan på hela ytan.

# MONTERING



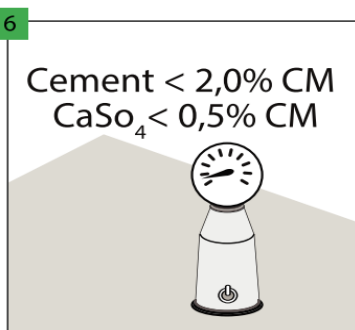
## FÖRBEREDNING:



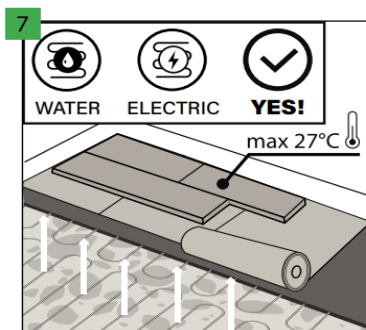
temperatur: 18-30°C



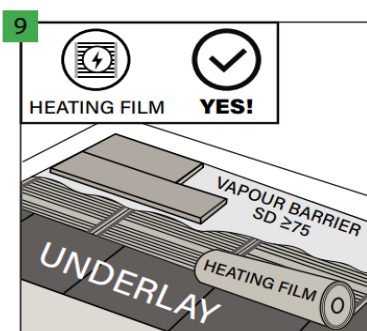
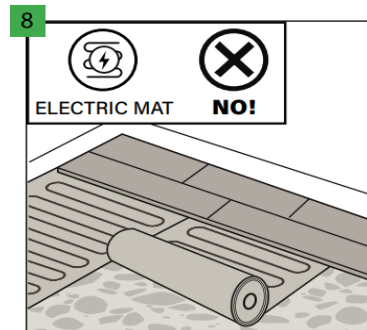
luftfuktighet: 40-65%



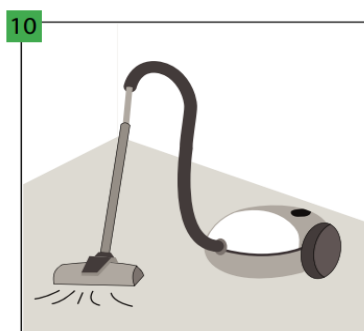
När det gäller cementinjekteringen måste fukthalten i substratet vara lägre än 2,0 % och när det gäller anhydritinjekteringen måste den vara lägre än 0,5 %. Vid installation med golvvärme måste dessa värden vara 1,8% respektive 0,3 %.



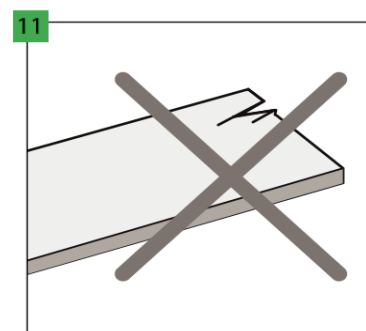
Golvplattorna kan läggas på underlaget med golvvärme, förutsatt att golvytans maximala temperatur hålls på 27 °C. Golvvärmen måste stängas av en dag före läggningen, och efter det att panelerna lagts ut, vänta ytterligare en dag och slå på golvvärmen gradvis (5 °C per dag). Det är tillåtet att lägga golvet över vattengolvvärme eller elektrisk golvvärme (nedsänkt i underlaget) som garanterar de ovannämnda temperaturintervallen. Det rekommenderas inte att utföra installationen direkt på den elektriska värmemattan.



Montering på en värmefolie är också tillåten, förutsatt att man använder ett lämpligt underlägg under värmefolien och en ångspärrsfolie SD ≥75 på värmefolien. Hela systemet består av en ångspärrsfolie som läggs direkt på underlaget, följt av ett lämpligt underlägg (minst 400 kPa, rekommenderad underläggstjocklek är 5 mm), värmefolie, ångspärrsfolie och golvbeläggning.



Se till att underlaget är torrt, plant, stabilt och fritt från fett eller kemiska ämnen. De utskjutande ojämnheter måste skrapas bort och avlägsnas. Före installationen måste marken sopas och dammsugas noggrant för att avlägsna eventuella föroreningar. Det är nödvändigt att reparera allvarigare brister i underlaget och stora sprickor.



Kontrollera alla paneler i optimala ljusförhållanden före och under installationen. Använd inte defekta paneler.

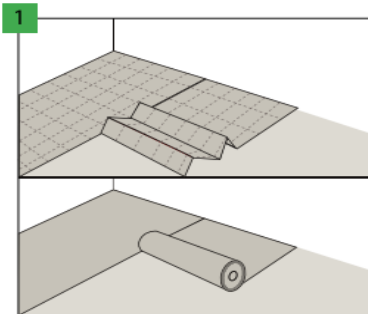
# MONTERING



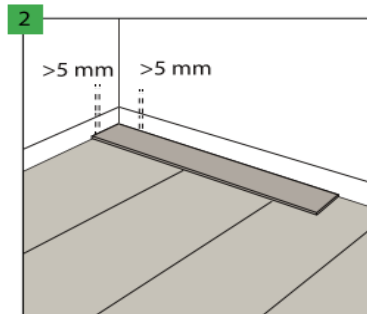
 **LAGNING AV PANELER:**  
temperatur: 18-30°C

 **luftfuktighet: 40-65%**

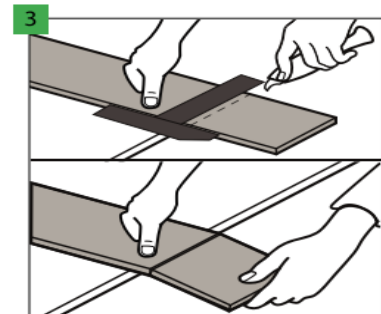
 **bas under golvet min. 15°C**



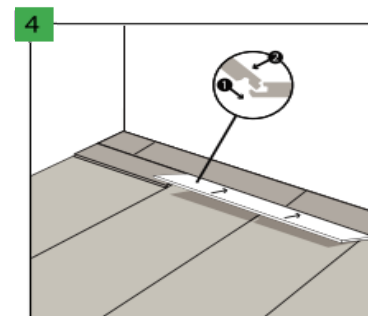
Lägg Arbiton-, Ewifoam- eller Afirmax-underlaget vinkelrätt mot den riktning i vilken panelerna läggs. De angränsande banden av underlagspapper måste sitta tätt och sammanfogas med hjälp av en överlappning eller Arbiton AluTape, utan att lämna något överflödigt utrymme.



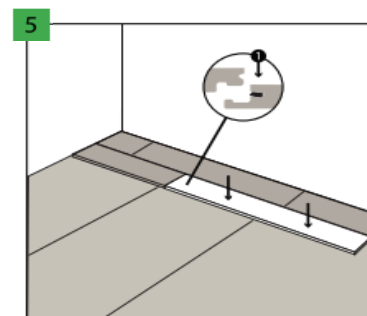
Lämna 5 mm utrymme vid väggarna för att golvet ska kunna expandera. Den maximala ytan som kan läggas utan ytterligare dilatationsfogar är 200 m<sup>2</sup>. Ovanför denna yta ska du anbringa ytterligare en dilatationsfog och förstora alla dilatationsfogar upp till 10 mm. Den maximala längden på golvytan i en riktning, som kan läggas utan ytterligare expansionsfogar, är 20 m. Över denna längd ska du använda ytterligare en dilatationsfog och förstora alla dilatationsfogar upp till 10 mm.



För ytterligare skärning av golvpaneler, använd en vass kniv, skär det översta lagret och bryt sedan panelen dynamiskt genom att luta den mot kanten. Golvpanelerna kan också enkelt kapas med en elektrisk såg.



Arbiton-golvpanelerna är försedda med låsanslutningar på korta och långa sidor. Anslut först golvpanelen på långsidan; för att göra detta, sätt in golvpanelens långsida i falsen av den tidigare installerade raden av golvpaneler. Flytta till hörnet och lämna lite avstånd.



Sänk sedan ned golvpanelen på ett sådant sätt att du fixar spärren på kortsidan, tryck försiktigt på golvpanelen med fingrarna, börjar från hörnet och sedan i riktning mot dig. Låsanslutningen på kortsidan är utrustad med en speciell spärr som låses vid korrekt montering. ANMÄRKNING! Applicera inte överdriven kraft! Om det finns några svårigheter med att sänka golvpanelen och stänga låset, öka avståndet i låset och sänk ned golvpanelen igen.

## OBS!

I successiva rader ska förskjutningen av de tvärgående fogarna på golvpanelerna vara minst 30 cm. Innan du lägger golvpanelerna, mät noggrant lokalen och se till att de extrema radernas bredd är minst 10 cm.

# MONTERING

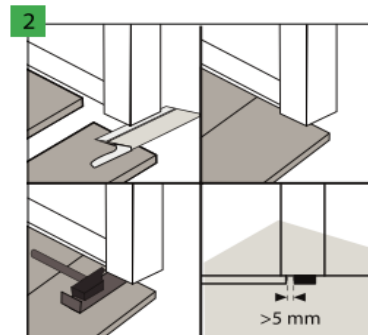
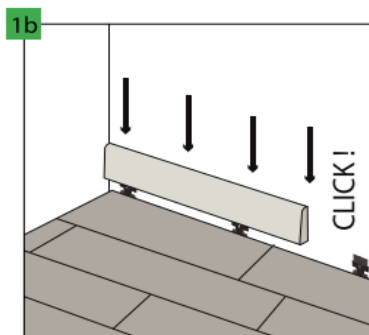
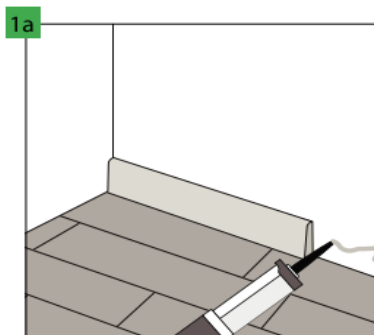


## GOLVBELÄGGNING:

temperatur: 18-30°C

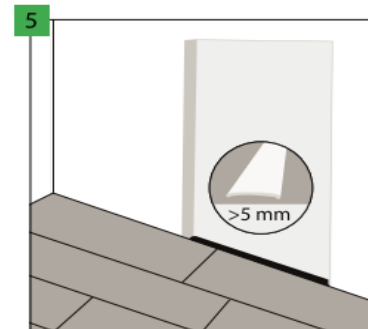
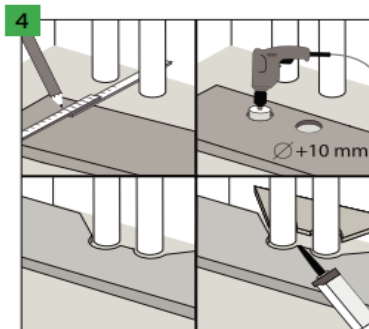
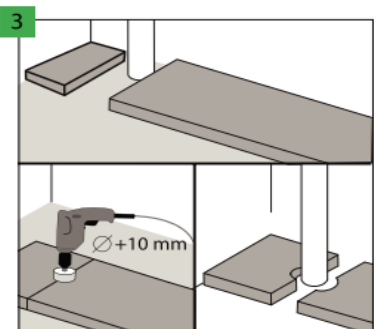


luftfuktighet: 40-65%



Expansionsfogar längs väggarna måste täckas med en dekorativ remsa, som monteras med hjälp av lim eller speciella clips. Det rekommenderas att använda de Arbiton-remsor som är avsedda för en viss panel, vilket garanterar en utmärkt färgmatchning och att skiktet är motståndskraftigt mot repor.

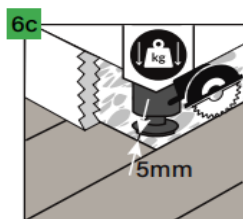
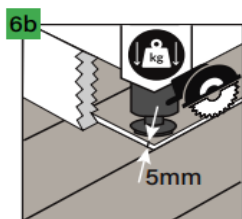
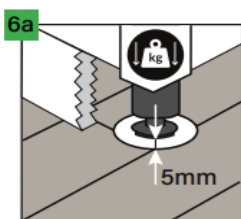
Vid dörrarna rekommenderas det att man underskärar dörrkarmarnas profiler och lämnar fritt utrymme över den installerade panelen för att inte begränsa dess rörelsemöjligheter.



När det gäller vertikala rör som är inbäddade i substratet ska du lämna fritt utrymme runt rören. Hålen för rören måste borraras med en borrar med en diameter som är 5 mm större än rördiametern.

Gör på samma sätt om du har fler rör i värmesystemet. De skurna panelelementen måste sammanfogas med monteringslim för plastelement.

Användning av 5 mm dilatationsfog i dörröppningen mellan rummen, som gör det möjligt att eliminera spänningar, rekommenderas i följande fall: golvytans oregelbundna form i de angränsande rummen eller användning av golvvärme endast i ett av de sammanfogade rummen eller om golvvärme finns i båda rummen men med individuell temperaturregulator. Om området är större än 200 m<sup>2</sup> eller längre än 20 m, måste expansionskopplingen förstöras till 5 mm.



Om tunga föremål placeras på golvet (t.ex. köksmöbler, köksöar, inbyggda garderober och andra möbler som är fast monterade på väggen) bör 5 mm expansionsfogar lämnas runt dem. Vi rekommenderar följande sätt att bevara utrymmen för dilatationsfogar:

6a. Skär ett hål "för ben" i golvet som förstöras med 5 mm på varje sida, så att expansionsfogarna bibehålls.

6b. Skär golvet med en såg och gör en 5 mm bredningsspelare längs med möbelen.

6c. Slutföra golvläggningen på lämpligt avstånd (5 mm på varje sida) från ett tungt föremål.

# MONTERING



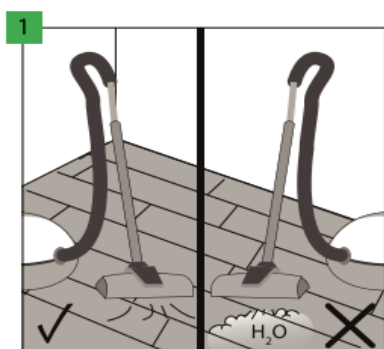
## ANVÄNDNING OCH UNDERHÅLL:



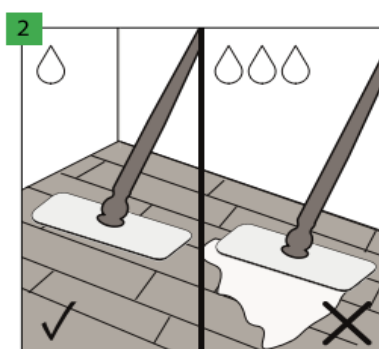
temperatur: 18-30°C



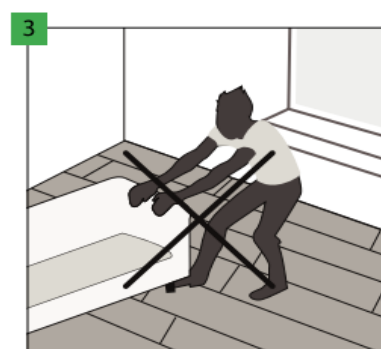
luftfuktighet: 40-65%



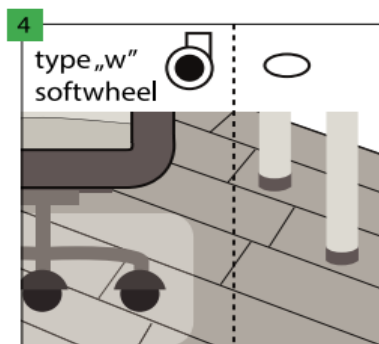
Arbitongolvet får rengöras med en dammsugare, men det är förbjudet att använda ångrengöringsapparater.



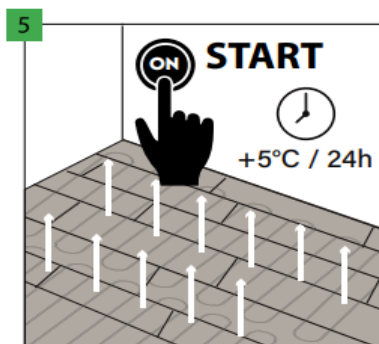
Arbitongolvet kan rengöras med en fuktig eller våt mopp.



Det är inte tillåtet att flytta tunga föremål på golvet. De får inte flyttas förrän de har lyfts.



Används kontorsstolar med hjul av W-typ som skyddar golvet ytterligare med hjälp av skyddsnetet. Möbelbenen ska vara försedda med skyddskuddar som skyddar mot repor, t.ex. av filt.



När du har lagt golvet och väntat i 24 timmar kan du slå på golvvärmen och komma ihåg att gradvis höja temperaturen (5 °C per dag). OBSERVERA! Man bör komma ihåg att den maximala temperaturen på golvytan är 27 °C.