

ÖSSZESZERELÉS



UTASÍTÁS A PADLÓPANELEK LERAKÁSÁHOZ

LEGNAR ULTRA ACOUSTIC, LEGNAR ACOUSTIC

MEGJEGYZÉS!

A szinkülönbségek elkerülése érdekében ajánlott ugyanabból a gyártási tételből származó padlópaneleket használni. A padlólapok lerakása előtt ellenőrizze az egyes csomagokon feltüntetett gyártási tételszámot.

MEGJEGYZÉS!

A beépítés előtt gondosan ellenőrizze a paneleket az anyaghibák, különösen a dekoratív felület hibái, a záruk mechanikai sérülései, valamint a szín vagy a fényesség eltérések szempontjából. A panel struktúrák különbözősége és változatossága, továbbá fakarikák és csomók, valamint fehérített fakarikák és repedések megléte a paneleken - ezek tervezési (dizájn) elemek, és nem minősülnek a termék hibáinak. A panelek beépítése a termék elfogadásának minősül, és sem sérülés és/vagy színeltérés, sem a fent felsorolt tervezési eltérések nem képezhetik a termékkel kapcsolatos későbbi reklamáció alapját.

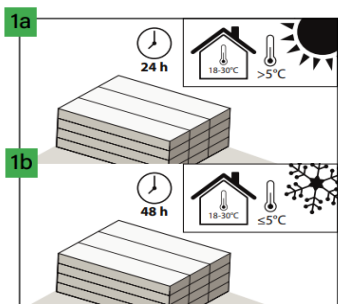
A lerakás, beépítés előtt célszerű a paneleket dizájn és árnyalat szerint szétválogatni, majd felváltva úgy lefektetni őket, hogy kielégítően egységes átmenetet kapjunk az egyik panel árnyalatáról a másikra történő áttéréskor a helyiség padlózatának burkolása során. A legjobb vizuális hatás elérése érdekében a paneleket mindig a fő fényforrás irányában kell lerakni.

A felbontott panelcsomagot azonnal fel kell használni (lásd -> ELŐKÉSZÜLET, 10. fejezet).

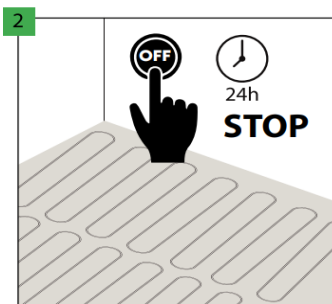
ÖSSZESZERELÉS



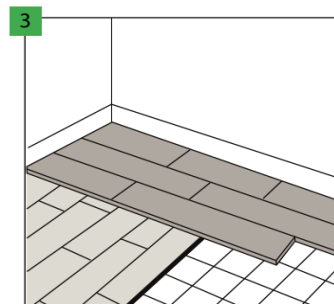
ELŐKÉSZÜLET:
hőmérséklet: 18-30°C
páratartalom: 40-65%



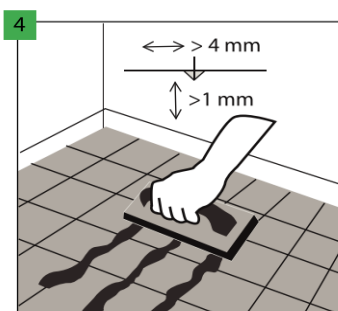
5 °C-nál magasabb szállítási hőmérséklet esetén a terméket 18–30 °C közötti hőmérsékleten, a burkolandó helyiségben 24 órán keresztül hagyjuk állni (aklimatizációs időszak). 5 °C, vagy alatti szállítási hőmérséklet esetén a termék aklimatizációs időszaka 18–30 °C közötti hőmérsékletű helyiségben 48 óra.



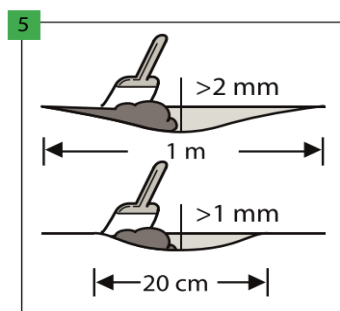
A burkolás megkezdése előtt 24 órával kapcsoljuk ki a padlófűtést.



Az aljzat típusa, minősége és előkészítése, különösen az esetlegesen előforduló egyenetlenségek eltávolítása, döntő hatással van a végeredményre, a padló esztétikus burkolására. A panelek a következő alapokra helyezhetők: cement- és anhidritalapokra, önterülő (önkiegyenlítő) alapokra, kerámialapokra, ragasztott parkettára, laminált PVC padlóra és linóleumra, valamint OSB és rétegelt lemezpadlókra, ha a padló nem hajlik, és a fa nedvességtartalma 10% alatt van. (Fordítói megjegyzés: az OSB vagy orientált strandlemez nagy, lapos forgácsokból készül, akár 50 rétegben. A rétegeket ragasztóval összeragasztják, majd lapokba préselik. Az OSB olcsóbb, mint a rétegelt lemez, és nincs benne csomó és egyéb hiba. Alapvetően az 1970-es években használták padlóanyagként.) A "lebegő padlóra", például szendvics- és laminált lapokra - mint aljzatra - történő panel lerakás megengedett, feltéve, hogy a fenti aljzat nyomószilárdsága CS = 200 kPa és olyan párazáróval rendelkezik, melynél az SD érték > 75m. Ne helyezze a paneleket közvetlenül szőnyegre vagy más puha padlóburkolatra. Beépítés előtt az aljzatot és a padlóburkolatot minden esetben a garanciavállaló által meghatározott hangszigetelő kiegyenlítő alátéttel kell lefedni. Az alátét lerakásának elmulasztása vagy nem megfelelő alátét felszerelése érvényteleníti a garanciát, és a panelek károsodásának komoly kockázatával jár. Ásványi anyagok esetén alkalmazott párazáró réteg páradiffúziós ellenállása (SD-értéke) 75 m legyen, hogy elkerüljük a nedvesség emelkedésével járó károsodást és csökkentsük a gomba és kellemetlen szag képződésének veszélyét. Amennyiben létező faalpra, deszkákra, kezelt falemezre, OSB-panelre, gipszkarton elemekre stb. rakjuk le, nem borítható be párazáró réteggel.



Ha a padlóburkoló panelt kerámiacsempével fedett alpra rakják le, a 4 mm-nél szélesebb és 1 mm-nél mélyebb hézagokat tartós hézagkitöltő anyaggal, pl. gumifugával ki kell tölteni.

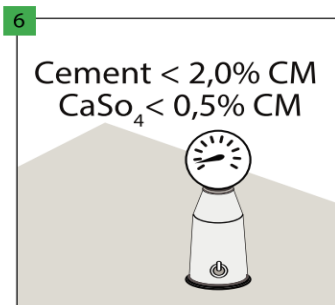


Győződjön meg arról, hogy az alap teljesen vízszintes. Minden 1 mm-t meghaladó, 20 cm-nél hosszabb, vagy 2 mm-t meghaladó, 1 m-nél hosszabb alap egyenetlenséget ki kell egyenlíteni. Ellenőrizze, hogy ennek során szükséges-e alapozó vagy szigetelőanyagot használni. A tökéletes aljzat előkészítéséhez vigyen fel cement habarcsot vagy önterülő habarcsot a teljes felületre.

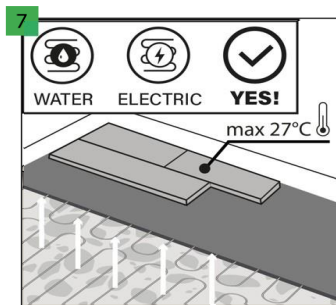
ÖSSZESZERELÉS



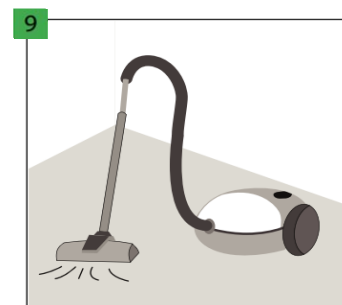
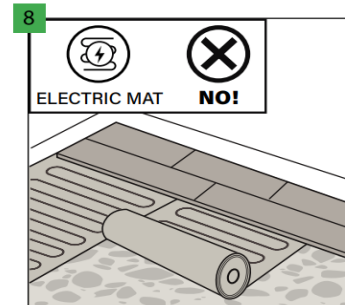
- ELŐKÉSZÜLET:**
hőmérséklet: 18-30°C
- páratartalom: 40-65%



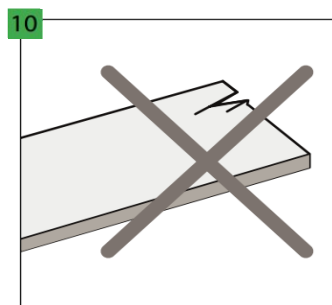
Cementaljazat esetén a nedvességtartalomnak 2,0% alattinak, anhidritaljazat esetén pedig 0,5% alattinak kell lennie. Padlófűtéses helyre történő panel lerakás esetén a fenti értékeknek 1,8%-nak, illetve 0,3%-nak kell lenniük.



A panelek fűtött aljzatra is lerakhatók, feltéve, hogy a panelek maximális felületi hőmérsékletét 27 °C-on tudják tartani. A padlófűtést a panelek beépítése előtt egy nappal ki kell kapcsolni, majd a panelek lerakása után egy napot várni kell és ezt követően fokozatosan kell bekapcsolni, illetve növelni a padlófűtést (naponta 5°C-kal emelve a hőmérsékletet). A padlót olyan (aljzatba süllyesztett) vízfűtés vagy elektromos padlófűtés fölé szabad beépíteni, amely garantálja a fent említett hőmérsékleti tartománynak megfelelő fokozatos felfűtést és a károsodás nélküli padlópanel használatot. Nem ajánlott közvetlenül az elektromos fűtőszőnyegre szerelni a padlópaneleket.



Győződjön meg arról, hogy az alap száraz, sík, stabil, valamint zsír- és vegyszermentes. Távolítsa el minden kiálló egyenetlenséget. A padló alapot alaposan fel kell söpörni és fel kell porszívózni a padlóburkoló panelek lerakása előtt, hogy minden szennyeződés eltávolításra kerüljön. Minden komolyabb aljzathibát és nagyobb repedést ki kell javítani.



A telepítés előtt és közben optimális fényviszonyok mellett ellenőrizni kell a paneleket. Ne használjon hibás paneleket.

ÖSSZESZERELÉS

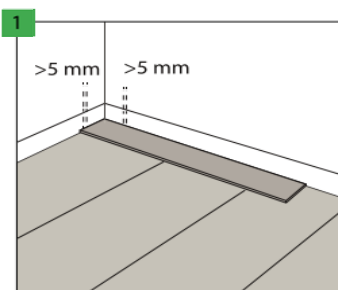


A PANELEK LERAKÁSA:

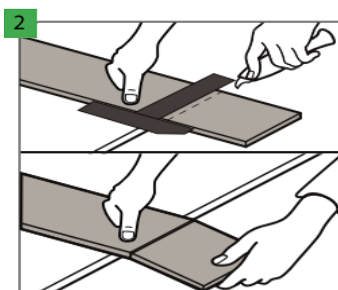
hőmérséklet: 18-30°C

páratartalom: 40-65%

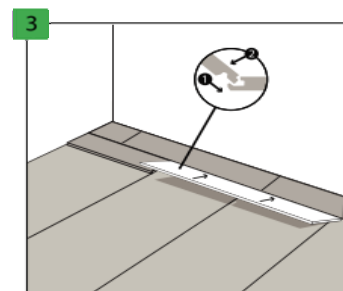
alap a padló alatt min. 15°C



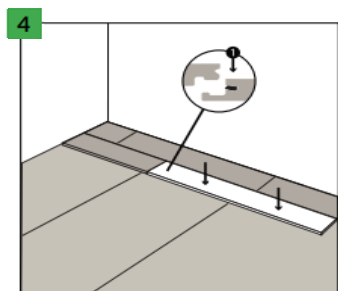
A panelek lerakásakor hagyjon 5 mm-es hézagot a falaknál, hogy biztosítsa a panelek lineáris tágulását. A kiegészítő hézagok nélkül beborítható maximális felület 200 m² területű lehet. Nagyobb beborítandó felületek esetén növelje az összes hézagot 10 mm-re. A további tágulási hézagok nélkül a panelekkel lerakható padlófelület hossza egy irányban legfeljebb 20 m lehet. Esetlegesen nagyobb hosszúság esetén növelje az összes hézagot 10 mm-re.



A padlópanelek további méretre vágásához vágja le a felső réteget egy éles késsel, és egy gyors mozdulattal törje le a lemez kívánt részét. Egyébként a padlópanelek elektromos fűrésszel is könnyen vághatók.



A padlólapok Afirmax egy rövid és egy hosszú oldalon vannak rögzítve. Először csatlakoztassa a hosszú oldalt, majd csúsztassa végig a panelt a korábban lerakott panelekhez. Egészen a sarokig tolja fel, hagyva egy kis rést.



Ezután nyomja le a panelt annyira, hogy a rövid oldalon is beakadjon a panel a másikba. Óvatosan, a saroktól önmaga felé indulva, ujjbeggyel nyomja a lapot. A rövid oldali klikk rendszer behúzza önmagát, amint megfelelő helyre nyomja a panelt. FIGYELEM! Ne használjon túl nagy erőt. Ha nem tudja beakasztani a rövidebb oldalt, csúsztassa kissé távolabb a két panelt egymástól, és próbálja újra.

MEGJEGYZÉS!

Az egymást követő sorokban a kereszt eltolódása A panelek illesztésének legalább 30 cm-nek kell lennie. A panelek lerakása előtt mérje meg a helyiséget pontosan, ügyelve arra, hogy a szélessége a szélsőséges panelsorok nem lesznek kevesebbek mint 10 cm.

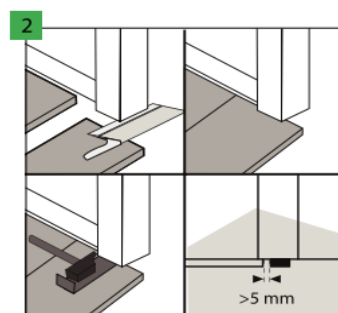
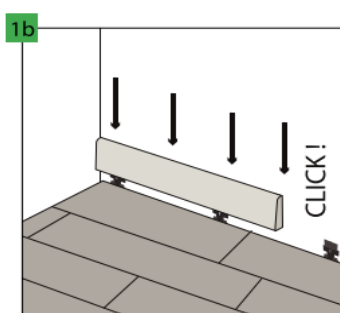
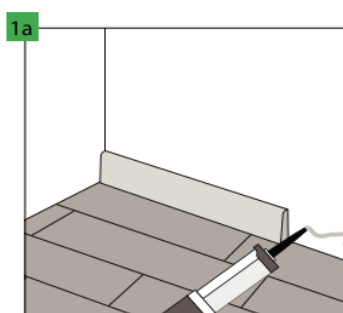
ÖSSZESZERELÉS



A PADLÓ ÁPOLÁSA, KEZELÉSE:

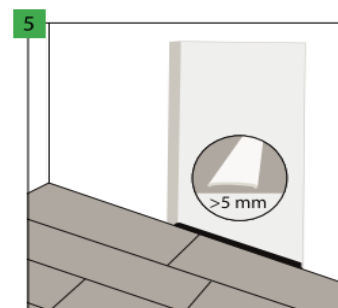
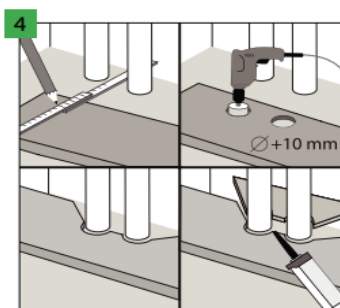
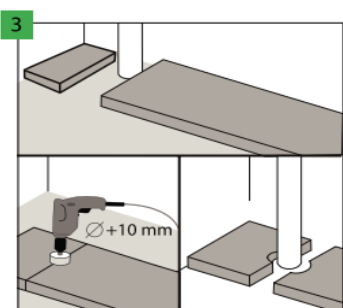
 hőmérséklet: 18-30°C

 páratartalom: 40-65%



A falak mentén lévő kompenzációs hézagokat dekoratív szalaggal kell letakarni és a szalagot ragasztóval vagy speciális klipekkel célszerű rögzíteni. Javasoljuk az ehhez a panelhez tervezett Afirmax díszlécek használatát, amelyek garantálják a burkolat kiváló színillesztését és karcállóságát.

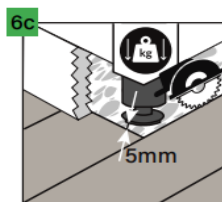
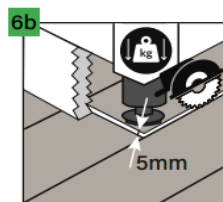
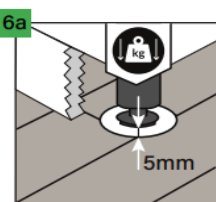
Az ajtóknál ajánlatos az ajtókeretek alsó részét úgy kivágni, hogy szabad hely maradjon a lerakott panel és a keret között, nem korlátozva ezzel a panel lehetséges elmozdulását.



Az alapba épített függőleges csövek esetében hagyjon helyet a csövek körül. A csövek furatait fúróval kell kifúrni és a furatok átmérőjének 5 mm-rel nagyobbak kell lennie a csövek átmérőjénél.

Ugyanez vonatkozik a fűtési rendszer csöveire is. Szükség esetén a kivágott panelelemeket műanyagoknál alkalmazott ragasztóval lehet összeragasztani.

A helyiségek közötti ajtóknál 5 mm-es tágulási hézag meghagyása ajánlott a lehetséges torzulások, deformációk elkerülése érdekében, amelyeket a következők jelenségek okozhatnak: a szomszédos helyiség padlófelülete egyenetlen, csak az egyik helyiségben használnak padlófűtést vagy ha mindkét helyiségben padlófűtés van, de egyedi hőmérséklet-szabályozóval. Ha a padló területe nagyobb, mint 200 m², vagy hosszabb, mint 20 m, a dilatációs hézagokat 5 mm-re kell növelni.



Ha nehéz tárgyak kerülnek a padlóra (például konyhabútor, konyhasziget, beépített szekrények és egyéb falra szerelt bútorok), 5 mm-es dilatációs hézagokat kell hagyni közöttük (értsd: a padlópanelek között). A dilatációs hézagok kialakítására a következő módszerekert javasoljuk:

6a. Fúrjon lyukakat a bútoralábaknak a padlóba úgy, hogy a furat körül 5 mm-es rés maradjon a tágulási hézag biztosítására.

6b. Fűrészsel vágjon ki 5 mm-es dilatációs hézagot a bútor körül (azaz alakítson ki 5 mm-es tágulási hézagot a padló bútor alatti és a bútort körbevevő részei között).

6c. Fejezze be a padló lerakását megfelelő távolságra (5 mm) a nehéz tárgytól, annak mindegyik oldalán.

ÖSSZESZERELÉS



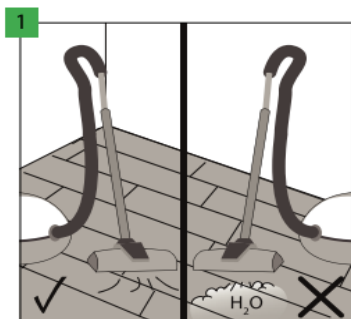
ÜZEMELTETÉS ÉS KARBANTARTÁS



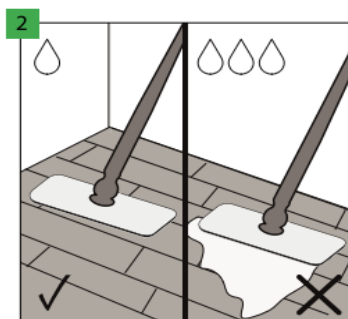
hőmérséklet: 18-30°C



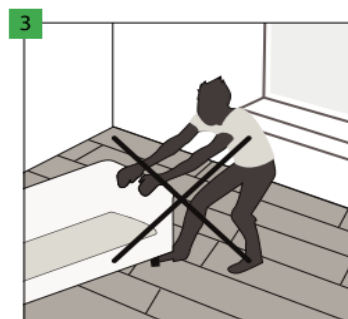
páratartalom: 40-65%



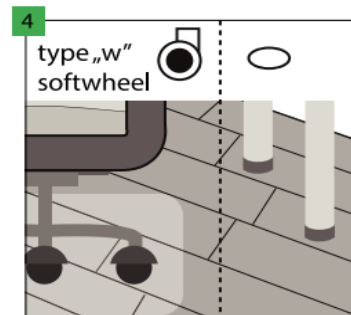
Az Afirmax padlót lehet porszívóval tisztítani, de soha ne használjon a tisztításhoz gőztisztítót.



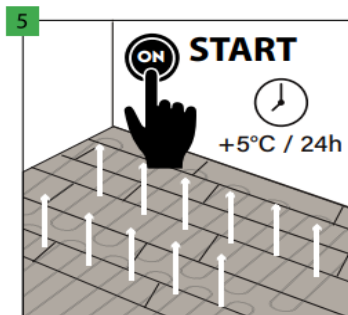
Az Afirmax padló nedves vagy vizes moppal felmosható.



Nehéz tárgyakat nem szabad a padlón mozgatni. Csak felemelve szabad mozgatni őket.



Használjon W-típusú görgős irodai székeket, amelyek a biztonsági hálójuknak köszönhetően további padlóvédelmet nyújtanak. A bútorképeket párnákkal kell ellátni, például filcből, hogy megvédjék a padlót a karcolásoktól.



A padló lerakásától számított 24 óra elteltével a padlófűtés bekapcsolható. Ne feledje, hogy a hőmérsékletet fokozatosan szabad emelni (naponta 5°C-kal).
FIGYELEM! Ne feledje, hogy a padló maximális felületi hőmérséklete 27 °C lehet.