

INSTRUCTIONS POUR LA POSE DU PLANCHER

ARBITON WOODRIC

REMARQUE!

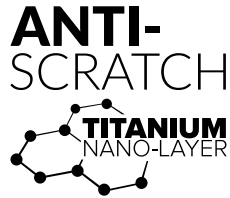
Pour éviter toute différence de couleur, il est recommandé d'installer des panneaux à partir du même lot de production. Avant l'installation, il est nécessaire de vérifier le lot de production, dont le numéro est indiqué sur chaque emballage.

REMARQUE!

Avant l'installation, les panneaux doivent être soigneusement inspectés pour détecter les défauts de matériau, en particulier les défauts de la surface décorative, les dommages mécaniques aux serrures, ainsi que les écarts de couleur ou de brillance. La différence et la variété de structures, les anneaux et les nœuds en bois, la présence d'anneaux ou de fissures en bois blanchi sont des éléments de conception et ne sont pas considérés comme des défauts du produit. L'installation des panneaux est considérée comme une acceptation du produit et aucun dommage et / ou divergence de couleur, ainsi que les variations de conception énumérées ci-dessus, ne peuvent être la base de toute réclamation ultérieure concernant le produit.

Avant la pose, il est recommandé de trier les panneaux en fonction de la conception et des nuances, puis de les installer alternativement pour obtenir une transition uniforme satisfaisante d'une vue à l'autre à l'intérieur. Pour obtenir le meilleur effet visuel, les panneaux doivent toujours être posés vers la source lumineuse principale.

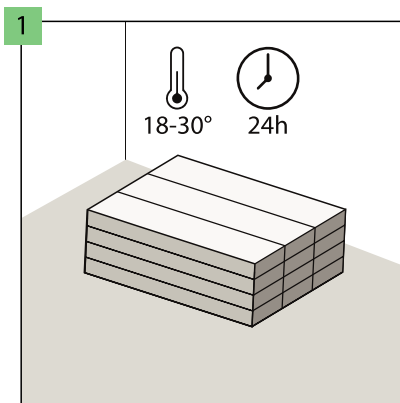
L'emballage ouvert doit être utilisé immédiatement (voir-> PRÉPARATION, section N° 8).



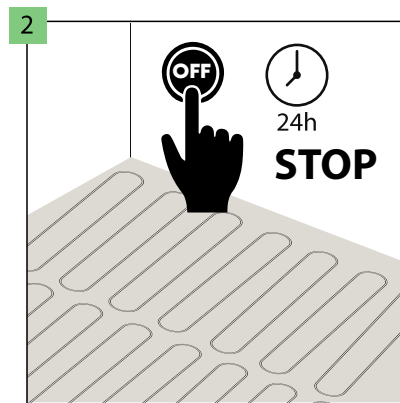
WOODRIC COLLECTION

PRÉPARATION:

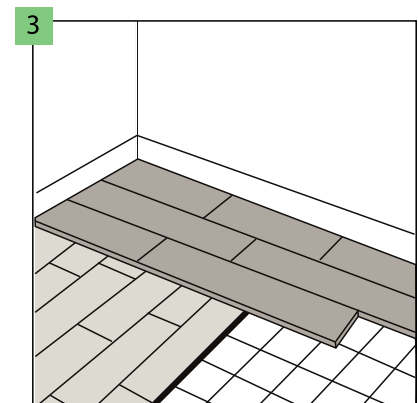
18-30°C 40-65%



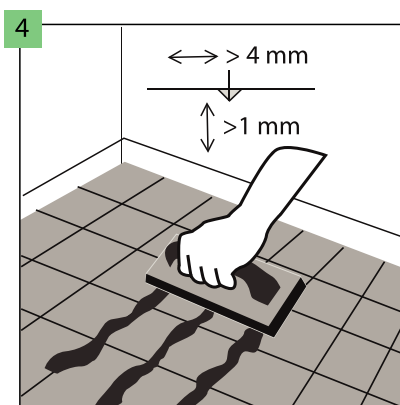
Il est recommandé de faire preuve de prudence lors du transport et du stockage des panneaux. Il est recommandé de transporter et de stocker le produit en position horizontale. L'emballage ne doit pas être placé verticalement, stocké dans des pièces humides ou poussiéreuses, ou dans des endroits soumis à des températures extrêmes.



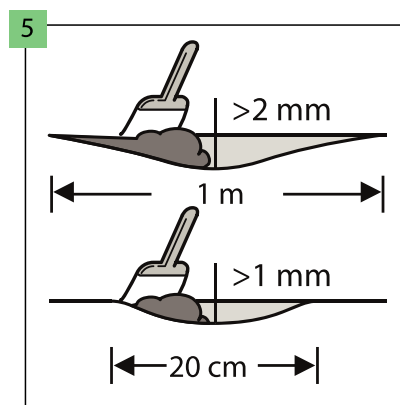
Avant de poser les panneaux, ils doivent subir une acclimatation de 24 heures à une température de 18-30°C dans les pièces où ils seront installés. En cas de transport et/ou de stockage à des températures inférieures à +5°C, le temps d'acclimatation doit être prolongé à 48 heures.



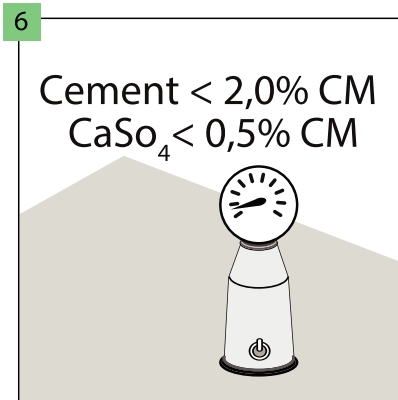
Le type de support, sa qualité et sa préparation, en particulier l'élimination de toute irrégularité, ont une influence décisive sur le résultat final. Les panneaux conviennent pour une installation sur des supports en ciment et anhydrite, des supports autonivelants, des carreaux de céramique, du parquet collé, des revêtements de sol en PVC et linoléum collés, ainsi que des sols en OSB ou en contreplaqué sans déflexion et teneur en humidité du bois inférieure à 10%. L'installation sur un «plancher flottant» tel que des planches stratifiées et des panneaux stratifiés est autorisée à condition qu'une base avec CS = 200 kPa et un pare-vapeur avec SD > 75 m soient posées en dessous. Ne pas installer les panneaux directement sur des tapis ou autres revêtements de sol souples. Avant l'installation, la base et le revêtement de sol doivent toujours être recouverts d'une sous-couche de nivellement insonorisée spécifiée par le garant. Le fait de ne pas installer la sous-couche ou d'installer une sous-couche inadaptée entraînera une perte de garantie et un risque élevé d'endommagement des panneaux.



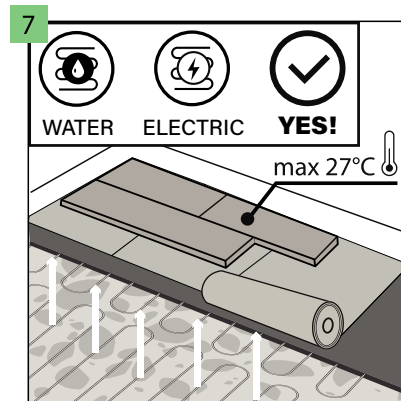
En cas d'installation sur une base carrelée en céramique, jointoyez les joints avec des espaces plus larges que 4 mm et plus profonds que 1 mm avec un composé à joints durable tel qu'un coulis en caoutchouc. Approuvé pour l'installation sur des carreaux avec un joint d'au plus 5 mm de large et d'au plus 1 mm de profondeur sans l'utilisation d'un composé de nivellement lorsqu'il est utilisé comme support "Multiprotec Hardlay" ou "Vinclis Solid".



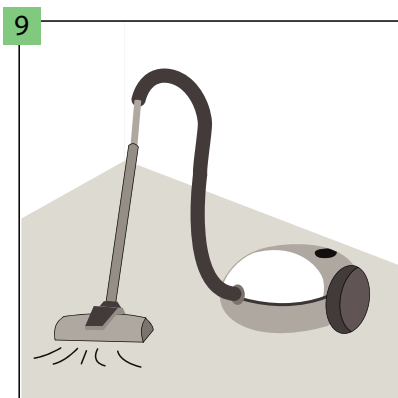
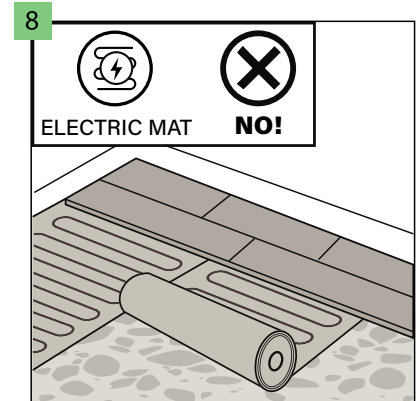
Assurez-vous que la base est complètement plate. Toute irrégularité de la base supérieure à 1 mm de longueur supérieure à 20 cm ou supérieure à 2 mm de longueur supérieure à 1 m doit être nivelée. Vérifiez si vous devez utiliser un apprêt ou un matériau isolant. Pour préparer une base parfaite, appliquez une solution ou un composé auto-nivelant sur toute la surface.



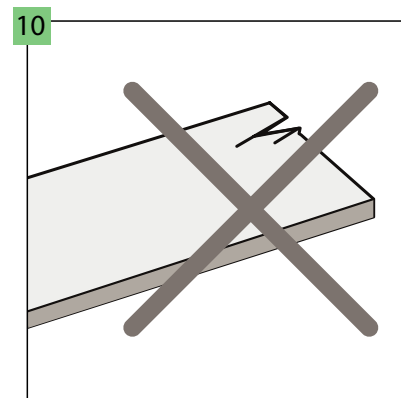
Dans le cas des substrats à base de ciment, la teneur en humidité doit être inférieure à 2,0%, et dans le cas des substrats anhydrite, inférieure à 0,5%. Si un système de chauffage par le sol est installé, les valeurs ci-dessus doivent être respectivement de 1,5% et 0,3%.



Les panneaux peuvent être posés sur plancher chauffant à condition que la température maximale de la surface du sol soit maintenue à 27°C. Le chauffage du plancher doit être éteint un jour avant la pose, et après la pose des panneaux, attendre un autre jour et allumer progressivement chauffage du plancher (augmentation de la température de 5°C par jour). Il est permis d'installer le plancher au-dessus d'un chauffage à eau ou d'un plancher chauffant électrique (encastré dans la base), ce qui garantit les plages de température susmentionnées. L'installation direct sur un tapis chauffant électrique n'est pas recommandée.



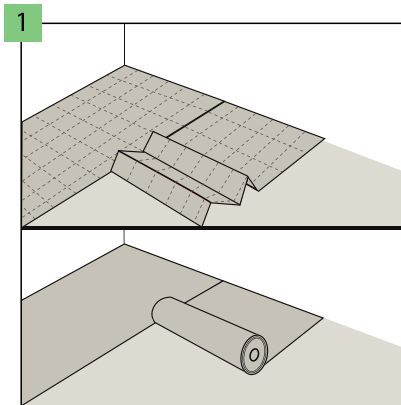
Assurez-vous que le substrat est sec, plat, stable et exempt de graisse ou de produits chimiques. Les irrégularités saillantes doivent être supprimées ou nettoyées. Avant l'installation, balayez et aspirez soigneusement la base pour éliminer toute saleté. Les défauts plus graves de la base et les grandes fissures doivent être réparés.



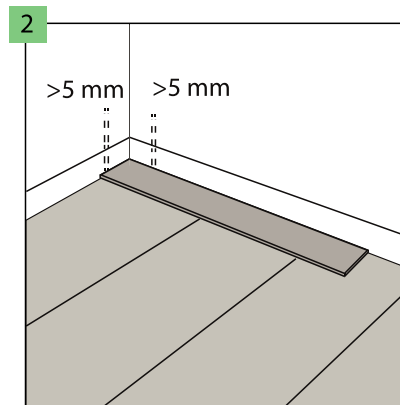
Avant et pendant l'installation, contrôlez les panneaux dans des conditions d'éclairage optimales. N'utilisez pas de panneaux défectueux.

LA POSE DES LAMES:

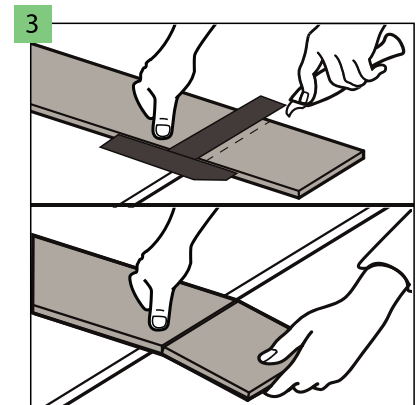
🌡️ 18-30°C 💧 40-65%



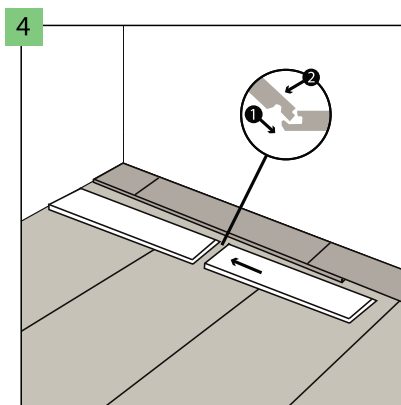
Positionnez le substrat "Arbiton", "Ewifoam" ou "Afirmax" perpendiculairement à la direction de pose des panneaux. Les rangées adjacentes du substrat doivent s'emboîter étroitement les unes aux autres et doivent être reliées par recouvrement ou par ruban "Arbiton AluTape" sans jeu.



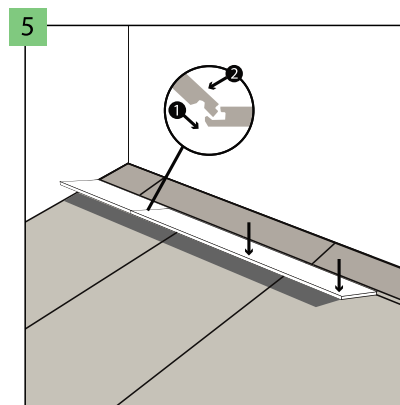
Laissez 5 mm de jeu périphérique au contour des murs pour permettre la dilatation du sol. La surface maximale pouvant être posée sans joints de dilatation supplémentaires est de 200 m². Si la surface est plus grande, utilisez un joint de dilatation supplémentaire et élargissez tous les joints de dilatation à 10 mm. La longueur maximale du sol dans une direction, qui peut être posée sans joints de dilatation supplémentaires, est de 20 m. En cas de longueur plus longue, appliquez un seuil de fractionnement supplémentaire et augmentez toutes les jeux de dilatations à 10 mm.



Pour découper les lames, utilisez un couteau tranchant (Cutter), entailler la couche supérieure, puis cassez la lame de manière dynamique en l'inclinant le long du bord. Les lames de revêtements de sol peuvent également être facilement coupés avec une scie électrique (circulaire ou sauteuse).



Les panneaux de plancher sont équipés de serrures sur les côtés court et long. Reliez d'abord les côtés courts des panneaux adjacents les uns aux autres.

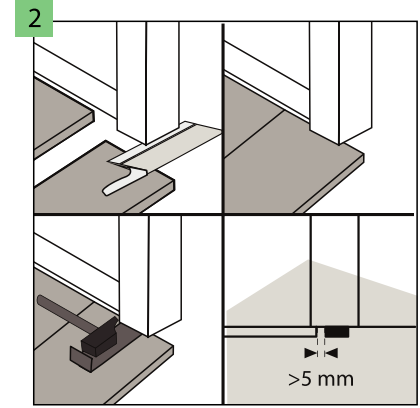
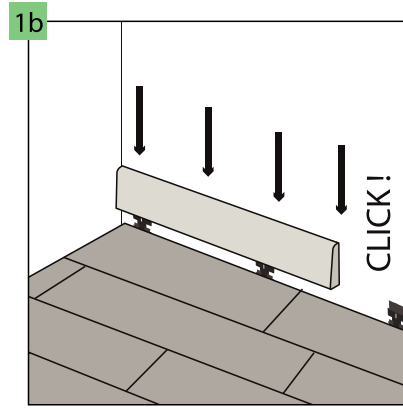
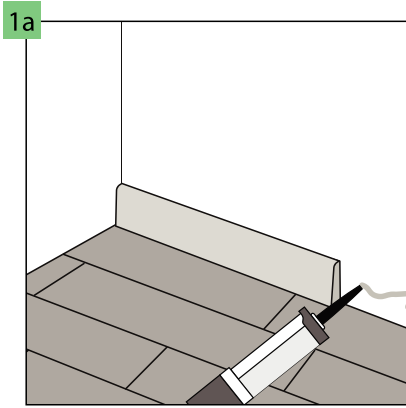


Ensuite, clippez l'ensemble à la rangée précédemment assemblée sur la longueur. **REMARQUE!** Pour les professionnels dans le domaine de l'installation de revêtement de sol, la deuxième méthode d'assemblage des lames est recommandée: installer chaque lame suivante à la précédente. Pour ce faire, vous devez d'abord enclencher le clip de la lame sur son côté court, abaisser la lame sur la longueur en laissant un espace léger, puis relever légèrement la lame selon un angle de 20 - 25 ° pour enclencher le clip sur la longueur. Cette action doit être répétée avec une autre lame et ainsi de suite.

REMARQUE!

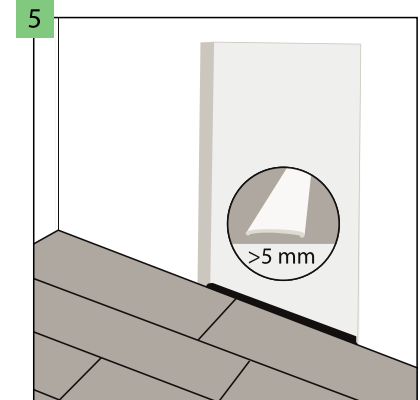
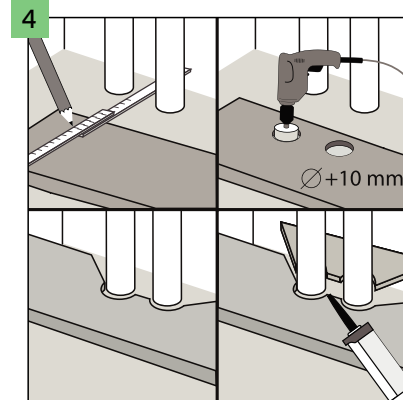
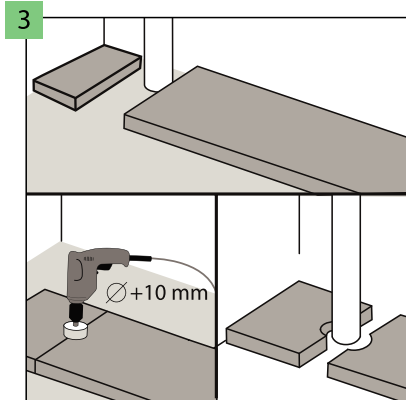
Les lames doivent se croiser d'au moins de 30 cm, les lames en bouts doivent avoir au moins 10 cm de longueur.

FINITION DU PLANCHER:



Les espaces de compensation le long des murs doivent être recouverts d'une bande décorative, montée avec de la colle ou des pinces spéciales. Il est recommandé d'utiliser des bandes décoratives Arbiton conçues pour le panneau afin d'assurer une excellente correspondance des couleurs et une excellente résistance aux rayures.

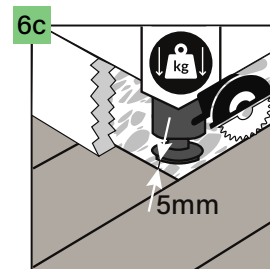
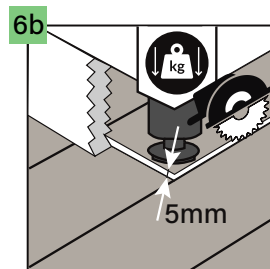
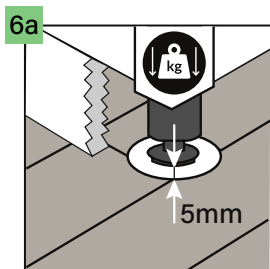
aaaAux portes, il est recommandé de couper les profilés des cadres de porte et de laisser un espace libre au-dessus du panneau installé afin de ne pas limiter son mouvement possible.



Dans le cas de tuyaux verticaux intégrés dans la base, laissez un espace libre autour des tuyaux. Les trous pour les tuyaux doivent être percés avec une perceuse dont le diamètre est supérieur au diamètre du tuyau de 15 mm.

Procédez de la même manière dans le cas d'un plus grand nombre de tuyaux du système de chauffage. Les éléments de panneau découpés doivent être joints avec de la colle de montage pour les éléments en plastique.

Il est recommandé d'utiliser un jeu de compensation de 5 mm dans l'ouverture de la porte entre les pièces, ce qui évitera les contraintes dans les cas: la forme irrégulière de la surface du sol dans les pièces adjacentes, le placement de meubles lourds dans l'une des pièces ou l'utilisation d'un plancher chauffant dans une seule pièce adjacente et/ou des contrôleurs de température dans une pièce séparée. Dans le cas où la surface de plancher est supérieure à 200 m² ou supérieure à 20 m, les espaces de compensation doivent être augmentés à 10 mm.

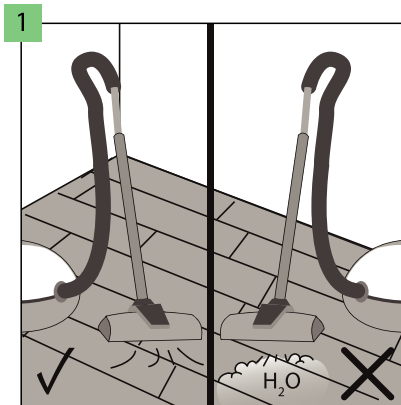


Dans le cas d'objets lourds sur le sol (tels que les meubles de cuisine, îlot de cuisine, armoires encastrées et autres meubles fixés au mur), il est nécessaire de laisser des joints d'expansion de 5 mm entre eux. Pour laisser des joints de dilatation, nous recommandons les méthodes suivantes:

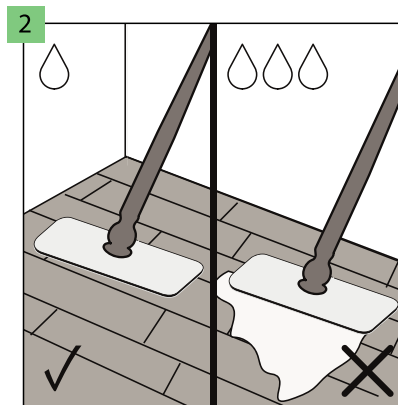
- 6a. Découper un trou pour les pieds dans le sol avec un espace de 5 mm de chaque côté pour conserver le joint de dilatation.
- 6b. Couper le sol à la scie et laisser un joint de dilatation de 5 mm le long du meuble.
- 6c. Terminez la pose du sol à une distance appropriée (5 mm de chaque côté) d'un objet lourd.

UTILISATION ET ENTRETIEN:

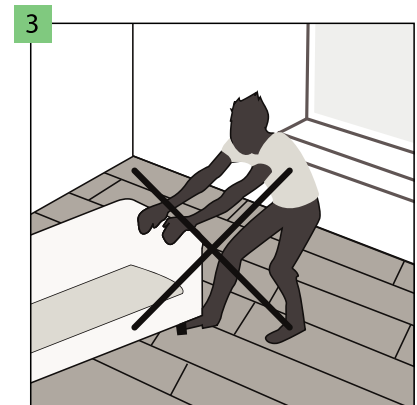
🌡️ 18-30°C 💧 40-65%



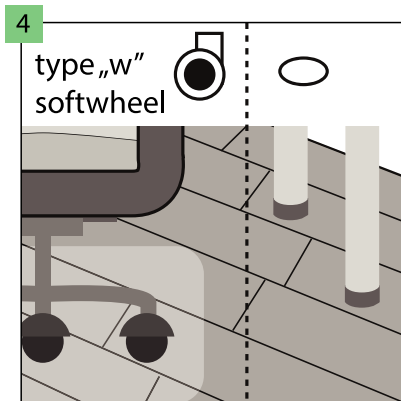
Le plancher Arbiton peut être nettoyé avec un aspirateur, cependant, il est interdit d'utiliser des appareils de nettoyage à la vapeur.



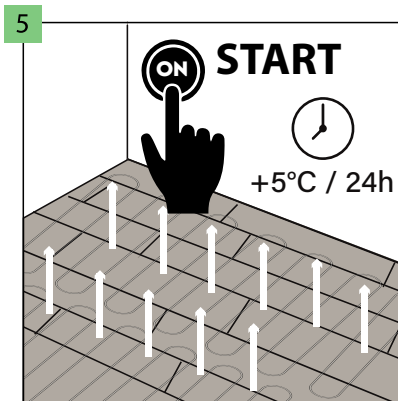
Le plancher Arbiton peut être lavé avec un chiffon humide.



Il est interdit de déplacer des objets lourds sur le plancher. Ils ne peuvent être déplacés que lorsqu'ils sont relevés.



Utilisez des chaises de bureau avec des roues de type-W qui protègent davantage le sol grâce à un filet de sécurité. Les pieds des meubles doivent être munis de garnitures, par exemple en feutre, pour protéger le sol des rayures.



Après 24 heures à partir du moment de la pose du sol, vous pouvez allumer son chauffage. Pensez à augmenter progressivement la température (de 5°C par jour). ATTENTION! N'oubliez pas que la température maximale de la surface du sol est de 27°C.