

INSTRUCTIES VOOR HET LEGGEN VAN EEN VLOER

ARBITON WOODRIC EIR

OPMERKING!

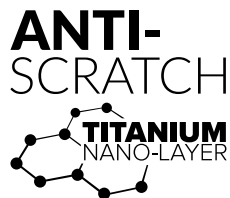
Om kleurverschillen te voorkomen is het aan te raden om panelen uit dezelfde productiebatch te plaatsen. Vóór de installatie moet de productiebatch worden gecontroleerd, waarvan het nummer op elke verpakking staat vermeld.

OPMERKING!

Vóór installatie moeten de panelen zorgvuldig worden geïnspecteerd op materiaalfouten, met name fouten in het decoratieve oppervlak, mechanische schade aan de sloten en afwijkingen in kleur of glans. Verschillen en variaties in structuur, houten ringen en knopen, gebleekte houten ringen of scheuren zijn ontwerpelementen en worden niet beschouwd als productdefecten. De installatie van de panelen wordt beschouwd als aanvaarding van het product en geen enkele schade en/of discrepantie in kleur of ontwerpvarianties zoals hierboven vermeld kan de basis vormen voor eventuele verdere claims met betrekking tot het product.

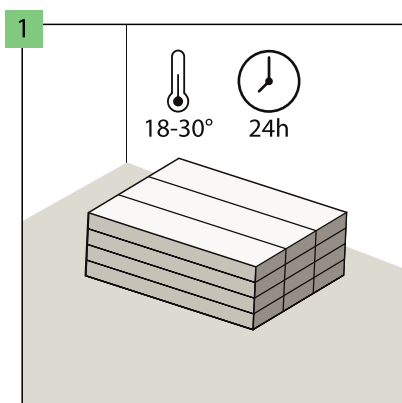
Voor het leggen wordt aanbevolen om de panelen te sorteren volgens het ontwerp en de tinten en vervolgens de panelen één voor één te installeren om een bevredigende uniforme overgang van het ene type naar het andere in de kamer te verkrijgen. Voor het beste visuele effect moeten de panelen altijd in de richting van de hoofdlichtbron worden gelegd.

Geopende verpakking moet onmiddellijk worden gebruikt (zie -> VOORBEREIDING sectie nr. 8)

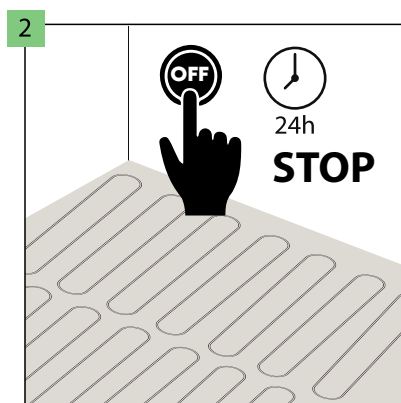


VOORBEREIDING:

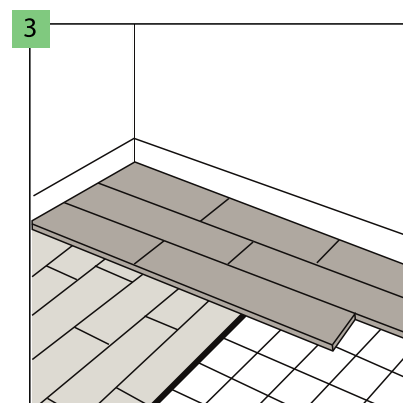
18-30°C 40-65%



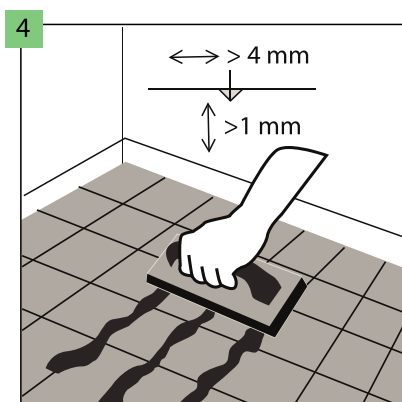
Het wordt aanbevolen om voorzichtig te zijn bij het transporteren en opslaan van de panelen. Het wordt aanbevolen om het product horizontaal te vervoeren en op te slaan. De verpakking mag niet verticaal worden geplaatst, opgeslagen in vochtige of stoffige ruimtes of op plaatsen die onderhevig zijn aan extreme temperaturen.



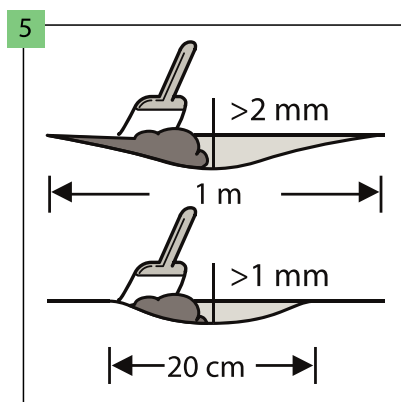
Alvorens de panelen te leggen, moeten ze een 24-uurs acclimatisatie ondergaan bij een temperatuur van 18-30°C in de ruimten waar ze geplaatst zullen worden. Bij transport en/of opslag bij temperaturen onder +5°C moet de acclimatisatietijd worden verlengd tot 48 uur.



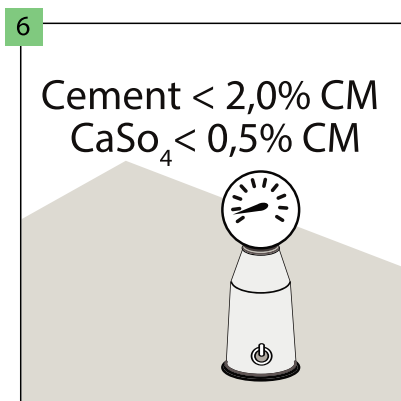
Het type ondergrond, de kwaliteit en voorbereiding ervan, vooral het wegwerken van eventuele oneffenheden, hebben een beslissende invloed op het eindresultaat. De panelen zijn geschikt voor plaatsing op cement- en anhydrietondergronden, zelfnivellerende ondergronden, keramische tegels, gelamineerd parket, gelamineerde PVC- en linoleumvloeren, evenals OSB- of multiplexvloeren zonder doorbuiging en waarvan het vochtgehalte van het hout lager dan 10% is. Installatie op een "zwevende vloer" zoals sandwichpanelen en gelamineerde panelen is toegestaan mits er een ondervloer met CS = 200 kPa en een dampremmende laag met SD > 75 m onder gelegd wordt. Plaats de panelen niet direct op een tapijtvloer of andere zachte vloerbedekkingen. De ondergrond en de vloer moeten vóór de installatie altijd worden bedekt met een door de garant gespecificeerde geluidsisolerende egaliserende ondervloer. Het niet installeren van de ondervloer of het plaatsen van een ongeschikte ondervloer maakt de garantie ongeldig en verhoogt het risico op beschadiging van de panelen.



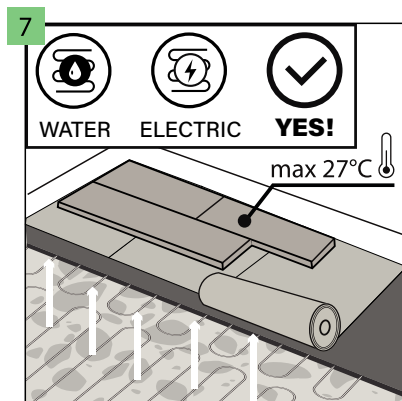
Indien de panelen op een keramische tegelondergrond worden geplaatst, moeten de voegen met een voegbreedte breder dan 4 mm en dieper dan 1 mm toe met een duurzaam voegmiddel worden opgevuld, zoals met een elastische voegkit. Installatie zonder gebruik van een egalisatiemiddel is toegestaan op tegels met voegen niet breder dan 5 mm en een diepte van 1 mm, op voorwaarde dat er gebruik wordt gemaakt van een ondervloer van het type "Multiprotect Hardlay" of "Vinclis Solid".



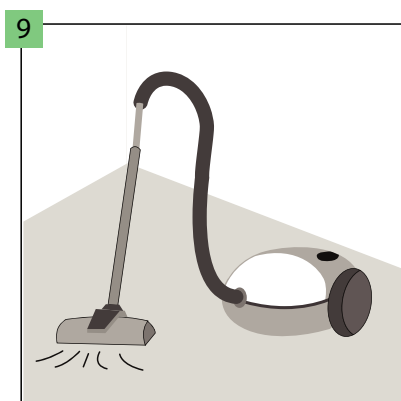
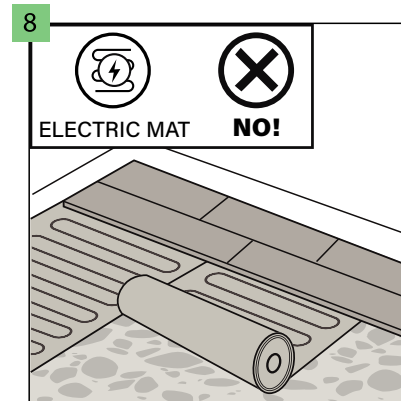
Zorg ervoor dat de ondergrond volledig waterpas is. Alle oneffenheden in de ondergrond groter dan 1 mm en langer dan 20 cm, of groter dan 2 mm en langer dan 1 m, moeten worden geëgaliseerd. Controleer of er een primer of isolatiemateriaal moet worden gebruikt. Voor het bereiden van een geschikte ondergrond, brengt u eerst over het hele oppervlak cementspecie of een zelfnivellerende samenstelling aan.



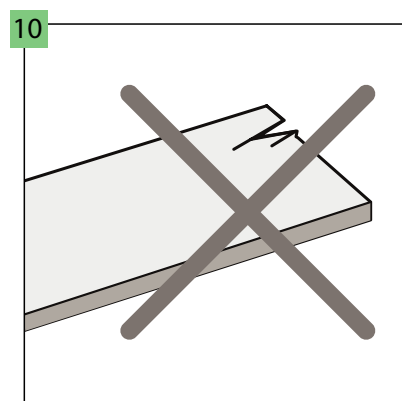
In het geval van een cementondergrond moet het vochtgehalte ervan lager zijn dan 2,0% en bij een anhydrietondergrond - lager dan 0,5%. Bij installatie met vloerverwarming dienen bovenstaande waarden respectievelijk 1,5% en 0,3% te zijn.



De panelen kunnen op vloerverwarming worden gelegd mits de maximale vloeroppervlaktetemperatuur op 27°C wordt gehouden. De vloerverwarming moet een dag voor de installatie worden uitgeschakeld en na het leggen van de panelen moet er nog een dag worden gewacht alvorens de vloerverwarming geleidelijk in te schakelen (de temperatuur met 5°C per dag verhogen). Het is toegestaan om de vloer boven waterverwarming of elektrische vloerverwarming (verzonken in de ondergrond) te leggen, waardoor de bovengenoemde temperatuurbereiken worden gegarandeerd. Het wordt afgeraden om de panelen direct op een elektrische verwarmingsmat te installeren.



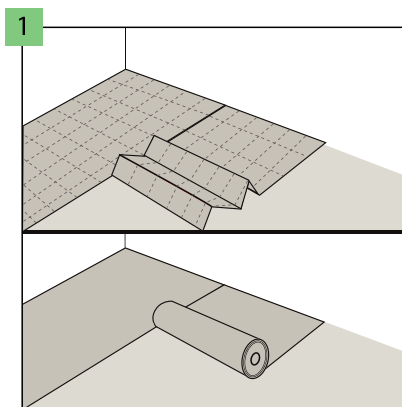
Zorg ervoor dat de ondergrond droog, egaal, stabiel en vrij van vet of chemicaliën is. Oneffenheden moeten worden verwijderd of gladgeschuurd. Veeg en stofzuig de ondergrond vóór de installatie voorzichtig om al het vuil te verwijderen. Ernstige beschadigingen aan de ondergrond en grote barsten moeten worden gerepareerd.



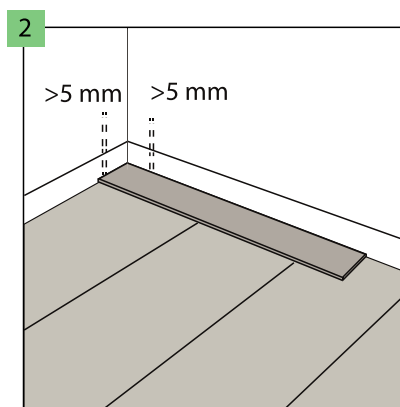
Controleer voor en tijdens het installeren de panelen onder optimale lichtomstandigheden. Gebruik geen defecte panelen.

DE PANELEN LEGGEN:

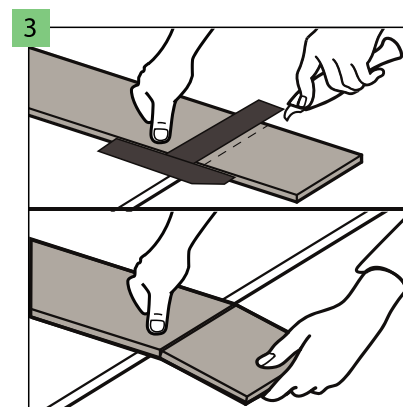
🌡️ 18-30°C 💧 40-65%



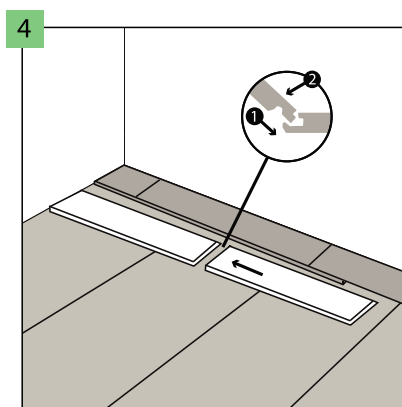
Plaats de ondervloer "Arbiton", "Ewifoam" of "Afirmax" loodrecht op de legrichting van de panelen. De aangrenzende stroken van de ondervloer moeten goed passen en overlaps verbonden worden of met behulp van "Arbiton AluTape", waarbij er geen enkele tussenruimte mag zijn.



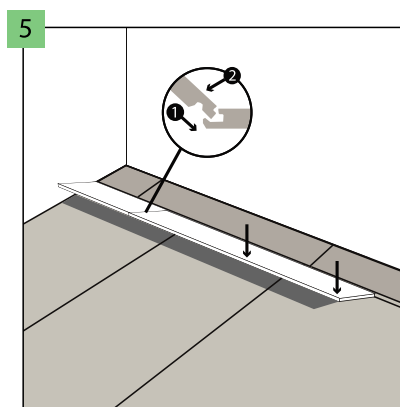
Laat 5 mm ruimte langs de omtrek van de muren zodat de vloer kan uitzetten. Het maximale oppervlak dat kan worden gelegd zonder extra dilatatievoegen is 200 m². Vergroot voor grotere oppervlakken alle voegen tot 10 mm. De maximale lengte van het vloeroppervlak in één richting die zonder extra dilatatievoegen kan worden gelegd, is 20 m. Verbreed bij langere lengtes alle voegen tot 10 mm.



Indien er extra vloerpanelen moeten gesneden worden, snijdt u met een scherp mes de bovenste laag af en breekt u snel een deel van het paneel af en legt u het aan de rand. De vloerpanelen kunnen ook eenvoudig worden gesneden met een elektrische zaag.



De vloerpanelen zijn voorzien van sloten aan de korte en lange zijde. Verbind eerst de korte zijden van aangrenzende panelen met elkaar.

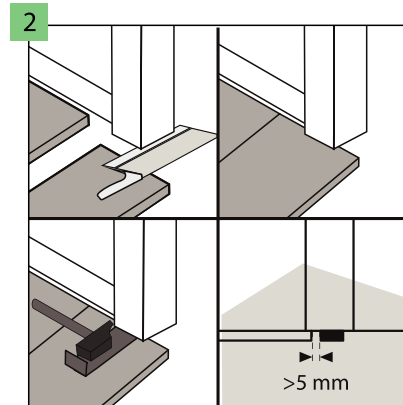
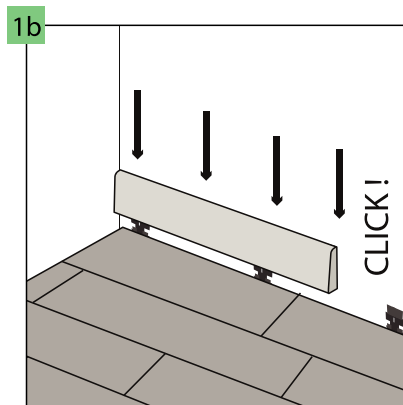
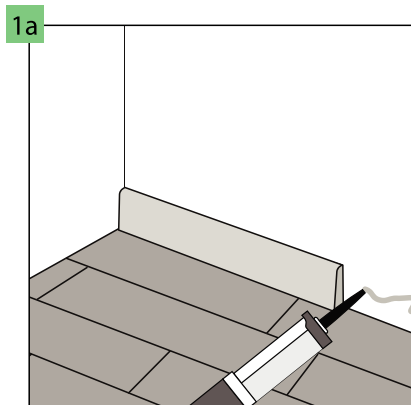


Verbind vervolgens de gevormde rij met de lange zijde aan de eerder gelegde rijen. **OPMERKING!** Voor ervaren installateurs wordt de tweede methode voor het verbinden van panelen aanbevolen: leg elk paneel achtereenvolgens tegen het eerder gelegde paneel. Bevestig hiervoor eerst het paneelslot aan de korte zijde, laat het paneel langs de lange zijde zakken, laat een smalle opening en til het paneel vervolgens iets op in een hoek van 20-25° om het slot aan de lange zijde vast te zetten. Herhaal deze stappen voor het volgende paneel.

OPMERKING!

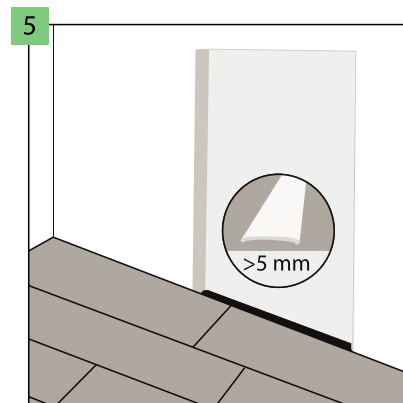
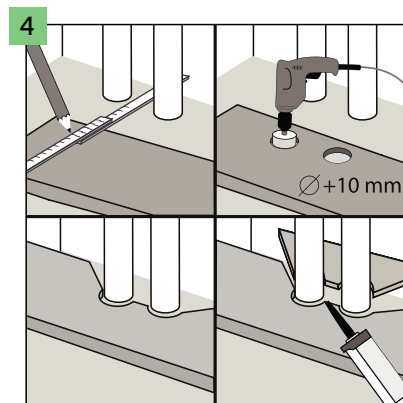
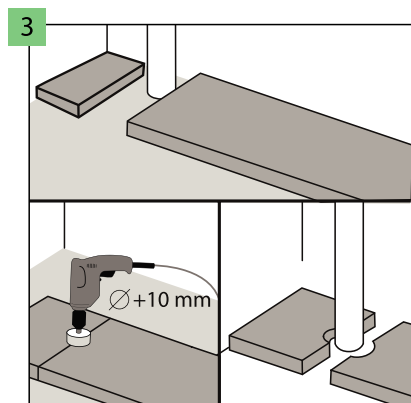
De panelen moeten elkaar minimaal 30 cm overlappen. De breedte van de buitenste rijen panelen moet minimaal 10 cm zijn.

AFWERKING VAN DE VLOER:



De dilatatievoegen langs de muren moeten worden afgedekt met een decoratieve plint, die bevestigd wordt met lijm of speciale klemmen. Het wordt aanbevolen om een decoratieve Arbiton-plint te gebruiken, die voor de desbetreffende panelen zijn ontworpen om een uitstekende kleurafstemming en krasbestendigheid van de coating te garanderen.

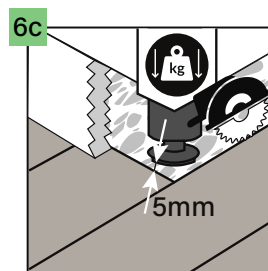
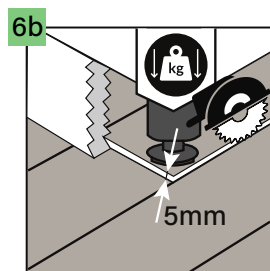
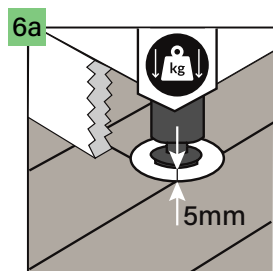
Bij de deuren is het aan te bevelen om de profielen van onder de deurstijlen weg te snijden en zo vrije ruimte te creëren voor het gelegde paneel zodat dit nog kan uitzetten.



Laat voor verticale buizen die in de ondergrond zijn ingebed, vrije ruimte eromheen. Buisgaten moeten in het desbetreffende paneel worden geboord met een boor waarvan de diameter 15 mm groter is dan de diameter van de buis.

Ga op dezelfde manier te werk voor meer leidingen in het verwarmingssysteem. De uitgesneden paneelelementen dienen te worden samengevoegd met montagelijm voor kunststofelementen.

In de volgende gevallen wordt aanbevolen om een dilatatievoeg van 5 mm in de deuropening tussen kamers te gebruiken om mogelijke vervormingen te voorkomen: onregelmatig gevormde vloeroppervlakken in aangrenzende kamers, het plaatsen van zware meubels in een van de kamers of het gebruik van vloerverwarming in slechts een van de aangrenzende kamers. Als het vloeroppervlak groter is dan 200 m² of langer dan 20 m, moeten de dilatatievoegen worden verbreed naar 10 mm.



Bij zware voorwerpen op de vloer (zoals keukenmeubels, kookeiland, inbouwkasten en andere tegen de muur bevestigde meubels) moeten er 5 mm dilatatievoegen tussen worden gelaten. Om dilatatievoegen te plaatsen, adviseren wij de volgende methoden:

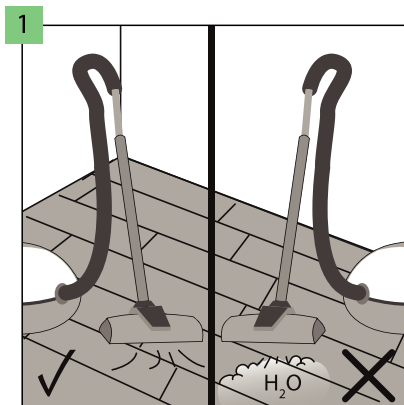
6a. Een gat maken voor de poten in de vloer met een voeg van 5 mm aan elke kant om de dilatatievoeg te behouden.

6b. De vloer doorzagen met een zaag en een dilatatievoeg van 5 mm langs het meubelstuk plaatsen.

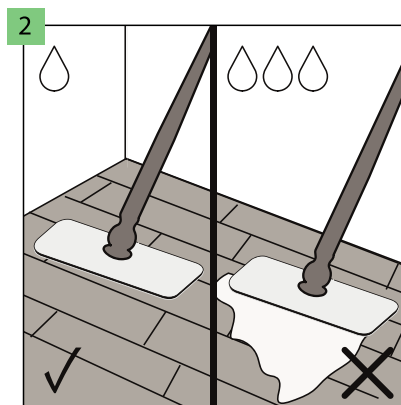
6c. Eindig met het leggen van de vloer op een geschikte afstand (5 mm aan elke kant) van het zware voorwerp.

GEBRUIK EN ONDERHOUD:

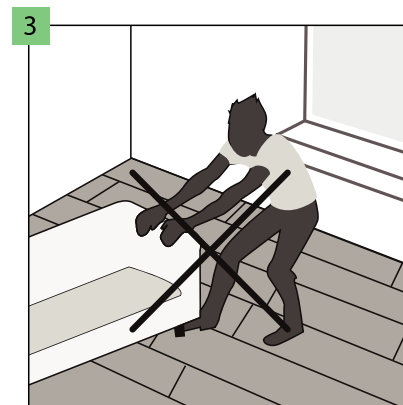
🌡️ 18-30°C 💧 40-65%



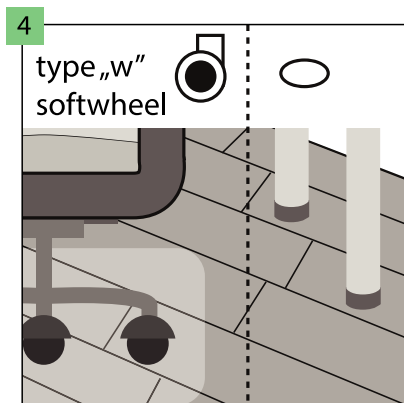
De Arbiton-vloer kan worden gestofzuigd, maar gebruik geen stoomreiniger.



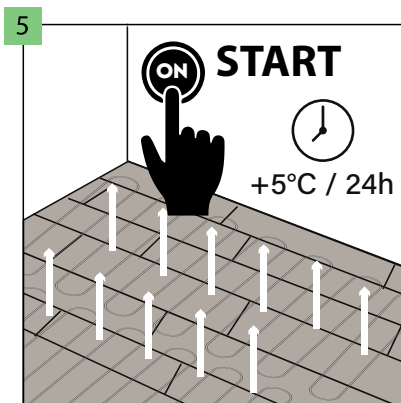
De Arbiton-vloer kan schoongemaakt worden met een vochtige doek.



Verplaats geen zware voorwerpen over de vloer. Ze kunnen alleen worden verplaatst als ze zijn opgetild.



Gebruik bureaustoelen met W-type wielen, die bovendien de vloer beschermen dankzij een beschermend net. Meubelpoten moeten worden voorzien van kussentjes, zoals vilt, om de vloer tegen krassen te beschermen.



Na 24 uur vanaf het moment van het leggen van de vloer, kunt u de vloerverwarming aanzetten. Denk eraan om de temperatuur geleidelijk te verhogen (met 5°C per dag). **OPGELET!** Vergeet niet dat de maximale vloertemperatuur de 27°C niet mag overschrijden.