



## NÁVOD NA POLOŽENÍ PODLAHY

### LEGNAR ULTRA ACOUSTIC, LEGNAR ACOUSTIC

#### POZOR!

Pro montáž na stavbě je doporučeno používat podlahové desky stejné výrobní série, aby neměly rozdílný odstín. Před montáží vždy zkontrolujte výrobní sérii („BATCH“), která je uvedena na každém obalu.

#### POZOR!

Před montáží by měly být panely pečlivě zkontrolovány, zda nevykazují vady materiálu, zejména dekorativní vady povrchu, mechanické poškození zámků a nesrovnalosti v barvě nebo lesku. Rozdíly a variace ve strukturách, dřevěné kroužky a suky, bělené dřevěné kroužky nebo praskliny jsou designovými prvky a nejsou považovány za vady výrobku. Instalace panelů je považována za akceptaci výrobku a žádné poškození a/nebo nesrovnalosti ve výše uvedených barevných nebo designových variantách nemohou být základem pro následnou reklamaci produktu.

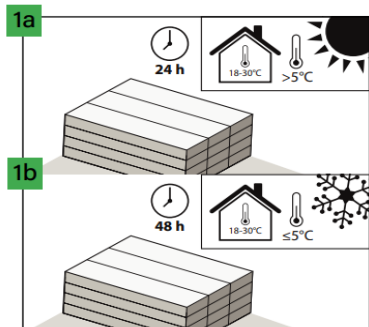
Před pokládkou se doporučuje roztřídit panely podle designu a odstínů a následně panely jeden po druhém instalovat, aby se v místnosti získal uspokojivý jednotný přechod z jednoho typu na druhý. Pro dosažení nejlepšího vizuálního efektu by panely měly být vždy pokládány ve směru hlavního zdroje světla.

Otevřená balení je nutné ihned použít (viz -> PŘÍPRAVA část č. 10)

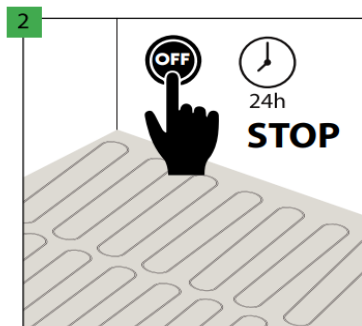
# MONTÁŽ



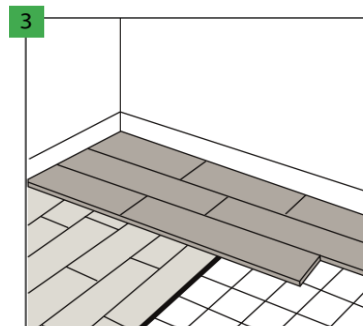
**PŘÍPRAVA:**  
teplota: 18-30°C  
vlhkost: 40-65 %



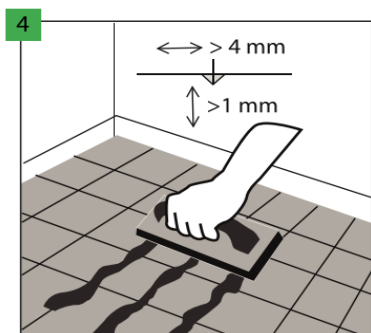
Pokud bude během dopravy teplota >5 °C, bude aklimatizace při teplotě 18–30 °C trvat 24 hodin (v místnosti, kde proběhne pokládka). Pokud bude během dopravy teplota ≤5 °C, bude aklimatizace při teplotě 18–30 °C trvat 48 hodin.



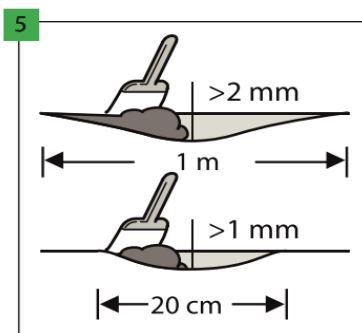
Před montáží je nutné vypnout podlahové topení na 24 hodin.



Rozhodující vliv na konečný výsledek má druh podkladu, jeho kvalita a příprava, zejména odstranění případných nerovností. Panely jsou vhodné pro instalaci na cementové a anhydritové podklady, samonivelační podklady, keramické obklady, laminátové parkety, laminátové podlahy z PVC a linolea, ale i OSB nebo překližkové podlahy bez průhybů a vlhkosti dřeva pod 10 %. Instalace na „plovoucí podlahu“, jako jsou sendvičové panely a laminované panely, je povolena za předpokladu, že je pod ní položen podklad s CS = 200 kPa a parozábrana s SD > 75 m. Neinstalujte panely přímo na koberec nebo jiné měkké podlahové krytiny. Před montáží musí být podklad a podlaha vždy pokryty zvukově izolační podložkou určenou ručitelem. Nenainstalujete-li podložku nebo nainstalujete nevhodnou podložku, zrušíte tím záruku a zvýšíte riziko poškození panelů. U minerálních podkladů musí být použita parozábrana s minimální hodnotou SD: 75 m, aby se zabránilo škodám způsobeným vztlínající vlhkostí a snížilo se riziko vzniku plísní nebo pachu. V případě instalace na dřevěný podklad nesmí být stávající dřevěná prkna, dřevěné desky, OSB desky, sádkartonové prvky apod. pokryty parozábranou.



V případě instalace na keramický obkladový podklad, švy se spárami širšími než 4 mm a hlubšími než 1 mm zalijte trvanlivou spárovací hmotou, jako je pryžová spárovací hmota.



Ujistěte se, že základna je zcela rovná. Všechny nerovnosti podkladu přesahující 1 mm a přesahující 20 cm na délku nebo přesahující 2 mm a přesahující 1 m na délku musí být vyrovnány. Zkontrolujte, zda je třeba použít základní nátěr nebo izolační materiál. Pro přípravu dokonalého podkladu naneste na celý povrch cementovou maltu nebo samonivelační hmotu.

# MONTÁŽ



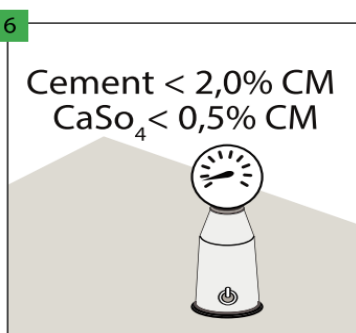
## PŘÍPRAVA:



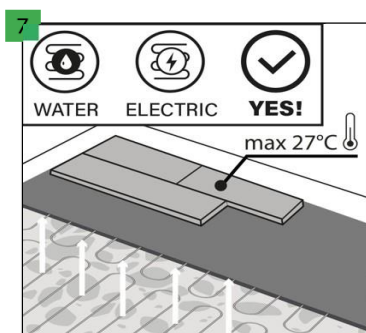
teplota: 18-30°C



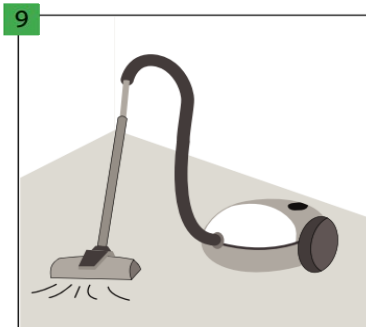
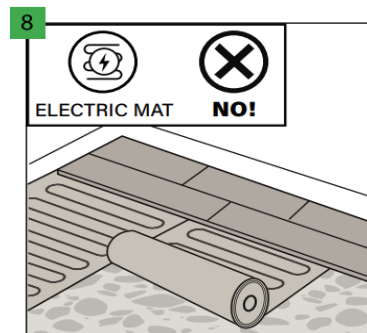
vlhkost: 40-65 %



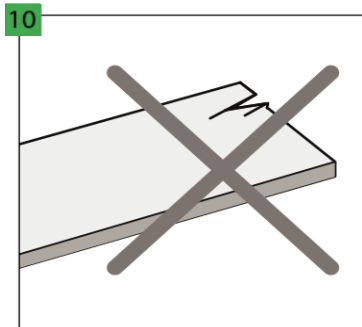
V případě cementového základu musí být obsah vlhkosti v něm nižší než 2,0% a v případě anhydritu - nižší než 0,5%. V případě instalace s podlahovým vytápěním by výše uvedené hodnoty měly být 1,8% a 0,3 %.



Panely lze pokládat na základ s podlahovým vytápěním za předpokladu dodržení maximální povrchové teploty podlahy 27°C. Podlahové vytápění je nutné jeden den před instalací vypnout a po položení panelů počkat další den a postupně zapínat podlahové vytápění (zvýšení teploty o 5°C za den). Podlahu je povoleno instalovat přes vodní vytápění nebo elektrické podlahové vytápění (zapuštěné do podkladu), které zaručuje výše uvedené teplotní rozsahy. Instalace přímo na elektrickou topnou rohož se nedoporučuje.



Ujistěte se, že podklad je suchý, rovný, stabilní a bez mastnoty nebo chemikálií. Odstraňte nebo vyhladte vyčnívající nerovnosti. Před instalací pečlivě zameťte a vysajte podklad, abyste odstranili veškeré znečištění. Případné vážnější vady základů a velké trhliny je nutné opravit.



Před a během montáže kontrolujte panely za optimálních světelných podmínek. Nepoužívejte vadné panely.

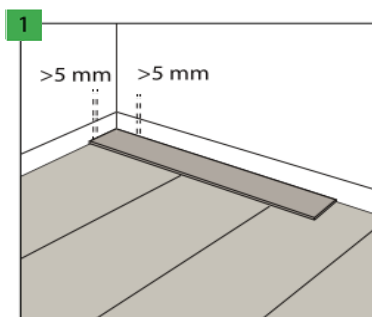
# MONTÁŽ



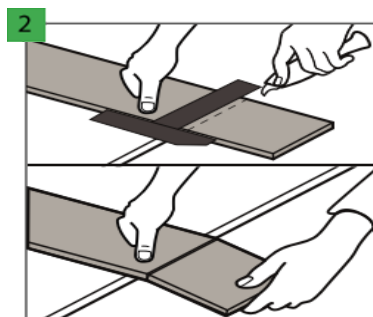
 **POKLÁDKA DESEK:**  
teplota: 18-30°C

 vlhkost: 40-65%

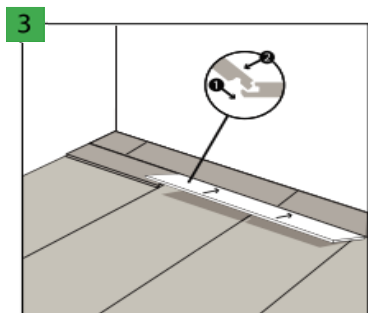
 podklad pod podlahou min. 15°C



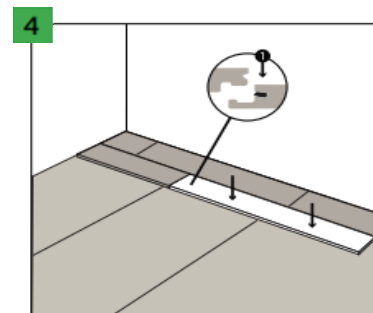
Po obvodu ponechte 5 mm mezery proti stěnám, abyste kompenzovali lineární roztlačnost podlahy. Maximální plocha, kterou lze pokládat bez dalších mezer, je 200 m<sup>2</sup>. U větších ploch zvětšete všechny mezery na 10 mm. Maximální délka podlahové plochy v jednom směru, kterou lze pokládat bez dalších dilatačních spár, je 20 m. U větších délek zvětšete všechny spáry na 10 mm.



Pro dodatečné řezání podlahových panelů ostrým nožem odřízněte horní vrstvu a rychle odlomte část panelu položeného na okraj. Podlahové panely lze navíc snadno řezat elektrickou pilou.



Podlahové panely Afirmax jsou vybaveny spojovacími zámky na dlouhé i krátké straně. Nejprve spojte panel dlouhou stranou a za tímto účelem zasuňte dlouhou stranu panelu do drážky dříve namontovaného panelu. Posuňte jej k rohu a ponechte nevelkou vůli.



Následně položte panel tak, aby bylo možné zasunout zámek na kratší straně, jemně zatlačte panel prsty, přičemž začínějte od rohu směrem k sobě. Zámek na krátké straně je vybaven speciální západkou, která se po správném založení zacvakne. POZOR! Nepoužívejte příliš velkou sílu. V případě komplikací s pokládkou panelu a uzamčení zámku zvětšete vůli v zámku a panel znovu spusťte dolů.

## POZOR!

V dalších řadách musí posun příčných spár mezi panely činit minimálně 30 cm. Před pokládkou panelů je nutné důkladně změřit místnost a ujistit se, že krajní řady panelů nebudou mít šířku menší než 10 cm.

# MONTÁŽ

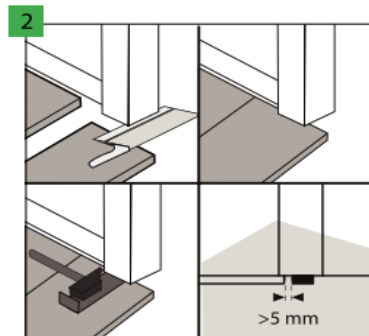
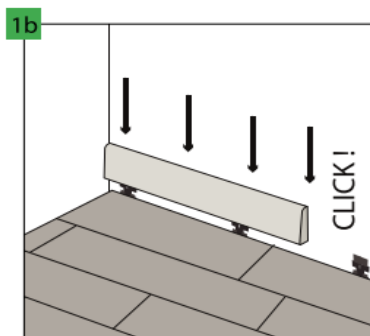
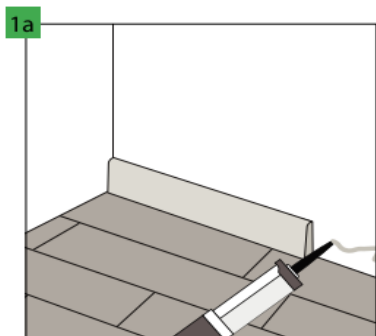


## POVRCHOVÁ ÚPRAVA PODLAHY:

teplota: 18-30°C

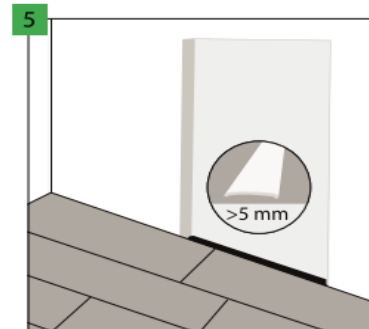
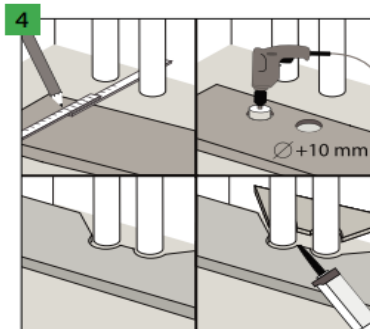
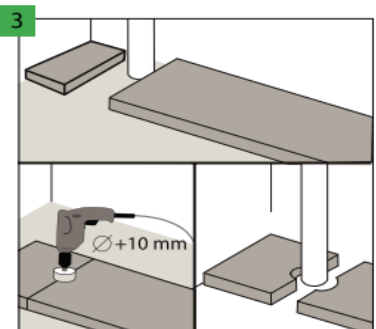


vlhkost: 40-65%



Dilatační spáry podél stěn musí být uzavřeny dekorativní lištou, připevňovou lepidlem nebo speciálními sponami. Doporučuje se použít dekorativní lišty Afirmax určené pro tento panel, které zaručí vynikající barevnou shodu a odolnost proti poškrábání.

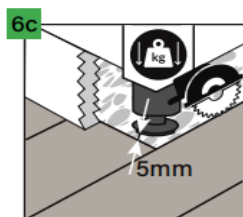
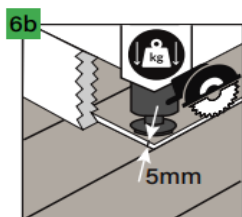
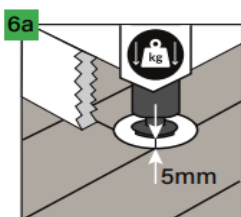
U dveří se doporučuje ořezat zárubní profily a ponechat volný prostor nad instalovaným panelem, aby nedošlo k omezení jeho případného posunutí.



V případě vertikálního potrubí zabudovaného do základny ponechte kolem potrubí volný prostor. Otvory pro trubky by měly být vyvrtány vrtákem, jehož průměr je o 5 mm větší než průměr trubky.

Podobně postupujte u více potrubí v topném systému. Vyříznuté panelové prvky by měly být spojeny pomocí montážního lepidla na plastové prvky.

Ve dveřích mezi místnostmi se doporučuje použít dilatační spáru 5 mm, která zabrání možným deformacím v případech: nepravidelně tvarovaných podlahových ploch v sousedních místnostech nebo použití podlahového vytápění pouze v jedné ze sousedních místností nebo pokud je podlahové vytápění v obou místnostech, ale s individuálním regulátorem teploty. Pokud je podlahová plocha větší než 200 m<sup>2</sup> nebo delší než 20 m, musí být dilatační spáry zvětšeny na 5 mm.



V případě umístění těžkých předmětů na podlaze (např. kuchyňský nábytek, kuchyňský ostrůvek, vestavěné skříně a další nábytek připevněný ke stěně) je třeba mezi nimi ponechat 5 mm dilatační spáry. Pro ponechání dilatačních spár doporučujeme následující metody:

6a. Vyříznutí otvoru pro nohy v podlaze s mezerou 5 mm na každé straně pro udržení dilatační spáry.

6b. Řezání podlahy pilou a ponechání 5mm dilatační spáry podél nábytku.

6c. Dokončovací pokládku podlahy ve vhodné vzdálenosti (5 mm na každé straně) od těžkého předmětu.

# MONTÁŽ



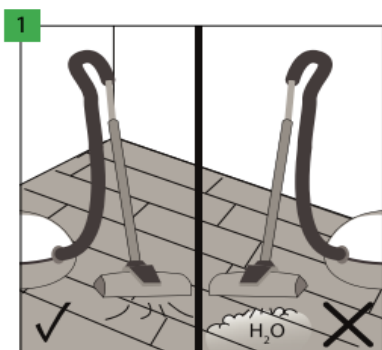
## PROVOZ A ÚDRŽBA:



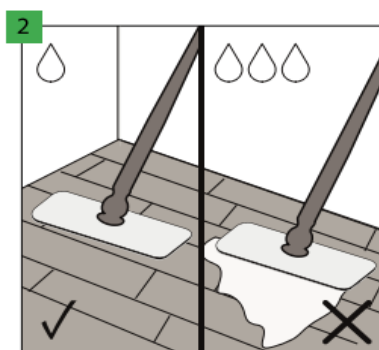
teplota: 18-30°C



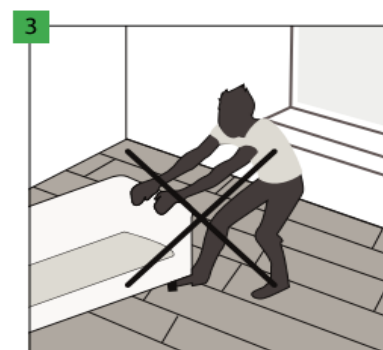
vlhkost: 40-65%



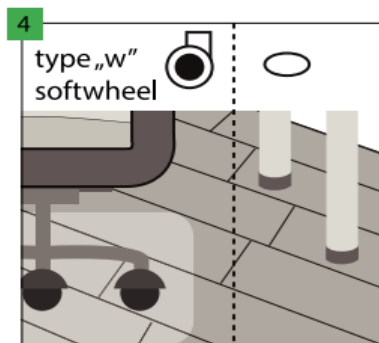
Podlahu Afirmax lze čistit vysavačem, ale nikdy nepoužívejte parní čističe.



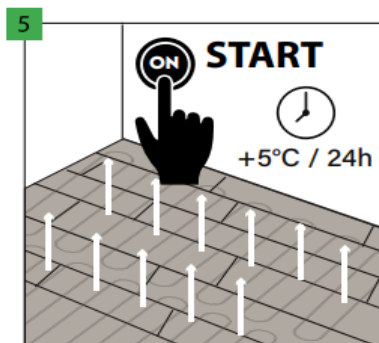
Podlahy Afirmax je možné čistit vlhkým nebo mokrým mopem.



Je zakázáno přemísťovat po podlaze těžké předměty. Těžké předměty vždy zvedněte.



Používejte kancelářské židle s kolečky typu W, podlahu chraňte ochrannou podložkou. Na nohy nábytku nasadte ochranné podložky proti poškrábání, např. z plsti.



Po 24 hodinách od položení podlahy můžete zapnout její vytápění. Nezapomeňte teplotu zvyšovat postupně (o 5 °C za den). UPOZORNĚNÍ! Pamatujte, že maximální teplota povrchu podlahy je 27°C.