

INSTRUCTIES VOOR HET LEGGEN **VAN EEN VLOER** **AMARON CHEVRON**

OPMERKING!

Om kleurverschillen te voorkomen is het aan te raden om panelen uit dezelfde productiebatch te plaatsen. Vóór de installatie moet de productiebatch worden gecontroleerd, waarvan het nummer op elke verpakking staat vermeld.

OPMERKING!

Vóór installatie moeten de panelen zorgvuldig worden geïnspecteerd op materiaalfouten, met name fouten in het decoratieve oppervlak, mechanische schade aan de sloten en afwijkingen in kleur of glans. Verschillen en variaties in structuur, houten ringen en knopen, gebleekte houten ringen of scheuren zijn ontwerpelementen en worden niet beschouwd als productdefecten. De installatie van de panelen wordt beschouwd als aanvaarding van het product en geen enkele schade en/of discrepantie in kleur of ontwerpvarianties zoals hierboven vermeld kan de basis vormen voor eventuele verdere claims met betrekking tot het product.

Voor het leggen wordt aanbevolen om de panelen te sorteren volgens het ontwerp en de tinten en vervolgens de panelen één voor één te installeren om een bevredigende uniforme overgang van het ene type naar het andere in de kamer te verkrijgen. Voor het beste visuele effect moeten de panelen altijd in de richting van de hoofdlichtbron worden gelegd.

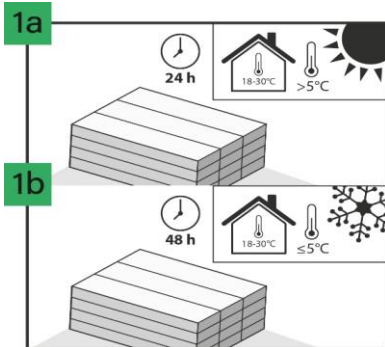
Geopende verpakking moet onmiddellijk worden gebruikt (zie -> VOORBEREIDING sectie nr. 10)

MONTAGE

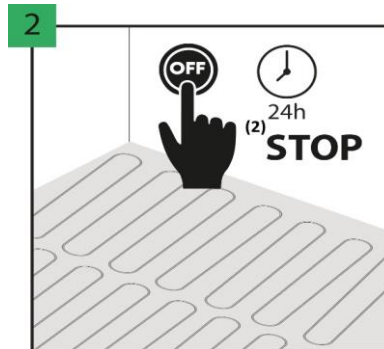
VOORBEREIDING:

temperatuur: 18-30°C

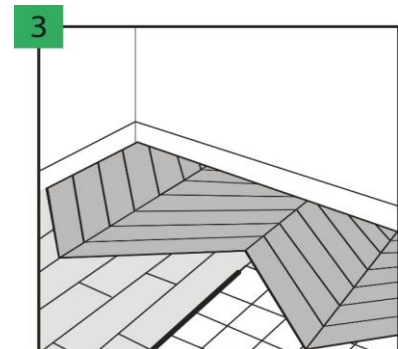
vochtigheid: 40-65%



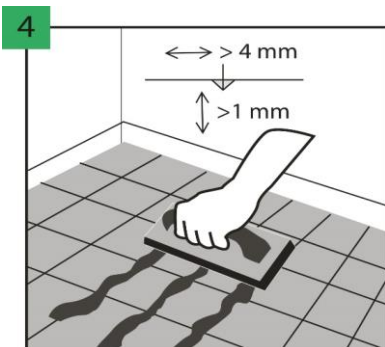
Als de temperatuur $>5^{\circ}\text{C}$ is tijdens het transport zou de acclimatisatietijd in een vertrek met een temperatuur van $18-30^{\circ}\text{C}$ 24 uur moeten bedragen (in het vertrek waarin ze geïnstalleerd worden). Als de temperatuur echter $\leq 5^{\circ}\text{C}$ is tijdens het transport zou de acclimatisatietijd in een vertrek met een temperatuur van $18-30^{\circ}\text{C}$ 48 uur moeten bedragen.



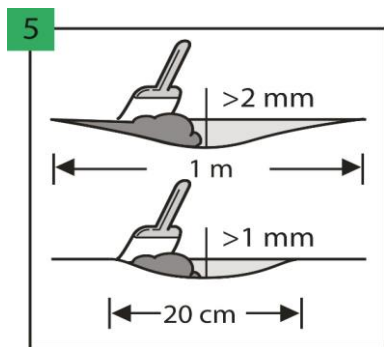
24 uur voor montage de vloerverwarming uitzetten.



Het type ondergrond, de kwaliteit ervan en de voorbereiding, en dan vooral de oneffenheden, zijn van beslissende invloed op het uiteindelijke resultaat. De panelen zijn geschikt voor montage op cement- en anhydrietvloeren, op zelfnivellerende egalisiemortel, keramische tegels, gelijmd parket, vloeren van gelijmd PVC of linoleum en ondervloeren van OSB of multiplex platen als zij niet doorbuigen en als het vochtgehalte van het hout minder dan 10% is. Montage op een zwevende vloer, zoals laminaatplanken of -panelen, is mogelijk als daaronder op correcte wijze een ondergrond aangebracht is met een druksterkte van $\text{CS} = 200\text{kPa}$ en een dampweerstand van $\text{SD} > 75\text{m}$. De panelen niet direct monteren op tapijt en andere soorten zachte vloerbedekking. Voor montage van de vloer of vloerbedekking moet altijd een door de garantieverlener gespecificeerde geluiddempende, egaliserende ondergrond aangebracht worden. Het niet aanbrengen van de ondergrond of het aanbrengen van een onjuiste ondergrond leidt tot het verlies van garantie en een groot risico op beschadiging van de panelen.



Bij montage op een ondergrond van keramische tegels moeten de voegen tussen de tegels die breder zijn dan 4 mm en dieper dan 1 mm gevuld worden met een duurzaam voegmiddel, bijv. een epoxy voegmortel. Montage op tegels met voegen tot 5 mm breedte en 1 mm diepte is mogelijk zonder de voegen te egaliseren als er een Multiprotec Super Hardlay of Vinclic Super Solid ondergrond toegepast wordt.



Zorg ervoor dat de ondergrond helemaal vlak is. Alle onregelmatigheden in de ondergrond van meer dan 1 mm over een lengte van 20 cm of 2 mm over een lengte van 1 m moeten worden geëgaliseerd.

MONTAGE

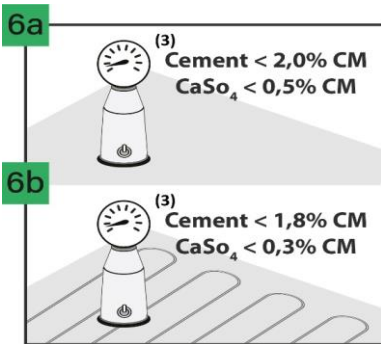
VOORBEREIDING:



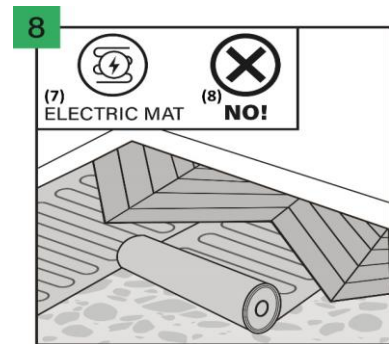
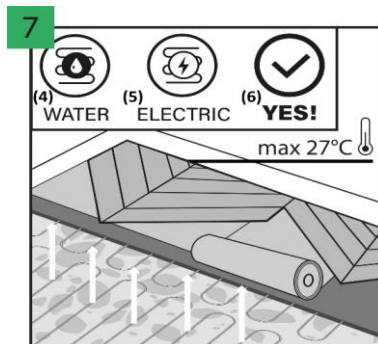
temperatuur: 18-30°C



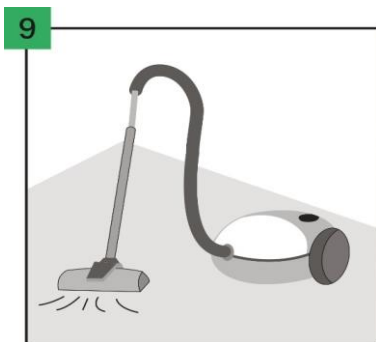
vochtigheid: 40-65%



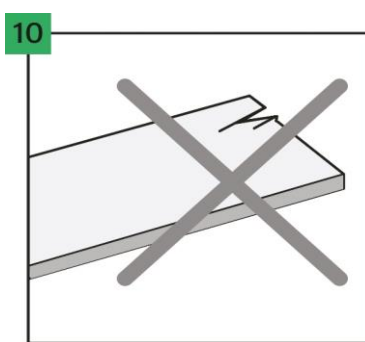
In het geval van cementdekvloeren moet het vochtgehalte van de ondergrond vóór het aanbrengen van de massa lager zijn dan 2,0%, en in het geval van anhydriet dekvloeren lager dan 0,5%. Bij installatie met vloerverwarming moeten deze waarden respectievelijk 1,8% en 0,3% zijn.



De vloerpanelen kunnen aangebracht worden op een ondergrond met vloerverwarming op voorwaarde dat de temperatuur van het vloeroppervlak de 27°C niet overschrijdt. De vloerverwarming moet 24 uur vóór het leggen worden uitgezet en na het leggen van de panelen dient nog eens 24 uur gewacht te worden alvorens de vloerverwarming geleidelijk in te schakelen (5°C per dag). Montage van de vloer is mogelijk boven watergedragen of elektrische (ingebod in de ondergrond) vloerverwarming die het bovengenoemde temperatuurbereik garanderen. Rechtstreekse montage op elektrische verwarmingsmatten is niet aan te bevelen.



De ondergrond moet droog, vlak, stabiel en vrij van vetten en chemische stoffen zijn. Uitstekende oneffenheden moeten worden afgeschaapt en verwijderd. Voor montage de ondergrond nauwkeurig vegen en stofzuigen waarbij al het vuil verwijderd moet worden. Het is noodzakelijk grotere onregelmatigheden en grote scheuren in de ondergrond te repareren.



Vóór en tijdens de montage moeten alle panelen worden geïnspecteerd onder optimale lichtomstandigheden. Installeer geen defecte panelen.

MONTAGE



DE PANELEN LEGGEN:

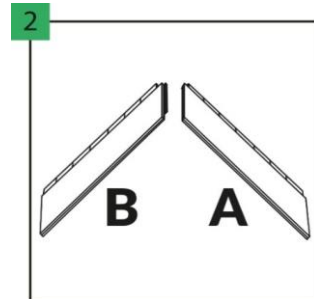
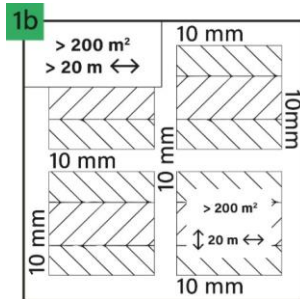
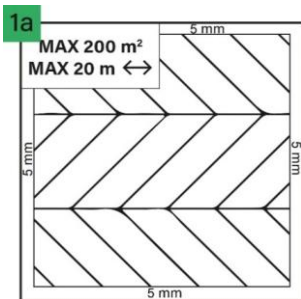
temperatuur: 18-30°C



vochtigheid: 40-65%

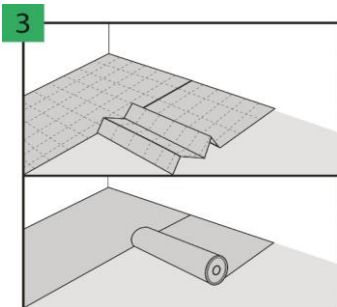


ondergrond onder de vloer min. 15°C

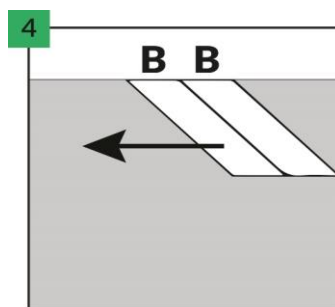


Langs de wanden een uitzettingsvoeg aanhouden van 5 mm. De maximale oppervlakte die zonder extra uitzetvoegen kan worden gemonteerd is 200m². Bij grotere oppervlakten moet een extra uitzettingsvoeg worden gebruikt en moeten alle uitzettingsvoegen worden vergroot tot 10 mm. De maximale lengte van het vloeroppervlak die zonder extra uitzettingsvoeg gemonteerd kan worden, bedraagt 20m in één richting. Boven deze lengte een extra uitzettingsvoeg aanbrengen en alle uitzettingsvoegen vergroten tot 10 mm.

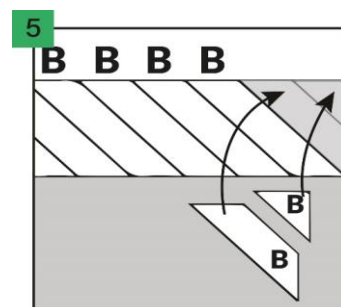
Elke verpakking bevat twee soorten panelen: A en B. De afzonderlijke panelen zijn gemarkeerd aan de onderkant als A of B om ze eenvoudiger te onderscheiden. Vóór montage de delen A en B afzonderlijk sorteren. Het is heel belangrijk om gedurende het monteren zich ervan te verzekeren dat de panelen A en B gemonteerd worden op de juiste plaatsen; rijen (zie -> het monteren van de panelen, punt nr. 4-9).



Zorg ervoor dat de ondergrond correct voorbereid is. Vervolgens een ondergrond van het merk Arbiton, Afirmax of Ewifoam aanbrengen, die bedoeld is voor de montage van rigid en LVT vloeren. De aangrenzende stroken van de ondergrond strak aansluiten en met elkaar verbinden door middel van de overlap of AluTape van het merk Arbiton of Ewifoam, zonder overbodige ruimte open te laten.

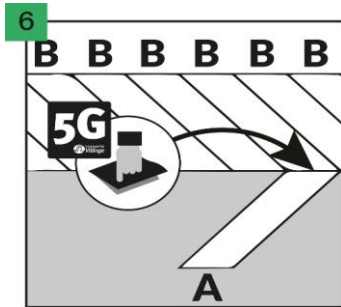


De eerste rij panelen type B leggen. Het is makkelijker de panelen naar je toe te leggen maar montage van de panelen is in twee richtingen mogelijk.

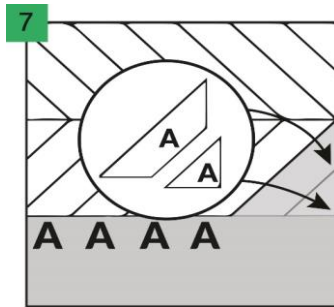


Vul de ontbrekende ruimte van de eerste rij op met op maat gezaagde panelen type B. Het is belangrijk om een uitzettingsvoeg langs de muur aan te houden.

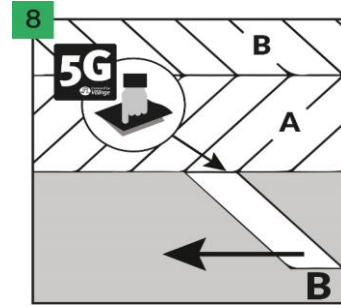
MONTAGE



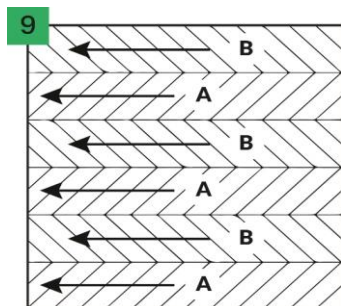
Monteer het (klem het vast) paneel type A.



Monteer de (klem ze vast) volgende panelen type A. Het is makkelijker de panelen naar je toe te leggen maar de panelen kunnen in twee richtingen gemonteerd worden. Vul de ontbrekende ruimte van de tweede rij op met op maat gezaagde panelen type A.



Maak voor de volgende rij uitsluitend gebruik van panelen type B.



Monteer om en om rijen van de panelen type:
B, A, B, A,...

We raden aan de panelen naar je toe te leggen maar de panelen kunnen in twee richtingen gemonteerd worden.

MONTAGE

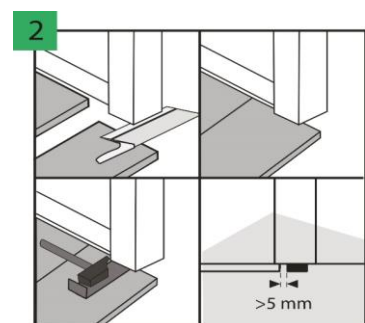
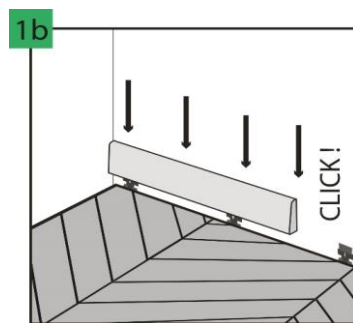
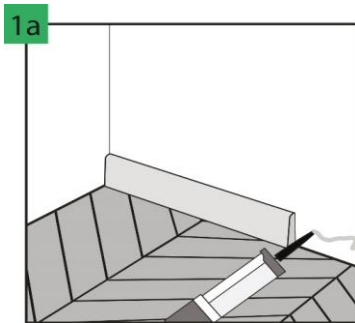
AFWERKING VAN DE VLOER:



temperatuur: 18-30°C

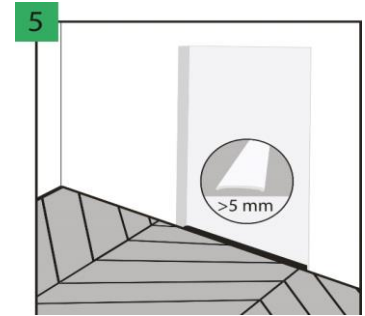
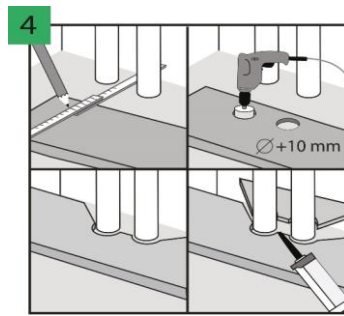
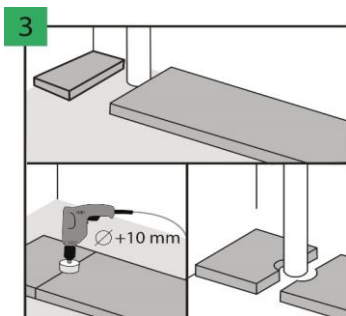


vochtigheid: 40-65%



De dilatatievoegen langs de muren moeten worden afgedekt met een decoratieve plint, die bevestigd wordt met lijm of speciale klemmen. Het wordt aanbevolen om een decoratieve Arbiton-plint te gebruiken, die voor de desbetreffende panelen zijn ontworpen om een uitstekende kleurafstemming en krasbestendigheid van de coating te garanderen.

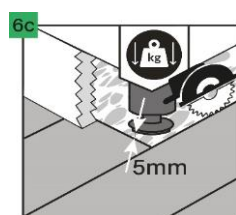
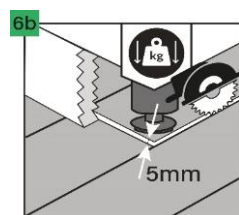
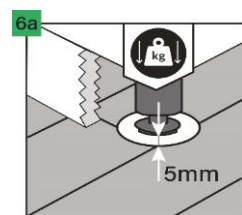
Bij de deuren is het aan te bevelen om de profielen van onder de deurstijlen weg te snijden en zo vrije ruimte te creëren voor het gelegde paneel zodat dit nog kan uitzetten.



Laat voor verticale buizen die in de ondergrond zijn ingebed, vrije ruimte eromheen. Buisgaten moeten in het desbetreffende paneel worden geboord met een boor waarvan de diameter 5 mm groter is dan de diameter van de buis.

Ga op dezelfde manier te werk bij een groter aantal verwarmingsbuizen. Verbind de uitgesneden delen van het paneel met een montagelijm voor kunststof. Moeilijk bereikbare plekken moeten extra worden aangedrukt met een kleine roller.

In de volgende gevallen is het aan te raden om in een deuropening tussen vertrekken een dilatatievoeg van 5 mm aan te houden die het mogelijk maakt spanningen op te vangen bij: een onregelmatige vorm van het vloeroppervlak in aangrenzende vertrekken of de toepassing van vloerverwarming in slechts één van de met elkaar verbonden vertrekken of als er in beide vertrekken vloerverwarming is maar met individuele thermostaten. In geval van een oppervlakte groter dan 200 m² of een lengte van meer dan 20 m dient de dilatatievoeg vergroot te worden tot 10 mm.



Als er zware voorwerpen op de vloer staan (zoals bijv. een inbouwkeuken, kookeiland, inbouwkasten en andere meubels die duurzaam met de muur verbonden zijn) hieromheen een dilatatievoeg van 5 mm aanhouden.

We bevelen de volgende manieren aan om de juiste uitzettingsruimte aan te houden:

6a. Voor de "poten" een opening in de vloer aanbrengen die aan iedere zijde 5 mm groter is om de uitzettingsruimte te behouden.

6b. Met een zaag de vloer afzagen en een dilatatievoeg van 5 mm creëren langs inbouwmeubels.

6c. Beëindig het monteren van de vloer op een geschikte afstand (5 mm aan elke kant) van een zwaar voorwerp.

MONTAGE

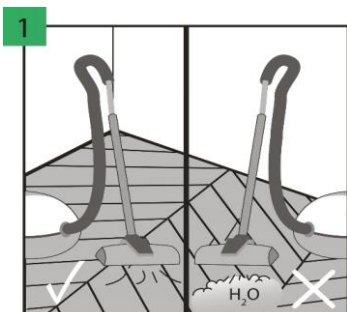
GEBRUIK EN ONDERHOUD:



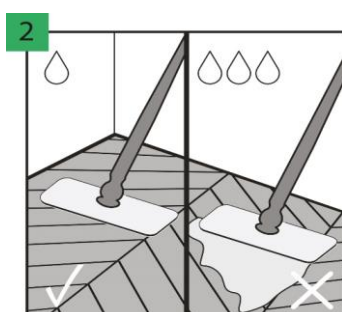
temperatuur: 18-30°C



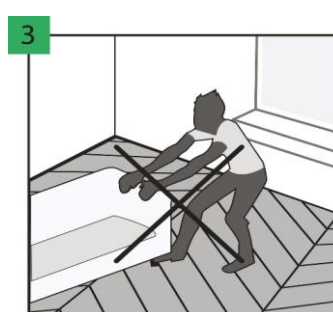
vochtigheid: 40-65%



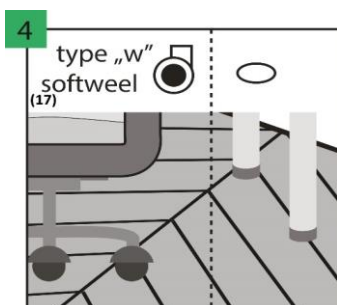
De Arbiton-vloer kan worden gestofzuigd, maar gebruik geen stoomreiniger.



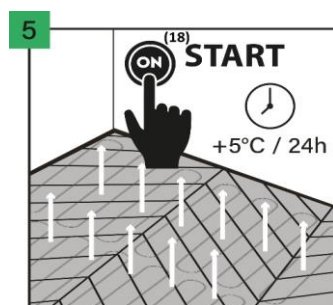
Arbiton vloeren kunnen worden schoongemaakt met een vochtige vloermop.



Verplaats geen zware voorwerpen over de vloer. Ze kunnen alleen worden verplaatst als ze zijn opgetild.



Gebruik bureaustoelen met W-type wielen, die bovendien de vloer beschermen dankzij een beschermend net. Meubelpoten moeten worden voorzien van kussentjes, zoals vilt, om de vloer tegen krassen te beschermen.



24 uur na montage van de vloer kan de vloerverwarming ingeschakeld worden, denk eraan de temperatuur stapsgewijs te verhogen (5°C per dag)
OPGELET! Vergeet niet dat de maximale temperatuur van het vloeroppervlak 27°C is.