

INSTRUCȚIUNEA DE MONTARE A PODELEI

ARBITON WOODRIC EIR

NOTĂ!

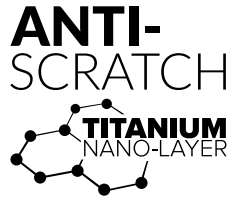
Pentru a evita diferențele de culoare, se recomandă instalarea panourilor din același lot de producție. Înainte de instalare, este necesar să verificați lotul de producție, al cărui număr este indicat pe fiecare pachet.

NOTĂ!

Înainte de instalare, panourile trebuie inspectate cu atenție pentru defecte de material, în special defecte decorative ale suprafeței, deteriorări mecanice ale încuietorilor și discrepanțe de culoare sau luciu. Diferențele și variațiile de structuri, inele și noduri de lemn, prezența inelelor de lemn albite sau fisurile sunt elemente de proiectare și nu sunt considerate defecte ale produsului. Instalarea panourilor este considerată acceptare a produsului și nicio daune și/sau discrepanță de culoare sau variații de design enumerate mai sus nu pot constitui temei pentru orice alte reclamații referitoare la produs.

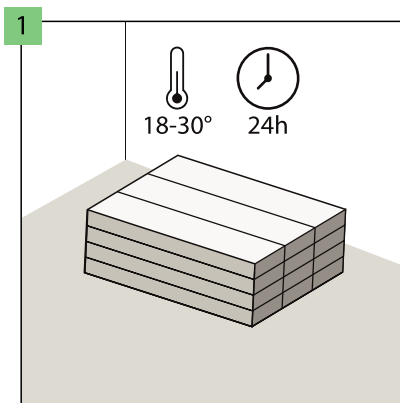
Înainte de montare, se recomandă sortarea panourilor în funcție de design și nuanțe, iar apoi instalarea panourilor unul câte unul pentru a obține o trecere uniformă satisfăcătoare de la un tip la altul în cameră. Pentru a obține cel mai bun efect vizual, panourile trebuie așezate întotdeauna în direcția sursei principale de lumină.

Ambalajul deschis trebuie folosit imediat (vezi -> PREGATIREA secțiunea nr. 8)

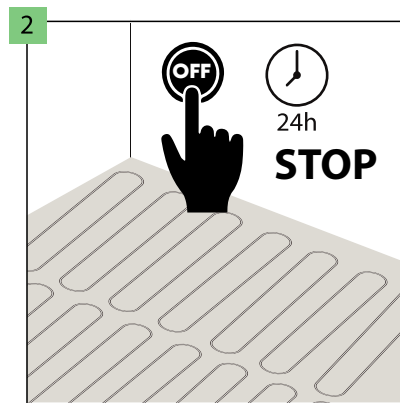


PREGĂTIREA:

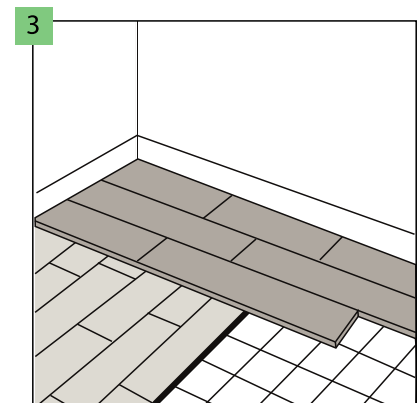
18-30°C 40-65%



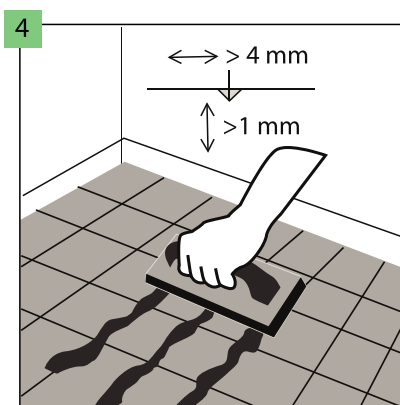
Se recomanda de avut grija la transportul și depozitarea panourilor. Se recomanda transportul și depozitarea produsului în poziție orizontală. Ambalajul nu trebuie așezat vertical, depozitat în încăperi umede sau cu praf sau în locuri supuse temperaturilor extreme.



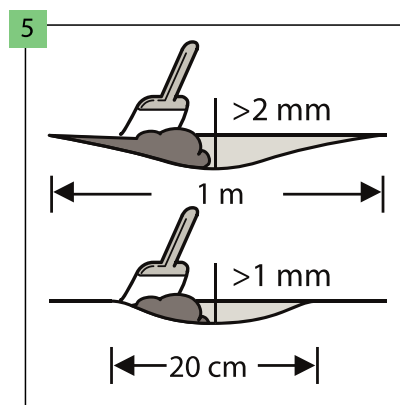
Înainte de așezarea panourilor, acestea trebuie să sufere o aclimatizare de 24 de ore la o temperatură de 18-30°C în încăperile în care vor fi montate. În cazul transportului și/sau depozitarii la temperaturi sub +5°C, timpul de aclimatizare trebuie prelungit la 48 de ore.



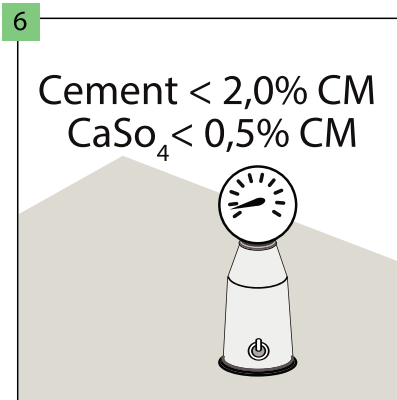
Tipul substratului, calitatea și prepararea acestuia, în special eliminarea oricăror nereguli, au o influență decisivă asupra rezultatului final. Panourile sunt potrivite pentru instalarea pe suporturi de ciment și anhidrit, suporturi autonivelante, plăci ceramice, parchet laminat, podele laminate din PVC și linoleum, precum și podele OSB sau placaj fără deformare și un conținut de umiditate al lemnului sub 10%. Instalarea pe o "pardoseală plutitoare", precum panouri sandwich și panouri laminate este permisă cu condiția ca dedesubt să fie așezată o pardoseală cu CS = 200 kPa și o barieră de vapori cu SD > 75 m. Nu instalați panourile direct pe mochetă sau altă pardoseală moale. Înainte de instalare, baza și podeaua trebuie să fie întotdeauna acoperite cu un suport de nivelare izolanț fonic specificat de garant. Neinstalarea stratului de suport sau instalarea unui strat de suport nepotrivit va anula garanția și va mări riscul de deteriorare a panourilor.



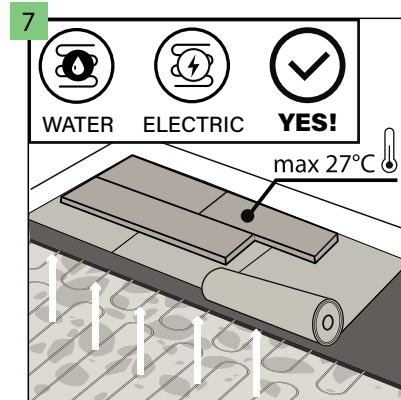
În cazul instalării pe o bază de plăci ceramice, umpleți rosturile cu spații mai largi de 4 mm și mai adânci de 1 mm cu un compus durabil pentru rosturi, cum ar fi chitul de cauciuc. Este admisă instalarea pe plăci cu chit nu mai lat de 5 mm și nu mai adânc de 1 mm fără utilizarea unui compus de nivelare atunci când este utilizat ca suport „Multiprotect Hardlay” sau „Vinclis Solid”.



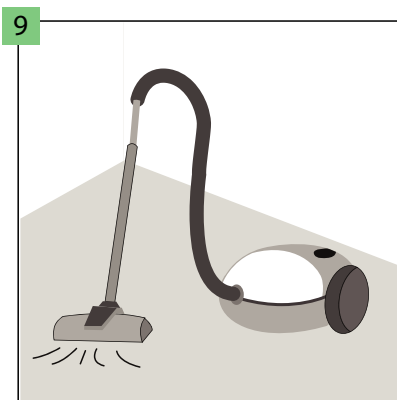
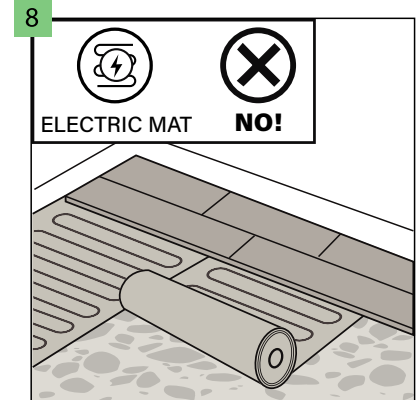
Asigurați-vă că temelia este complet nivelată. Toate neregulile din pardoseală care depășesc 1 mm și depășesc 20 cm lungime sau care depășesc 2 mm și depășesc 1 m lungime trebuie să fie nivelate. Verificați dacă trebuie folosit grund sau material izolanț. Pentru a pregăti o temelie perfectă, aplicați un mortar de ciment sau un compus autonivelant pe întreaga suprafață.



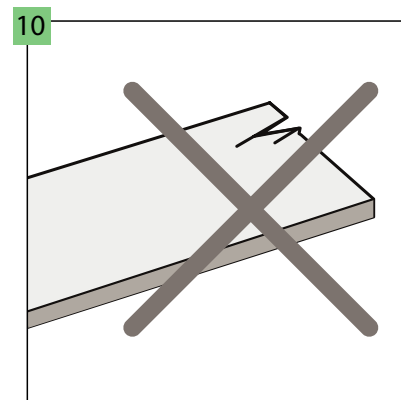
În cazul unei temelii de ciment, conținutul de umiditate din aceasta trebuie să fie sub 2,0%, iar în cazul uneia din anhidrită - sub 0,5%. În cazul instalării cu încălzire prin pardoseală, valorile de mai sus ar trebui să fie de 1,5%, respectiv 0,3%.



Panourile pot fi așezate pe pe temelie cu încălzire, cu condiția ca temperatura maximă a suprafeței podelei să fie menținută la 27°C. Încălzirea prin pardoseală trebuie oprită cu o zi înainte de instalare, iar după așezarea panourilor, așteptați încă o zi și porniți treptat încălzirea prin pardoseală (majorarea temperaturii se va efectua cu 5°C pe zi). Este permisă instalarea pardoselii peste încălzirea cu apă sau încălzirea electrică prin pardoseală (încăstrată în temelie), ceea ce garantează intervalele de temperatură menționate mai sus. Nu este recomandată instalarea direct pe covorul cu încălzire electrică.



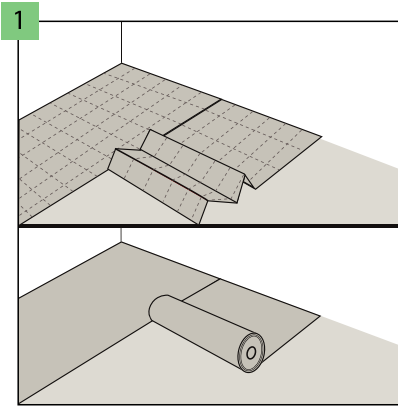
Asigurați-vă că substratul este uscat, nivelat, stabil și fără grăsimi sau substanțe chimice. Îndepărtați sau neteziți neregulile proeminente. Înainte de instalare, măturați cu atenție și aspirați substratul pentru a îndepărta toată contaminarea. Orice defecte mai grave ale fundației și fisurile mari trebuie reparate.



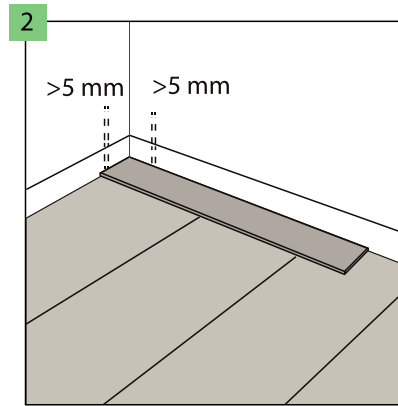
Înainte și în timpul instalării, monitorizați panourile în condiții optime de iluminare. Nu folosiți panouri defecte.

INSTALARE PANOURI:

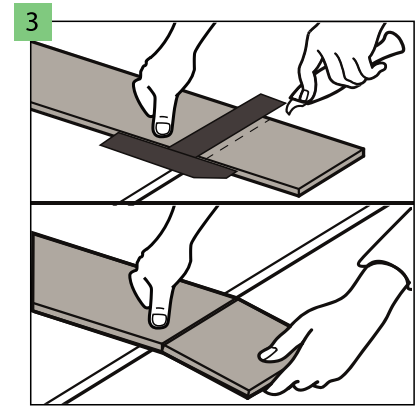
🌡️ 18-30°C 💧 40-65%



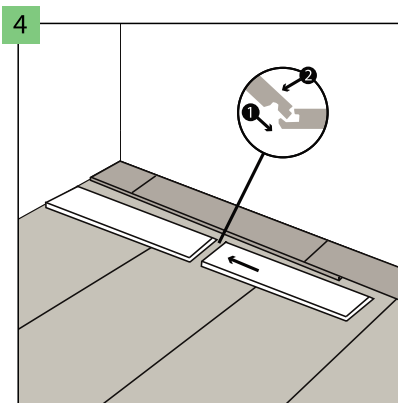
Așezați stratul de bază „Arbiton”, „Ewifoam” sau „Afirmax” perpendicular pe direcția de așezare a panourilor. Rândurile adiacente de suport ar trebui să se potrivească perfect împreună și trebuie să fie îmbinate printr-o suprapunere sau cu „Arbiton AluTape” fără fisuri.



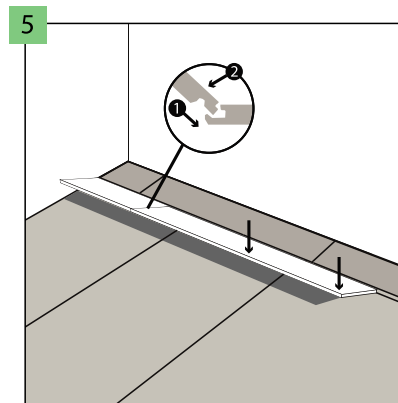
Lăsați spații de 5 mm în jurul perimetrului de la pereți pentru a compensa expansiunea liniară a podelei. Suprafața maximă care poate fi așezată fără goluri suplimentare este de 200 m². Pentru suprafețe mai mari, măriți toate golurile la 10 mm. Lungimea maximă a suprafeței podelei într-o direcție care poate fi așezată fără goluri de dilatare suplimentare este de 20 m. Pentru lungimi mai mari, măriți toate golurile la 10 mm.



Pentru tăierea suplimentară a panourilor de podea, cu un cuțit ascuțit, tăiați stratul superior și rupeți rapid o parte a panoului, așezând-o pe margine. În plus, panourile de podea sunt ușor de tăiat cu un ferăstrău electric.



Panourile de podea sunt echipate cu încuietori pe părțile scurte și lungi. Mai întâi conectați părțile scurte ale panourilor adiacente între ele.

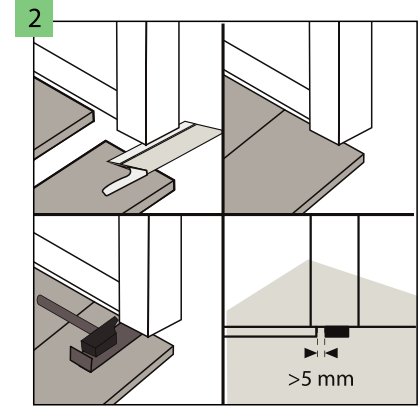
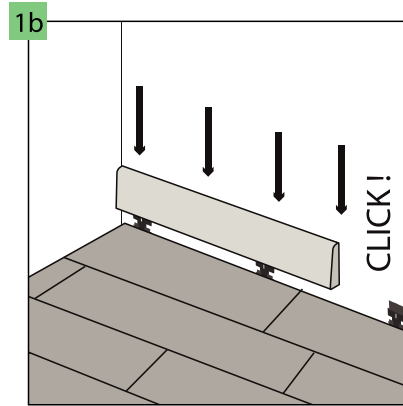
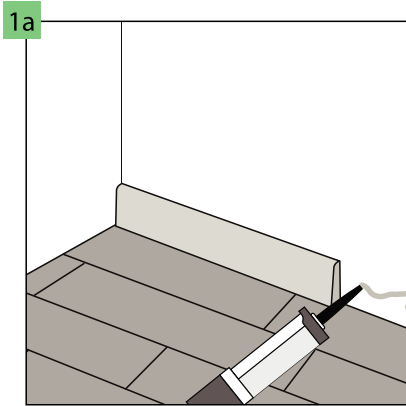


Apoi atașați rândul asamblat la rândurile așezate anterior cu partea lungă. **NOTĂ!** Pentru instalatorii cu experiență, se recomandă a doua metodă de îmbinare a panourilor: instalați fiecare panou în serie cu panoul instalat anterior. Pentru a face acest lucru, fixați mai întâi încuietoarea panoului pe partea sa scurtă, coborâți panoul de-a lungul laturii lungi, lăsând un spațiu îngust și apoi ridicați ușor panoul la un unghi de 20-25° pentru a fixa încuietoarea pe partea lungă. Repetați acești pași cu următorul panou.

NOTĂ!

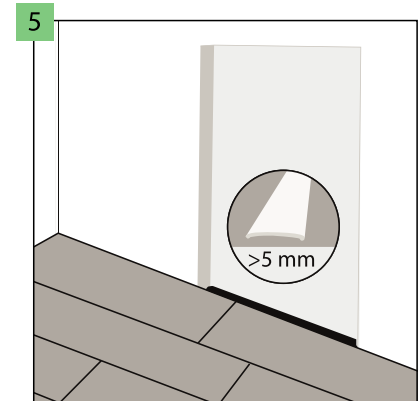
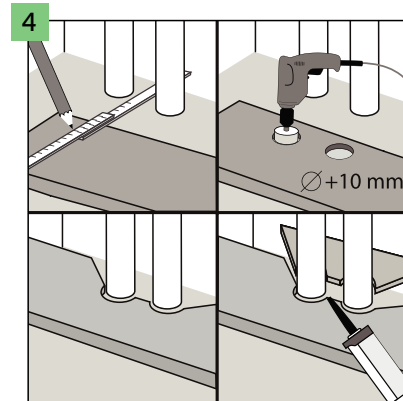
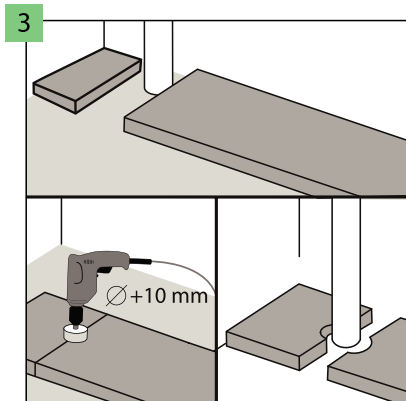
Panourile trebuie suprapuse la distanță nu mai puțin de 30 cm. Lățimea rândurilor exterioare a panourilor trebuie să aibă cel puțin 10 cm.

FINISAREA PARDOSELII:



Rostul de compensare de-a lungul pereților trebuie să fie închise cu o bandă decorativă, montată cu lipici sau cleme speciale. Se recomandă utilizarea benzilor decorative Arbiton concepute pentru acest panou, care garantează o potrivire excelentă a culorilor și rezistență la zgârieturi.

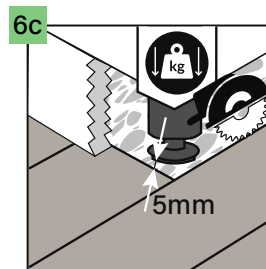
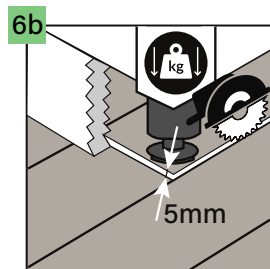
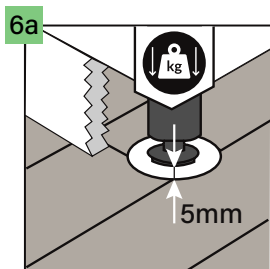
La uși, este recomandat să tăiați profilele cutiilor ușii și să lăsați spațiu liber deasupra panoului instalat, astfel încât să nu restricționați posibila deplasare a acesteia.



În cazul țevilor verticale încorporate în temelie, lăsați spațiu liber în jurul țevilor. Găurile pentru țevi ar trebui să fie găurite cu un burghiu, al cărui diametru este cu 15 mm mai mare decât diametrul țevii.

Procedați în mod similar pentru mai multe conducte din sistemul de încălzire. Elementele panoului decupat trebuie conectate, folosind un adeziv de montare pentru elementele din plastic.

Se recomandă utilizarea unui spațiu de dilatare de 5 mm în pragul ușii dintre încăperi, care va evita eventualele deformări în cazurile de: suprafețe de pardoseală de formă neregulată în încăperi adiacente, amplasarea de mobilier greu într-una dintre camere sau utilizarea încălzirii prin pardoseală doar într-una din camerele adiacente. Dacă suprafața podelei este mai mare de 200 m² sau mai mare de 20 m, golurile de dilatare trebuie mărite la 10 mm.



În cazul obiectelor grele aflate pe podea (cum ar fi mobilier de bucătărie, insulă de bucătărie, dulapuri încorporate și alte mobile fixate pe perete), între ele trebuie lăstate rosturi de dilatație de 5 mm. Pentru a lăsa rosturi de dilatație, recomandăm următoarele metode:

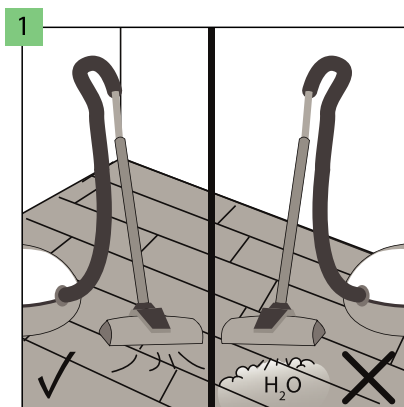
6a. Tăierea unui orificiu pentru picioare în podea cu un spațiu de 5 mm pe fiecare parte pentru a păstra rostul de dilatație.

6b. Tăierea podelei cu un ferăstrău și lăsarea unui rost de dilatare de 5 mm de-a lungul mobilierului.

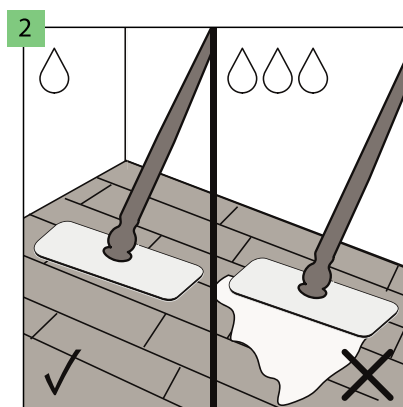
6c. Finalizați montarea pardoselii la o distanță corespunzătoare (5 mm pe fiecare parte) de un obiect greu.

EXPLOATARE ȘI DESERVIRE:

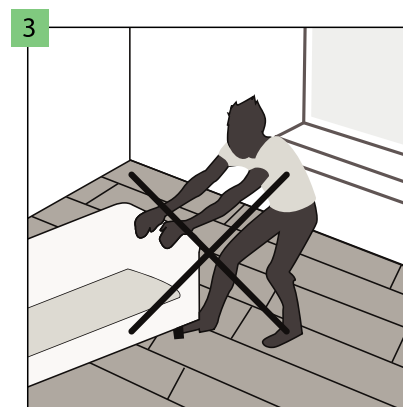
🌡️ 18-30°C 💧 40-65%



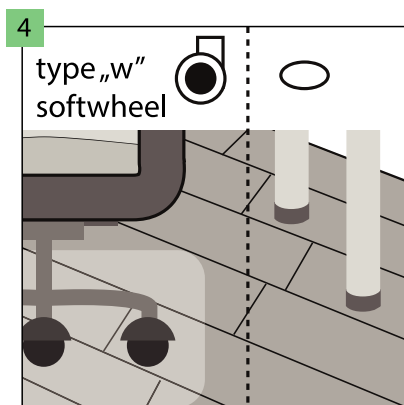
Podeaua Arbiton poate fi curățată cu aspiratorul, dar este interzisă utilizarea dispozitivului de curățare cu abur.



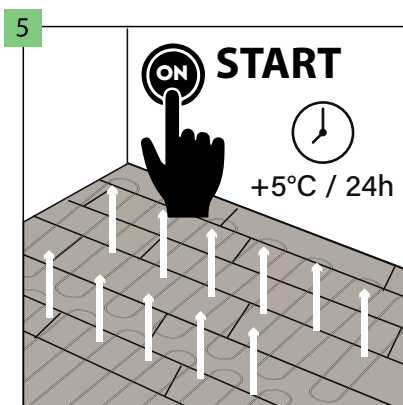
Podelele Arbiton pot fi spălate cu o cârpă umedă.



Nu se admite transportul obiectelor grele pe podea. Le puteți deplasa numai atunci când sunt ridicate.



Utilizați scaune de birou cu roți de tip W, care oferă protecție suplimentară pentru podea datorită plasei de siguranță. Picioarele de mobilier ar trebui să fie prevăzute cu protecție, cum ar fi pâslă, pentru a proteja podeaua de zgârieturi.



După 24 de ore din momentul montării podelei, puteți porni încălzirea prin pardoseală. Rețineți că temperatura trebuie majorată treptat (cu 5°C pe zi). ATENȚIE! Rețineți că temperatura maximă a suprafeței podelei este de 27°C.