

INSTRUCCIONES PARA LA INSTALACIÓN DEL SUELO

AMARON CHEVRON

¡ATENCIÓN!

Se recomienda utilizar paneles de un único lote para la instalación durante un proyecto determinado para eliminar las discrepancias de color. Antes de la instalación, es imprescindible comprobar la serie de fabricación, cuyo número («BATCH») se indica en cada paquete.

¡ATENCIÓN!

Antes de la instalación, los paneles deben ser cuidadosamente revisados para detectar defectos de material, especialmente defectos de la superficie decorativa, daños mecánicos de las cerraduras, así como discrepancias de color o brillo. La variedad y frecuencia de las estructuras, los anillos de madera y los nudos, la presencia de anillos de madera blanqueados o de grietas son elementos del diseño y no constituyen defectos del producto. La instalación de los paneles se considera como la aceptación del producto y ningún daño y/o discrepancia de color, así como las variedades de diseño mencionadas anteriormente, pueden ser motivo de cualquier reclamación posterior en relación con el producto.

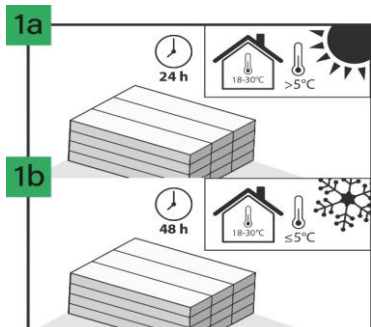
Se recomienda clasificar los paneles según los diseños y las tonalidades antes de colocarlos, y después instalar los paneles alternativamente para obtener un efecto satisfactorio y uniforme de variedad en el área de la habitación. Los paneles deben colocarse siempre hacia la fuente de luz principal para obtener el mejor efecto visual posible.

El empaque abierto debe utilizarse inmediatamente (ver-> PREPARACIÓN, sección Nro. 10)

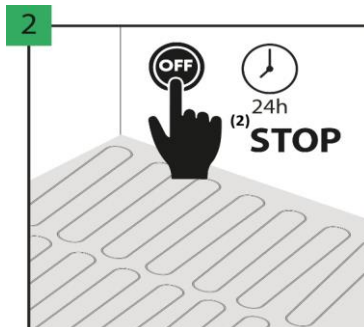
MONTAJ

 **PREPARACIÓN:**
temperatura: 18-30°C

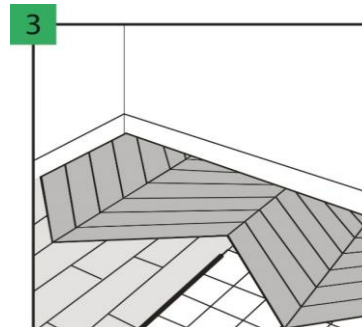
 humedad: 40-65%



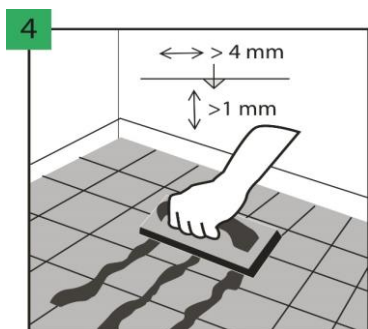
En caso de temperaturas superiores a 5°C durante el transporte, el tiempo de acondicionamiento en el espacio mantenido a 18-30°C debe ser de 24 horas (en el espacio en el que se va a instalar el producto). Si durante el transporte la temperatura es inferior o igual a 5°C, el tiempo de acondicionamiento en el espacio mantenido a 18-30°C debe ser de 48 horas.



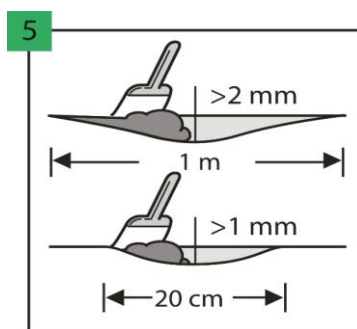
Antes de la instalación, apaga el sistema del suelo radiante para 24 horas.



El tipo de soporte, su calidad y nivel de preparación, sobre todo las irregularidades, influyen de forma decisiva en el efecto final. La tarima se puede instalar sobre bases de cemento y anhidrita, soleras autonivelantes, baldosas, parqué pegado, revestimientos pegados de PVC y linóleo, así como suelos de paneles de OSB o de madera contrachapada, siempre que no presenten hundimientos y el nivel de humedad de la madera sea inferior al 10%. Se admite la instalación sobre suelos flotantes como laminas de varias capas y tarimas laminadas, siempre que sea precedida de la colocación adecuada de una base con los siguientes parámetros: CS = 200kPa y barrera de vapor SD > 75m. La tarima no se debe colocar directamente sobre moquetas ni otros revestimientos blandos de suelos. Antes de la instalación, el soporte o el recubrimiento del suelo siempre se debe tratar con la base acústica niveladora indicada por el garante. La ausencia del tratamiento o la aplicación de una base inadecuada invalidará la garantía e incrementará el riesgo de daños en la propia tarima.



En caso de instalación en soportes con baldosas, rellena las juntas entre las baldosas superiores a 4 mm de ancho y 1 mm de profundidad con una masilla para juntas duradera, por ejemplo a base de resina. Se admite la instalación sobre baldosas con juntas de hasta 5 mm de ancho y 1 mm de profundidad sin nivelar las juntas, siempre que se utilice la base Multiprotec Super Hardlay o Vinclic Super Solid.



Asegúrese de que la superficie esté perfectamente lisa. Todas las irregularidades que superen 1 mm en un tramo de 20 cm o 2 mm en un tramo de 1 m se deben nivelar.

MONTAJ

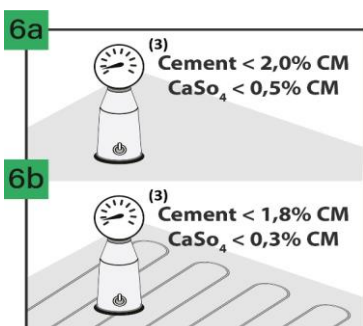


PREPARACIÓN:

temperatura: 18-30°C

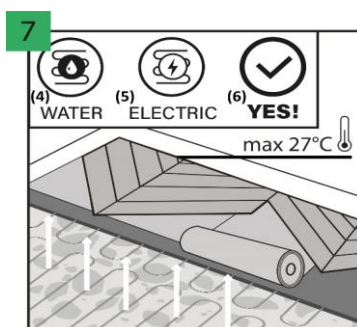


humedad: 40-65%

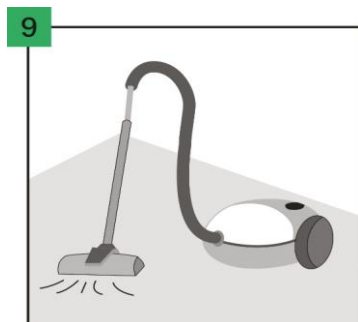
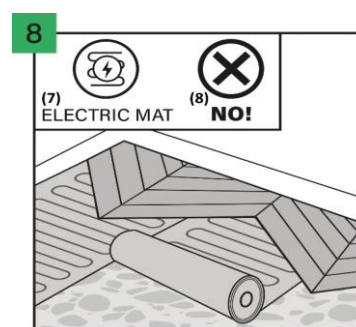


Para la solera de cemento, el contenido de humedad del sustrato debe ser inferior al 2,0 % y para la solera de anhidrita inferior al 0,5 %.

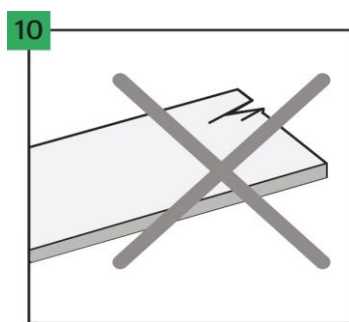
Para la instalación con calefacción por suelo radiante, los valores indicados deben ser del 1,8 % y del 0,3 % respectivamente.



La tarima se puede utilizar sobre un sistema de calefacción por suelo radiante, siempre que la temperatura máxima de la superficie del suelo se mantenga a nivel de 27°C. El suelo radiante se debe desconectar veinticuatro horas antes de la instalación. Después de colocar la tarima, se deben esperar otras veinticuatro horas; luego, el suelo radiante se debe encender de forma gradual (incrementando la temperatura en 5°C al día). Se admite la instalación del suelo sobre sistemas de suelo radiante por agua o eléctricos (embebidos en el soporte) siempre que se ajusten a los rangos de temperatura anteriormente indicados. No se recomienda instalar la tarima directamente sobre la manta calefactora eléctrica.



Asegúrate de que el suelo esté seco, plano, estable y libre de grasas o sustancias químicas. Las irregularidades sobresalientes se deben raspar y eliminar. Antes de la instalación, el soporte se debe barrer cuidadosamente y limpiar con una aspiradora para eliminar cualquier suciedad. Es imprescindible reparar las imperfecciones más graves del soporte, así como fisuras grandes.



Antes del montaje y durante el proceso, todas las laminas deben ser revisadas en condiciones óptimas de iluminación. No se deben instalar laminas defectuosas.

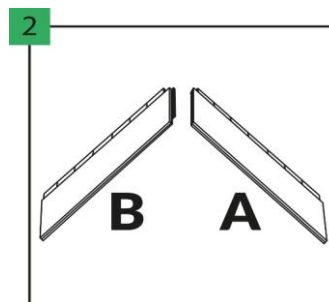
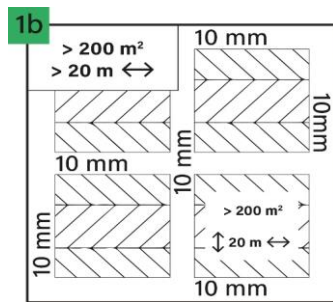
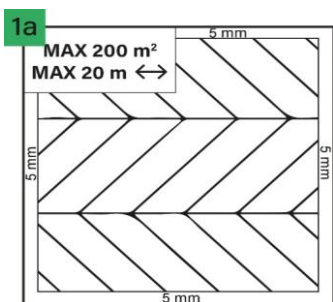
MONTAJ

COLOCACIÓN DE PANELES

temperatura: 18-30°C

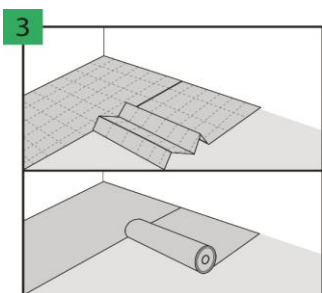
humedad: 40-65%

base debajo del piso min. 15°C

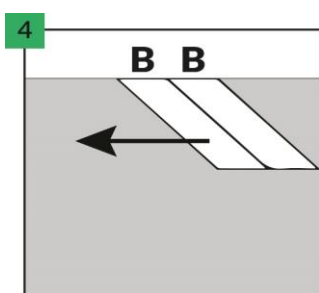


Junto a las paredes, deja juntas de expansión de 5 mm. La superficie máxima que se puede colocar sin incorporar juntas de expansión es de 200 m². En superficies más extensas, debe emplearse una junta de expansión adicional y todas las juntas de expansión a ejecutar se deben ampliar hasta 10 mm. El tramo máximo de superficie de suelo colocado en una dirección sin juntas de expansión adicionales es de 20 m. En tramos más largos, debe emplearse una junta de expansión adicional y todas las juntas de expansión a ejecutar se deben ampliar a 10 mm.

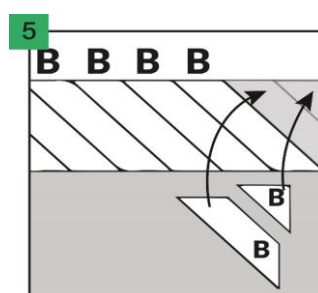
Cada suministro incluye dos tipos de laminas: A y B. Los distintos tipos están marcados en la parte inferior con las letras A o B para facilitar su distinción. Las piezas A y B se deben separar antes de la instalación. Es muy importante asegurar durante la instalación que las laminas A y B se instalen en los lugares adecuados: filas (ver -> colocación de la tarima, ptos. 4-9).



Asegúrate de que el soporte esté debidamente preparado. Luego coloca la base de Arbiton, Afirmax o Ewifoam indicada para la instalación de los suelos rígidos y LVT. Las fajas adyacentes de la base se deben ajustar estrechamente y conectar con un solape o usando la cinta AluTape de Arbiton o Ewifoam, sin dejar espacios vacíos innecesarios.



Colocar la primera fila de las laminas B. Es más fácil ir colocándolas hacia el instalador, aunque la tarima permite la instalación en dos direcciones.



Rellena los espacios que faltan en la primera fila con las laminas B recortadas. Es importante acordarse de dejar juntas de expansión junto a las paredes.

MONTAJ

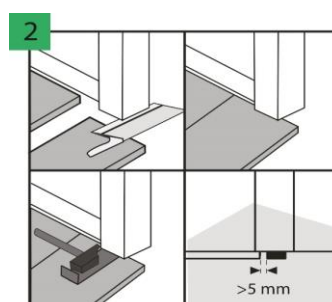
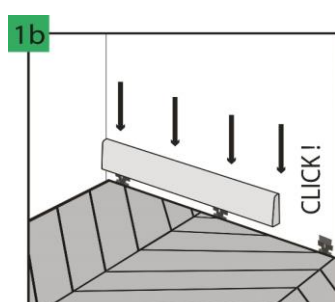
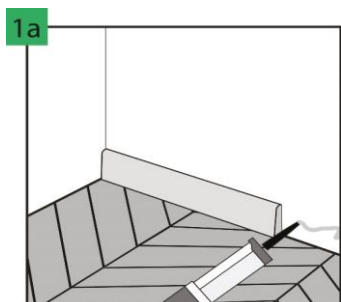


ACABADO DEL SUELO:

temperatura: 18-30°C

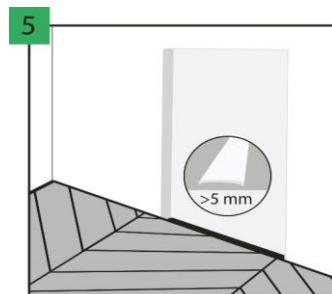
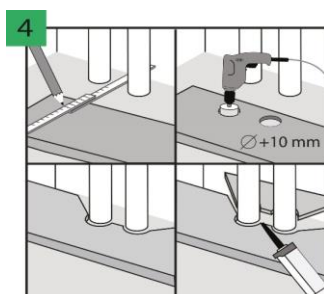
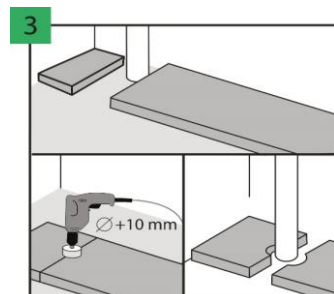


humedad: 40-65%



Las juntas de dilatación a lo largo de las paredes deben cubrirse con una tira decorativa, ensamblándola mediante pegamento o clips especiales. Se recomienda utilizar las tiras de Arbiton dedicadas a un determinado panel, lo que garantiza una excelente combinación de colores y una capa resistente a los rayados.

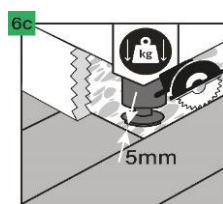
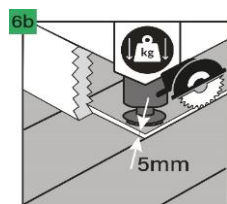
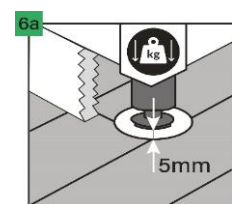
En las puertas, se recomienda rebajar los perfiles de los marcos de las puertas y dejar espacio libre sobre el panel instalado para no limitar su posible movimiento.



En el caso de tuberías verticales empotradas en el sustrato, dejar espacio libre alrededor de las tuberías. Los orificios para las tuberías deben perforarse con una broca cuyo diámetro sea mayor que el del tubo en 5 mm.

Actúe de forma similar en el caso de un número mayor de tuberías del sistema de calefacción. Los elementos de panel cortados deben unirse con el adhesivo de montaje para elementos de plástico.

En los siguientes casos, se recomienda ejecutar una junta de expansión de 5 mm en la abertura de la puerta entre los distintos espacios para permitir la eliminación de esfuerzos: forma irregular de la superficie del suelo en espacios vecinos o uso de suelo radiante solo en uno de los espacios conectados, o cuando los dos espacios cuenten con suelo radiante, pero cada uno tenga un control de temperatura individual. En caso de superficies superiores a 200 m² o más largas de 20 m, las juntas de expansión se deben ampliar a 10 mm.



En caso de objetos pesados que se van a colocar sobre el suelo (por ejemplo, muebles de cocina, isla de cocina, muebles empotrados y otros muebles unidos de manera permanente a la pared), es necesario dejar juntas de expansión de 5 mm a su alrededor.

Recomendamos los siguientes métodos de mantenimiento de juntas de expansión:

6a. Cortar una abertura «para las patas» en el suelo, ampliada en 5 mm a cada lado para mantener las juntas de expansión

6b. Cortar el suelo con una sierra y ejecutar las juntas de dilatación de 5 mm a lo largo de los muebles de cocina

6c. Terminar la colocación del suelo dejando un distancia adecuada (5 mm a cada lado) desde el objeto pesado

MONTAJ

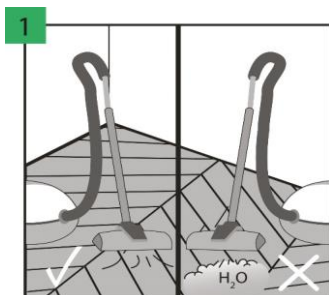


USO Y MANTENIMIENTO:

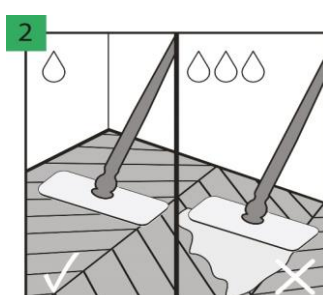
temperatura: 18-30°C



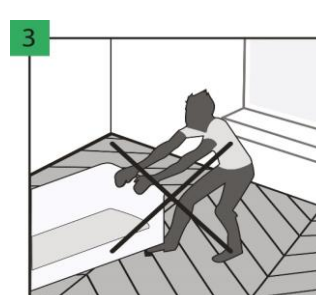
humedad: 40-65%



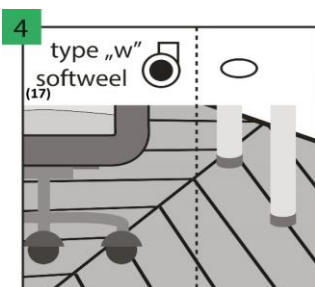
Los suelos Arbiton pueden limpiarse con una aspiradora, pero el uso de aspiradoras a vapor no está permitido.



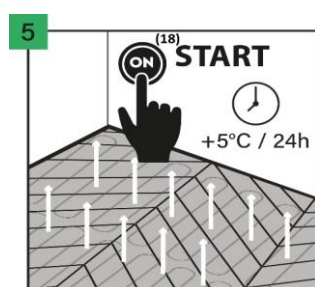
El piso Arbiton se puede limpiar con un trapeador húmedo o mojado.



No está permitido arrastrar objetos pesados por el suelo. Es necesario levantarlos antes de moverlos.



Sillas de oficina usadas con ruedas tipo W, que protegen el suelo adicionalmente mediante la red de protección. Las patas de los muebles deben estar provistas de almohadillas protectoras que protejan contra los rayados, por ejemplo, de fieltro.



Al cabo de 24 horas posteriores a la instalación del suelo, se puede encender el sistema del suelo radiante, acordándose de la necesidad de incrementar la temperatura gradualmente (5°C al día). ¡ATENCIÓN! Recuerda que la temperatura máxima de la superficie del suelo son 27°C.